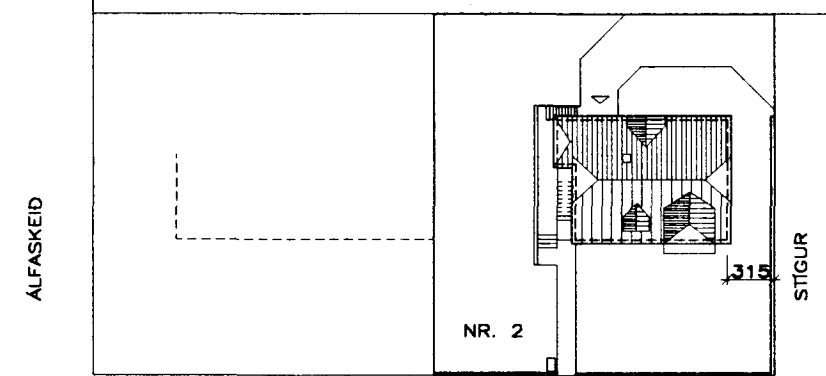
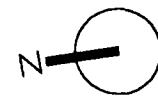


RISHÆÐ



MANASTIGUR



AFSTÖÐUMYND 1:500

Samþykkt að heimila  
breytinguna á ~~teikningu~~ þann  
02 FEB. 2001  
Áritaðir uppdrástir með  
samþykki byggingaáæfndar  
verða athentir að verki loknu.

RP

STÆRDIR:

KJALLARI	33.0 m <sup>2</sup>
JARÐHÆÐ	91.1 m <sup>2</sup>
1. HÆÐ	86.8 m <sup>2</sup>
RISHÆÐ	83.8 m <sup>2</sup>
SAMTALS	294.7 m <sup>2</sup>

RÜMMÁL 758.1 m<sup>3</sup>

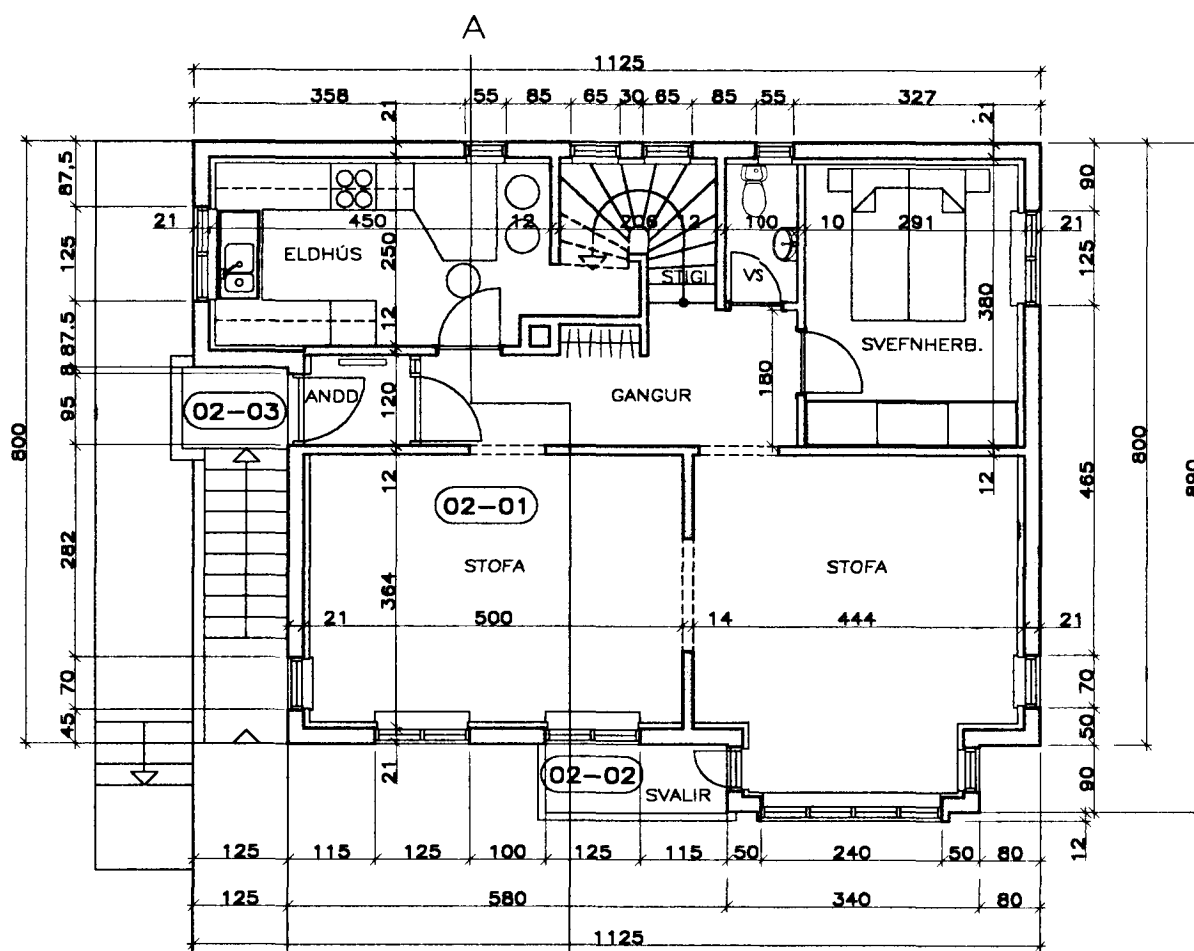
STÆRDIR SAMKVÆMT SKRÁNINGATÖFLU FRÁ 25.01.2001  
LOFTRÆSING HÚSNÆDIS SAMKV. GILDANDI REGLUGERÐ.

VIÐ UNDIRRITUD EIGENDUR AD 01-02, 02-01 OG 03-01  
IBÚÐ Á 1.HÆÐ OG RISI, MANASTIG 2, 220 HAFNARFIRDI  
SAMÞYKKJUM ÞESSAR TEIKNINGAR SÉM KVEDA Á UM  
SKIPTINGU ÞVOTTAHÚSS SAMKVÆMT ÞESSARI TEIKNINGU.

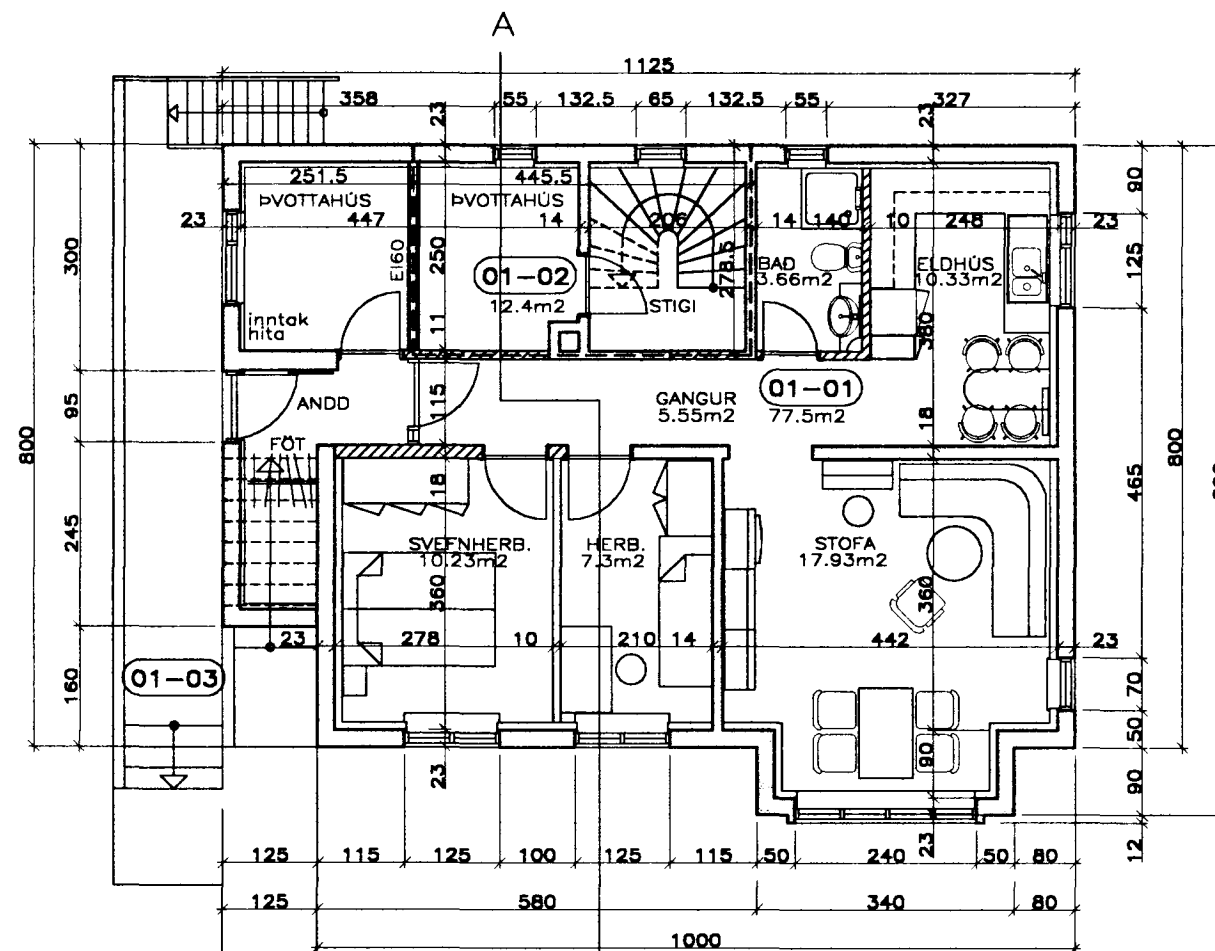
Jóhann Helgi Hlöðversson kt.161066-4199

Audbjörg Sigurbjörnsdóttir kt.170468-3689

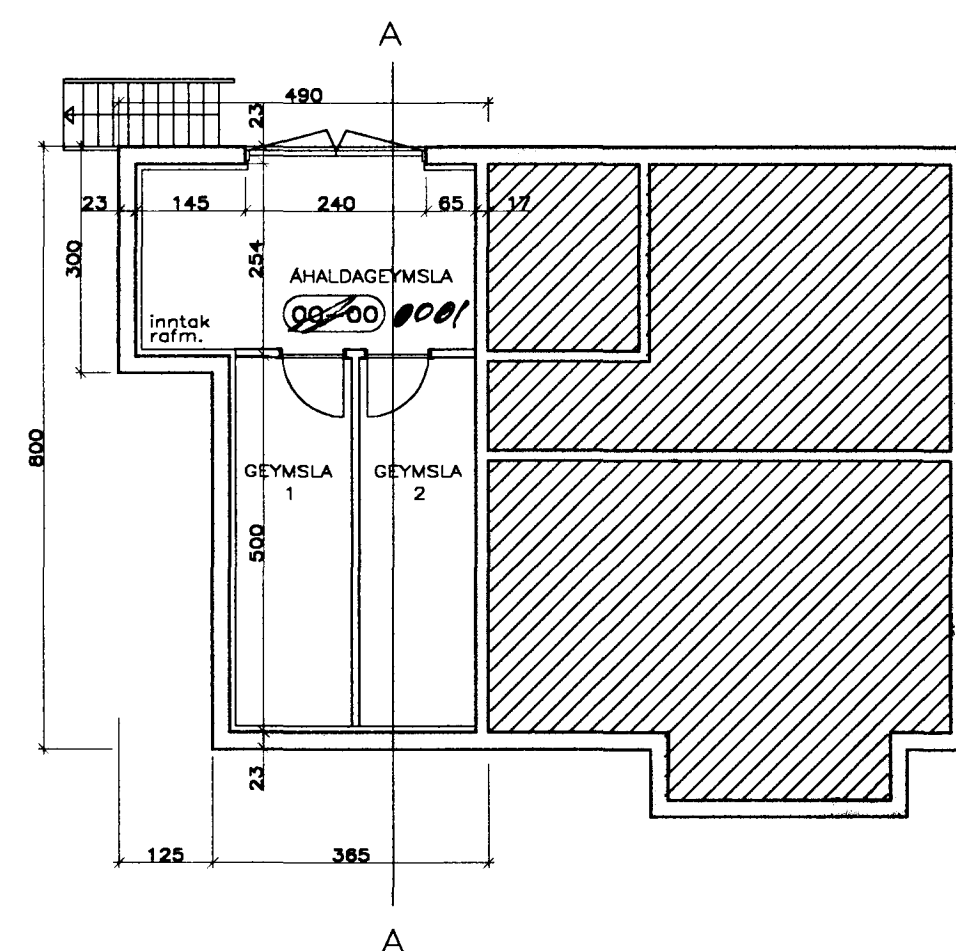
Jóhann Helgi H. 161066-4199  
Audbjörg Sigurbjörnsdóttir 170468-3689



1. HÆÐ



JARÐHÆÐ



KJALLARI



NÝJA  
TEIKNISTOFAN HF

SÍÐUMÓLA 20  
108 REYKJAVÍK  
SÍMI 568 8889 FAX 568 0868

MÁNASTIGUR 2 HAFNARFIRDI  
STADGREINIR NR. 5910-0020 1400  
GRUNNMYNDIR

VERK NR.  
MÁL 1:100 DAGS 25.01.2001

TEIKNAD SIGURDUR EINARSSON 140432 4749