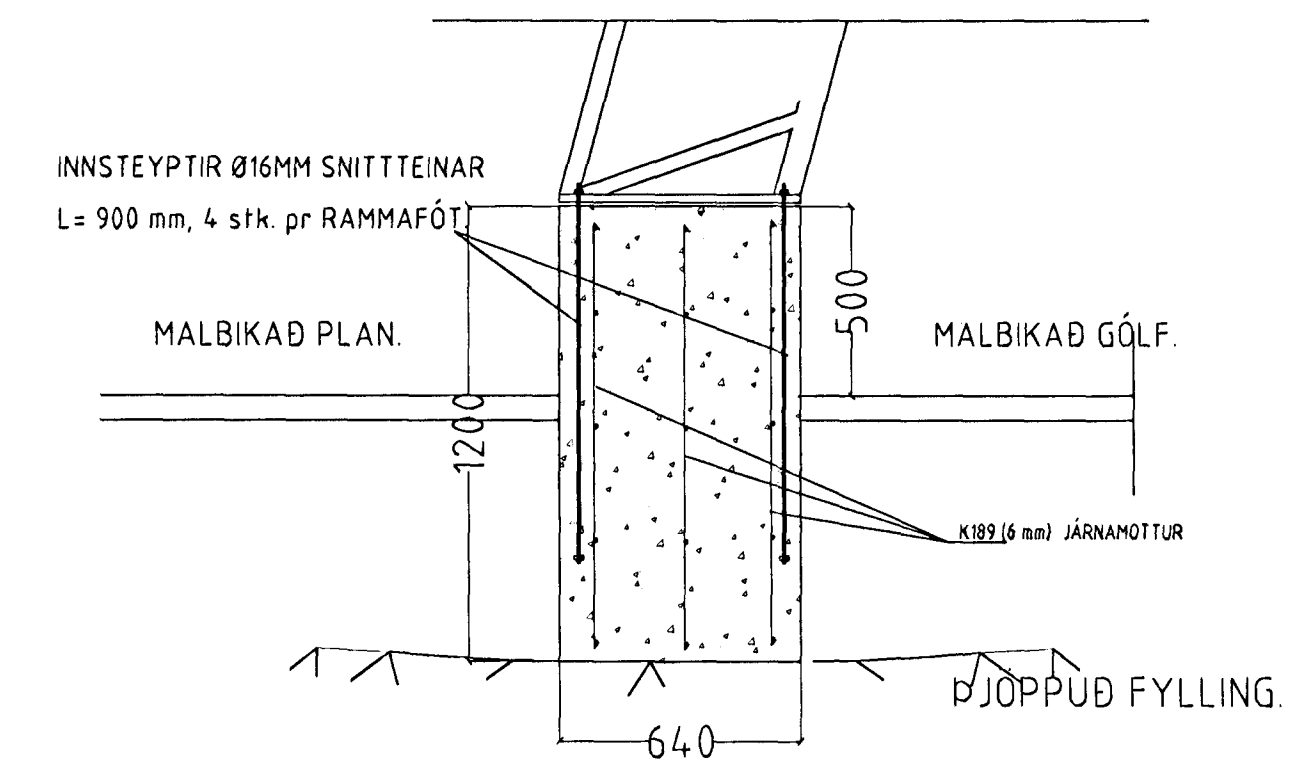
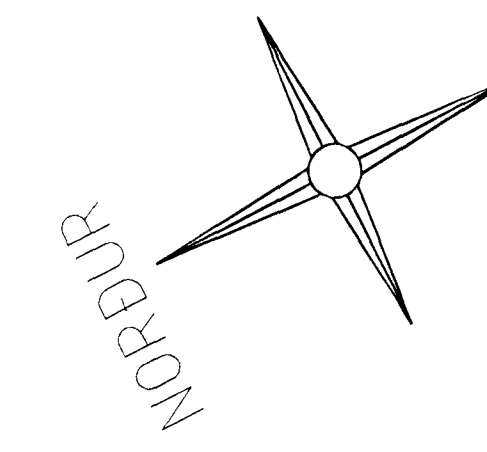
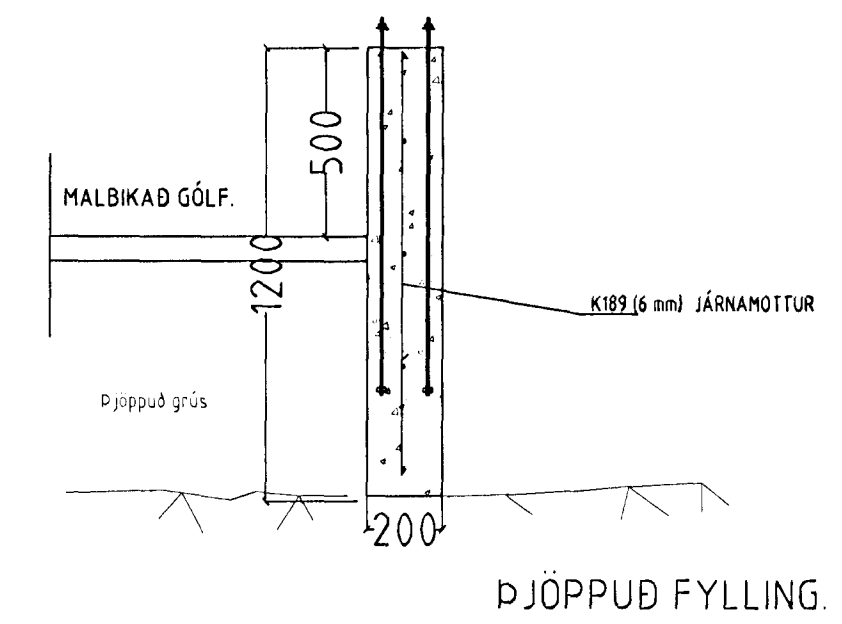


SKEMMA (FLOKKUN Á MÁLMUM).

GRUNNMYND SÖKKLAR MKV. 1:50.



Snid A1 1:20

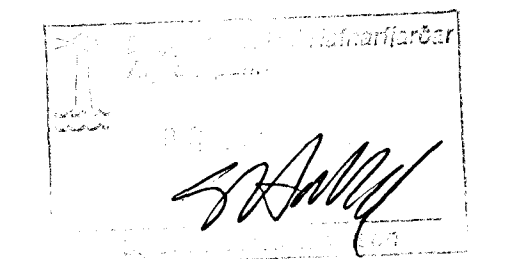


Snid B 1:20

SKÝRINGAR

STEYPA=S250
 LOFTINNIHALD > 5%
 V/S-TALA < 0,55
 BENDISTÁL= KS410 og K189 (6 mm) JÁRNAMOTTUR

FYLLING INN Í SÖKKLA SKAL VERA FROSTFRÍ OG ÞJAPPAST Í 30 SM LÖGUM
 UNDIRSTÖÐUR HVÍLA Á ÞJAPPADRI FYLLINGU.
 MESTA ÁLAG Á UNDIRSTÖÐUR < 500 kN/M



MARKHELLA 8 HAFNARFIRÐI.

Sigurður Þorvarðarson byggingafræðingur þf.í.
 Teiknistofan Strandgotu 11 220 Hafnarfirði.
 STÍH teiknistofan ehf. kt. 510293-2169. Kt. aðalhönnuðar: 141250-4189
 Sími: 5651510 Fax: 5651299. Netfang: teiknistofan@islandia.is

Skýringar	Séruppráttur
Teikning	Undirstöður
Málkvarði	1:50
Undirskrift	6/12/99 665/1
Blad nr	Dagsetning: 1 desember 1999
Breytt:	