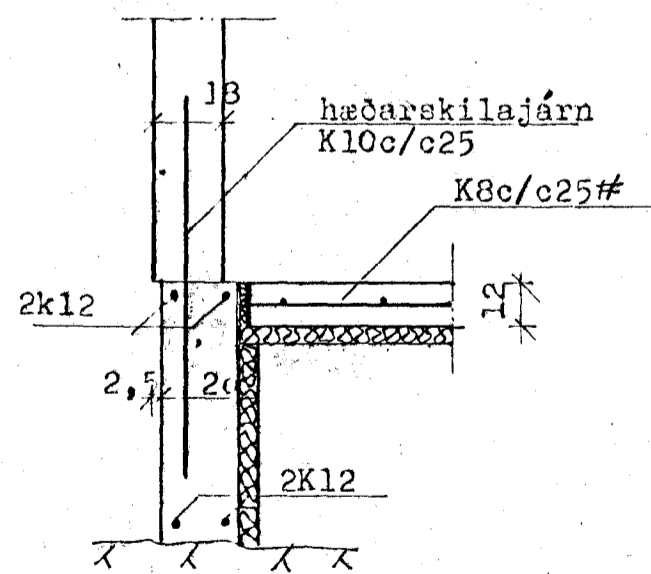
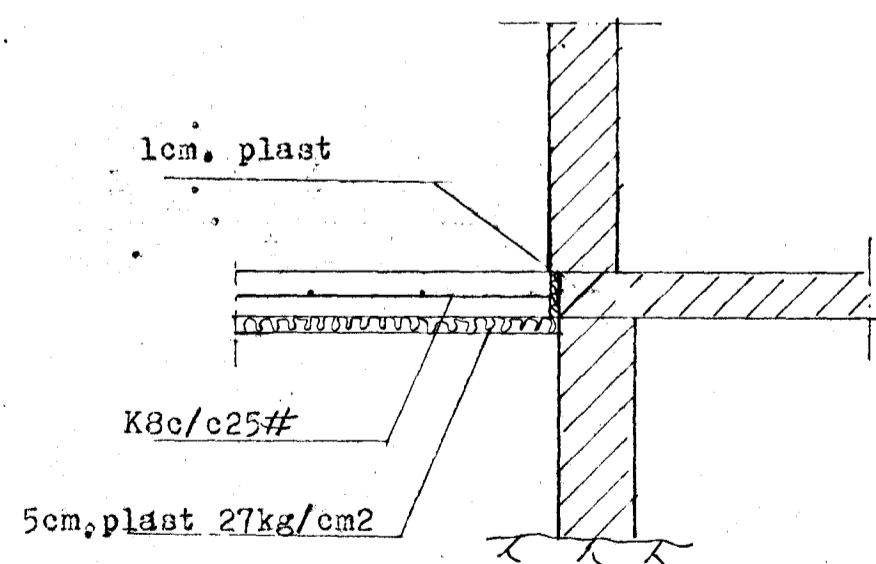


GRUNNMYND 1:50
undirstöður

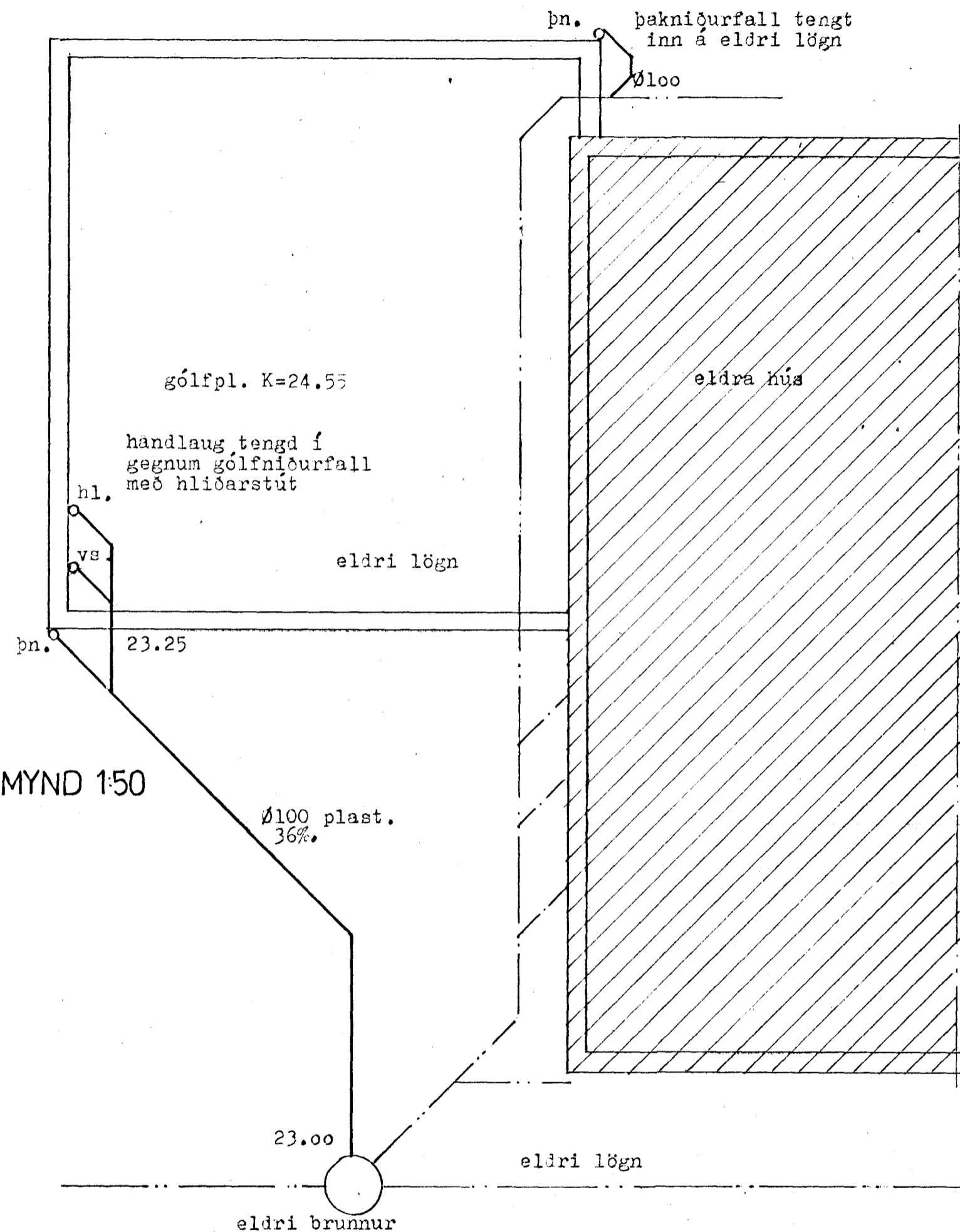
undirstöður hvíla á klöpp
mesta álag á grunn er 1 kg/cm.



SNID A-A 1:20

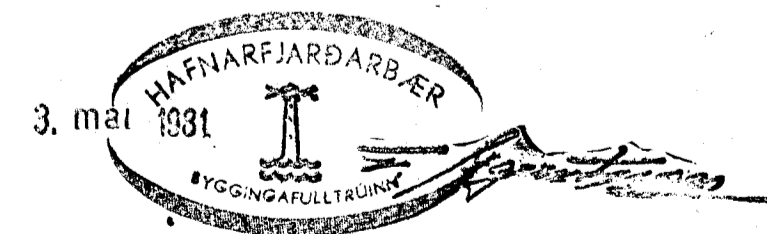



SNID B-B 1:20



GRUNNMYND 1:50
lagnir

efni og frágangur lagna sé í samræmi við
reglugerð um frárennslislagnir
UMM AFSTÖÐUMYND VÍSAST Í ELDRI TEIKN. VERK 60 bl.1



 <p>TEIKNISTOFAN RÖDULL SKIPHOLTÍ 19 - 105 REYKJAVÍK - Sími 27790 MÁVAHRAUN 11 HAFNARFIRÐI viðbygging</p>	TEIKN: hg	DAGSaprí181
	REIKN: hg	VERK 81002-HR80
	YFIRF:	BLAD: 6
	MKV: 1:50	HELGÍ GUNNARS.f.t.f.l.
undirstöður og frárennslislagnir		