

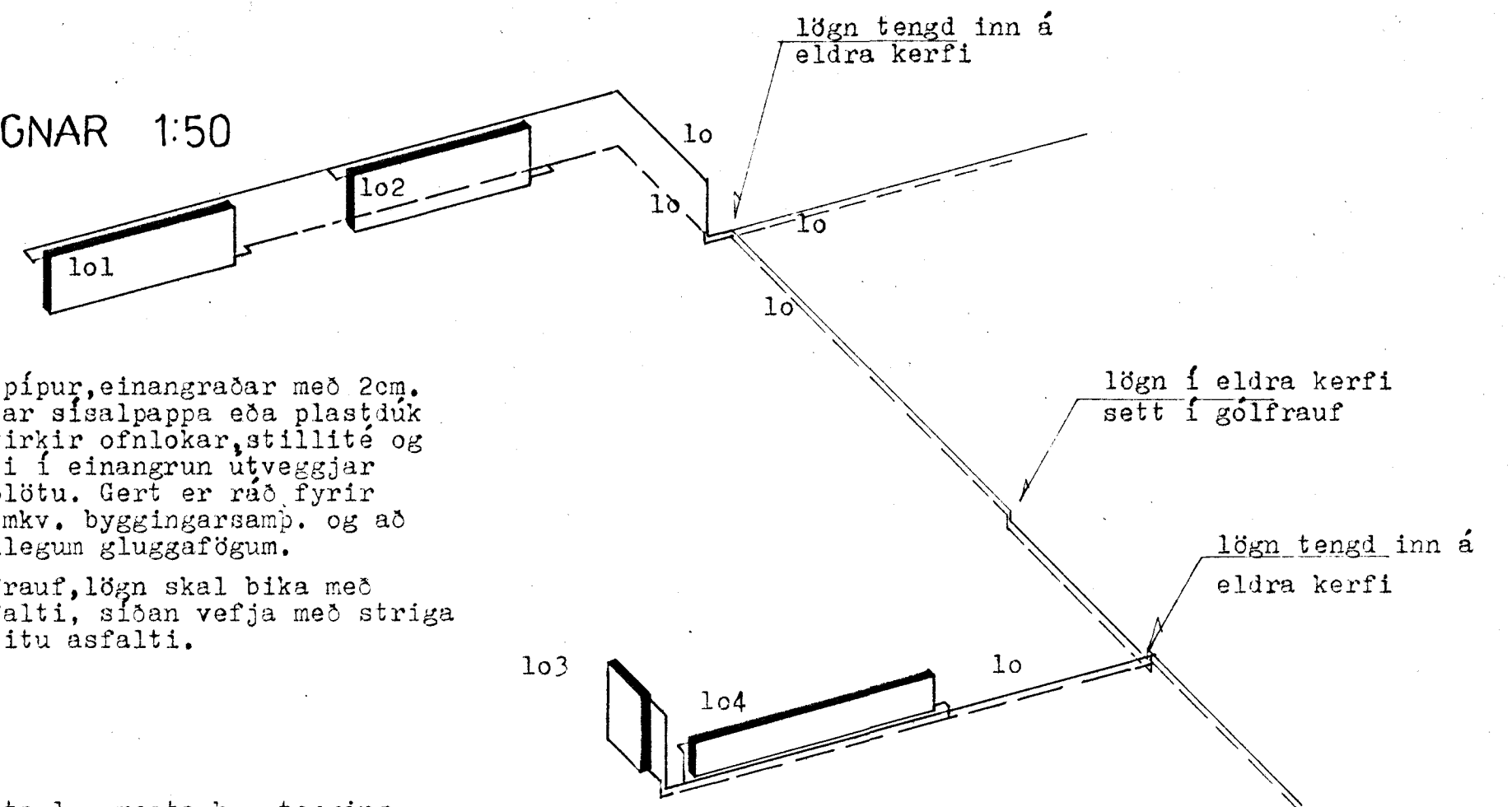
RÚMMYND HITALAGNAR 1:50

SKÝRINGAR HITALÖGN

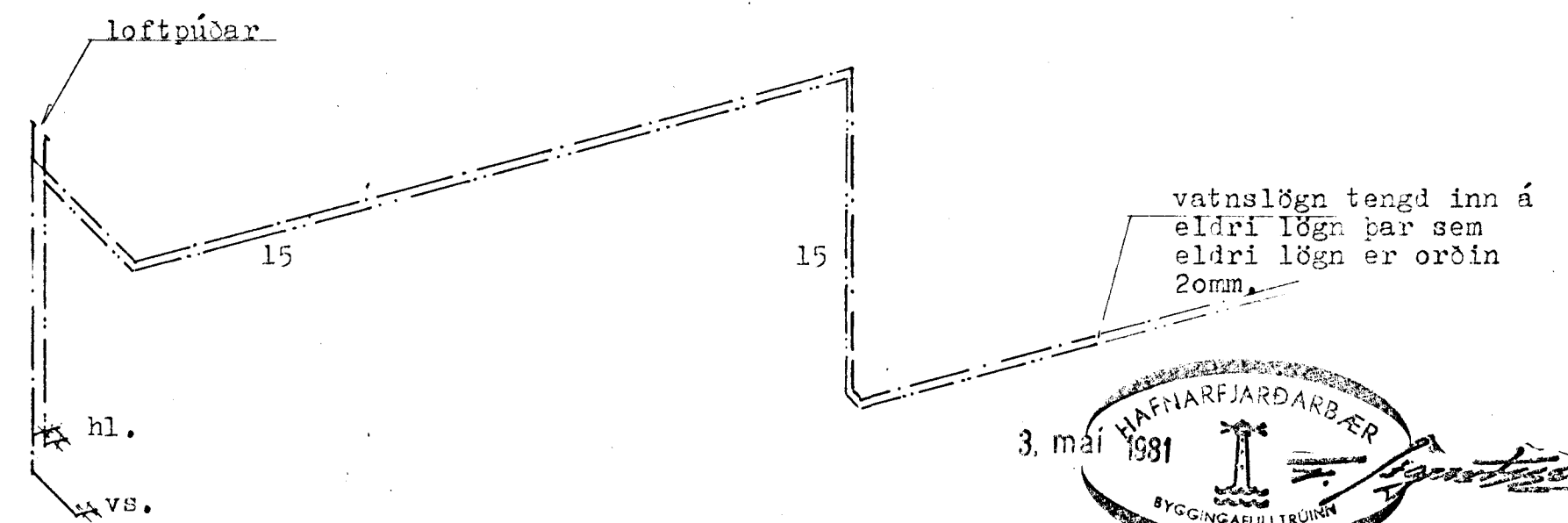
lagnir eru svartar stálpípur, einangraðar með 2cm. glerullarhólkum og vaðar sisalpappa eða plastduk. Á alla ofna komi sjálfvirkir ofnlokar, stillitè og loftskrúfa. Lagnir liggja í einangrun utveggjar 10 cm. fyrir ofan gólfplötu. Gert er ráð fyrir að einangrun þuss sé samkv. byggingarsamp. og að þéttlistar séu í opnanlegum gluggafögum. Frágangur á lögn í gólfrauf, lögn skal bika með primer og með heitu asfalti, síðan vefja með striga og bika að lokum með heitu asfalti.

ÖFNASKRÁ

ofn nr.	hitabörf kcal/h	mesta l. mm.	mesta h. mm.	tenging
lo1	1280	1500	700	a-d
lo2	950	1500	700	a-d
lo3	420	350	700	a-b
lo4	830	2000	400	c-b

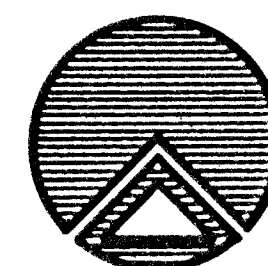
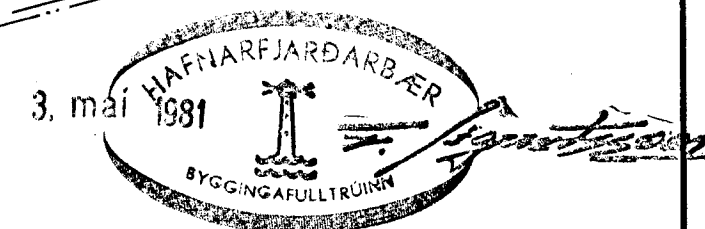


RÚMMYND VATNSLAGNA 1:50



SKÝRINGAR VATNSLÖGN

vatnslagnir eru galvaniseraðar stálpípur, einangraðar með 2cm. glerullarhólkum og vaðar plastduk. Allt efni og vinna skal vera í samræmi við gildandi reglug.



TEIKNISTOFAN RÖDULL

SKIPHOLTI 19 - 105 REYKJAVÍK - SÍMI 27790

MÁVAHRAUN 11 HAFNARFIRÐI

hita- og hreinlætislagningar

TEIKN: hg	DAGS: apríl 81
REIKN: hg	VERK: 81002-H80
YFIRF:	BLAD: 5
MKV: 1:50	helgi gunnars.f.t.f.f.