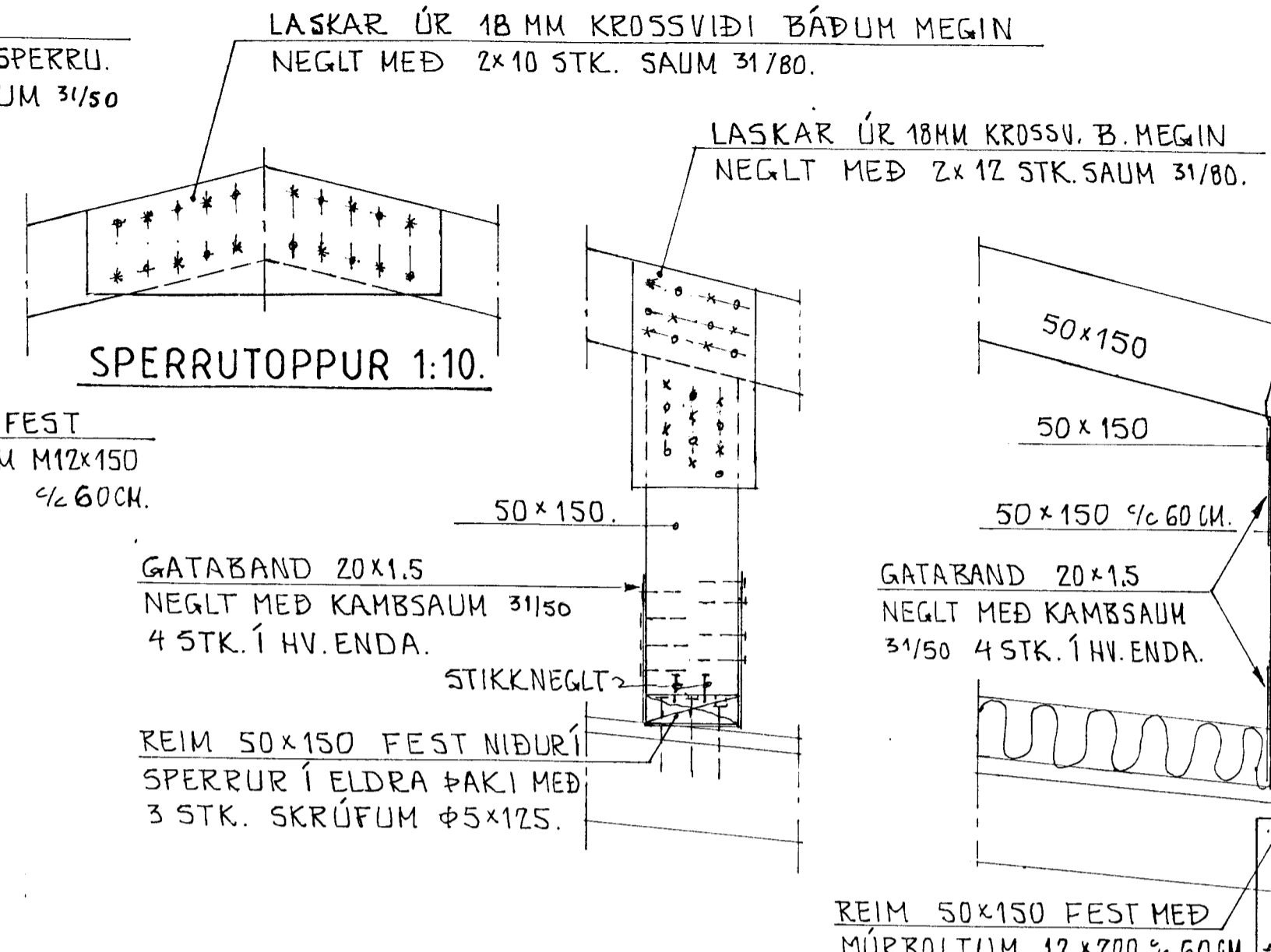
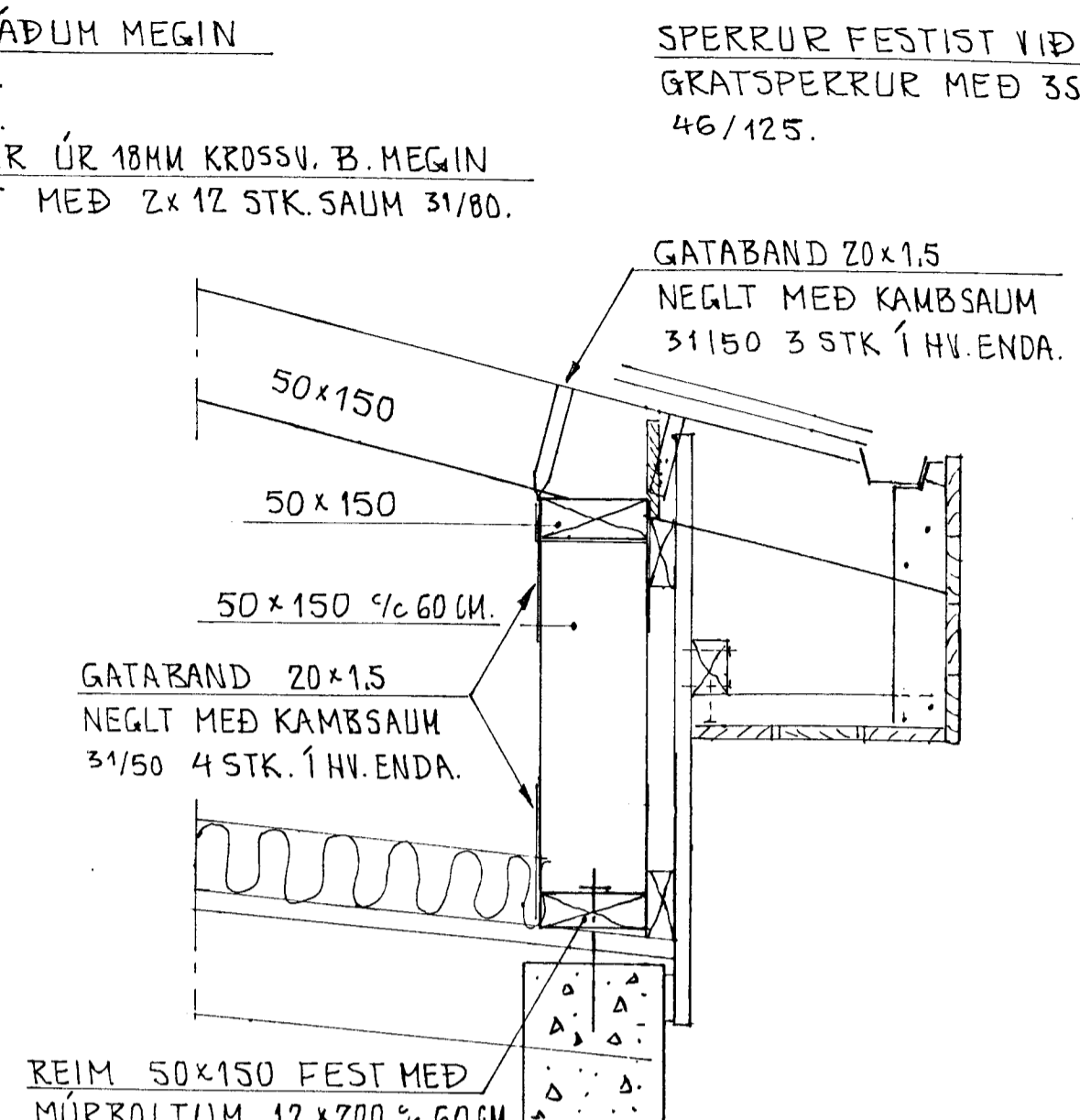


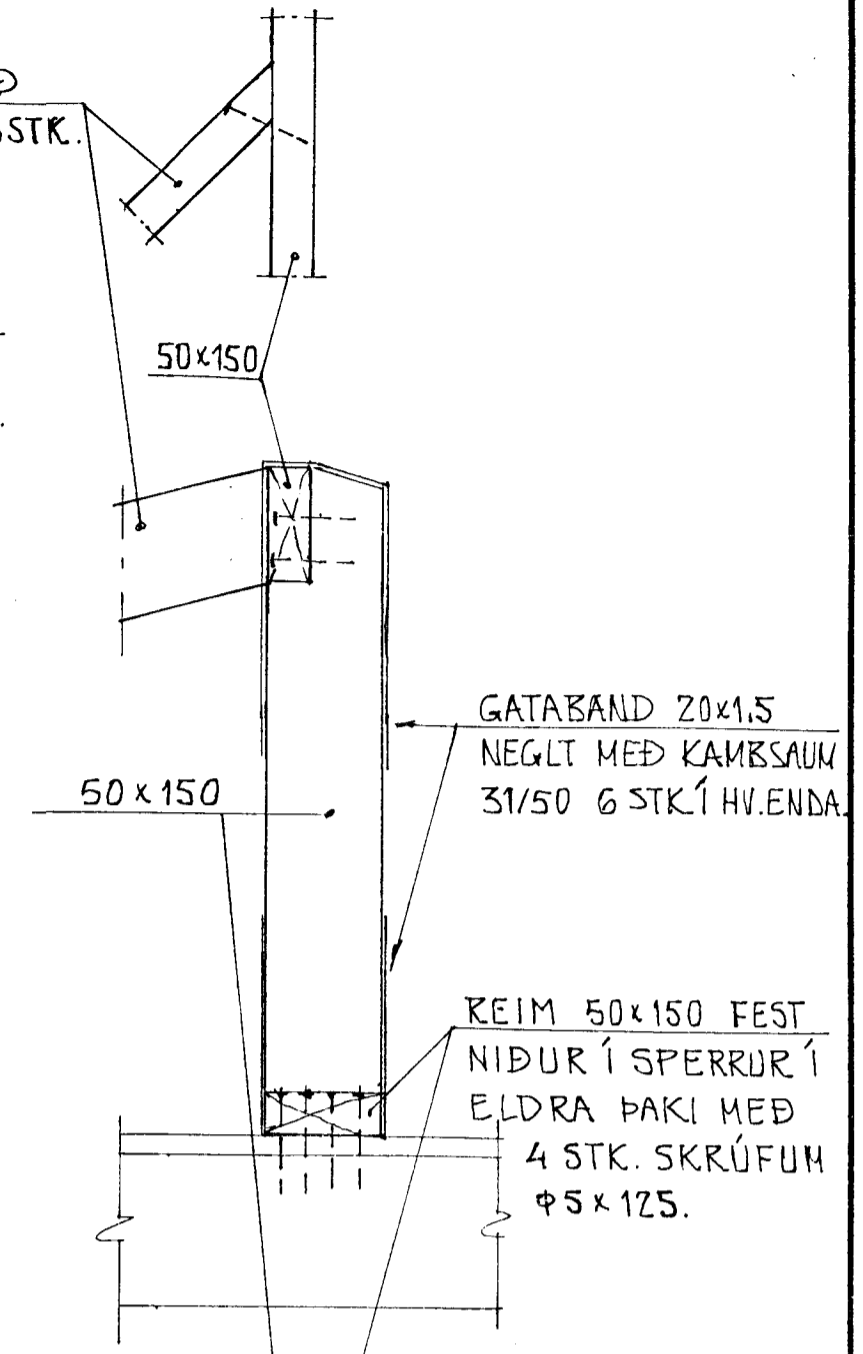
A - A 1:10.
FRÁGANGUR Á SNIÐI A-A
GILDIR ALMENNT VIÐ ÞAKBRÚN,
NEMA ÞAR SEM SNIÐ C-C GILDIR.



B - B 1:10.

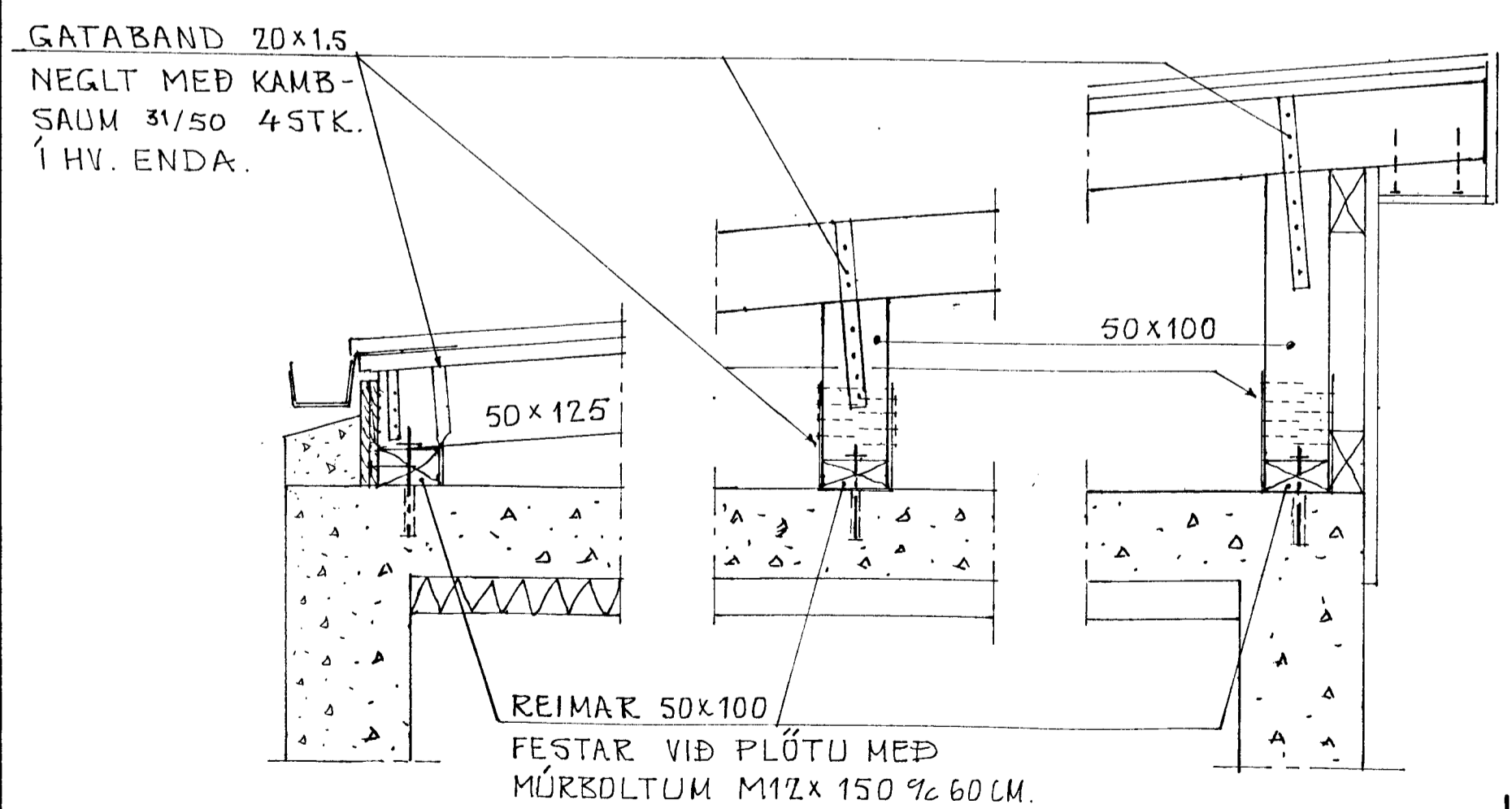


C - C 1:10.

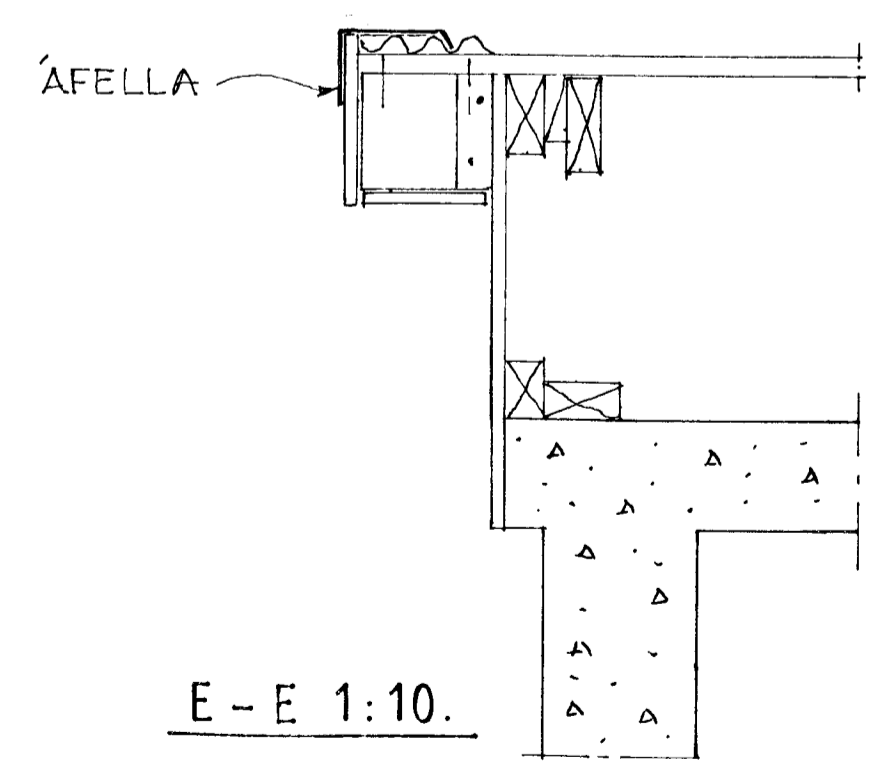


F - F 1:10.
GRATSPERRUR
FESTIST VIÐ ÚTVEGG
Á SAMA HÁTT OG AÐRAR
SPERRUR,
SJÁ SNIÐ A-A.

FRÁGANGUR Á
SNIÐI F-F GILDIR
FYRIR ALLAR
GRATSPERRUR.



D - D 1:10.



E - E 1:10.

	BRAGA ÞORSTEINSSONAR OG EYVINDAR VALDIMARSSONAR HF. RÁÐGJAFARVERKFRÆÐINGAR CONSULTING ENGINEERS FRV. BERGSTAÐASTRÆTI 28A 101 REYKJAVÍK SÍMI (91) 27314-27299	MÁVAHRAUN 12, HAFNARFIRÐI BREYTING Á ÞAKI. SNIÐ.
	kvardi 1:10 dags. 18.-5.-2000. hannað B.S. samþ. Baldur E. Þórsson verk nr. 2009 teikn nr. 2	Byggingafultrúll Hafnarfjarðar Afgreitt þann 21 AUG. 2000

080840-2769.