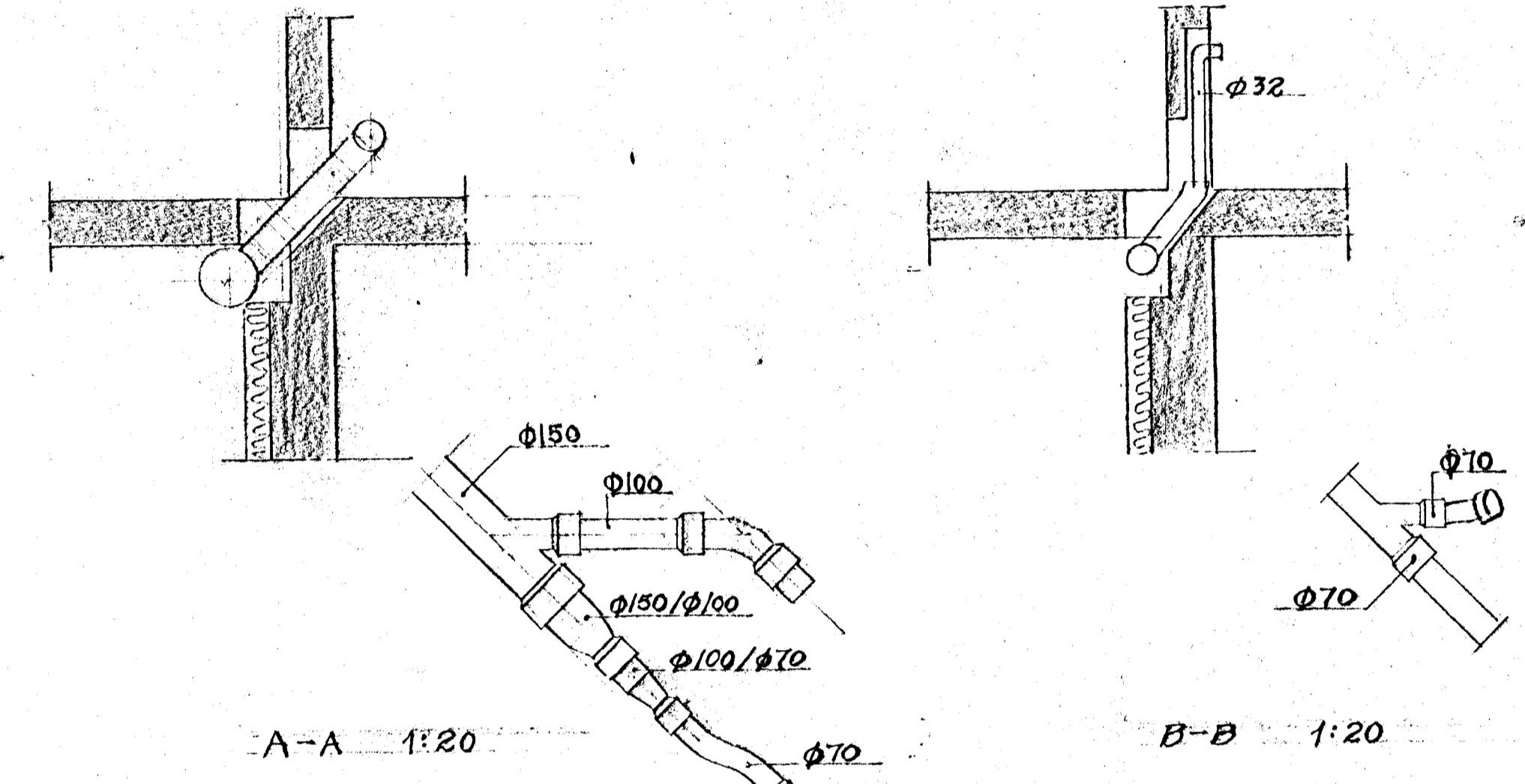
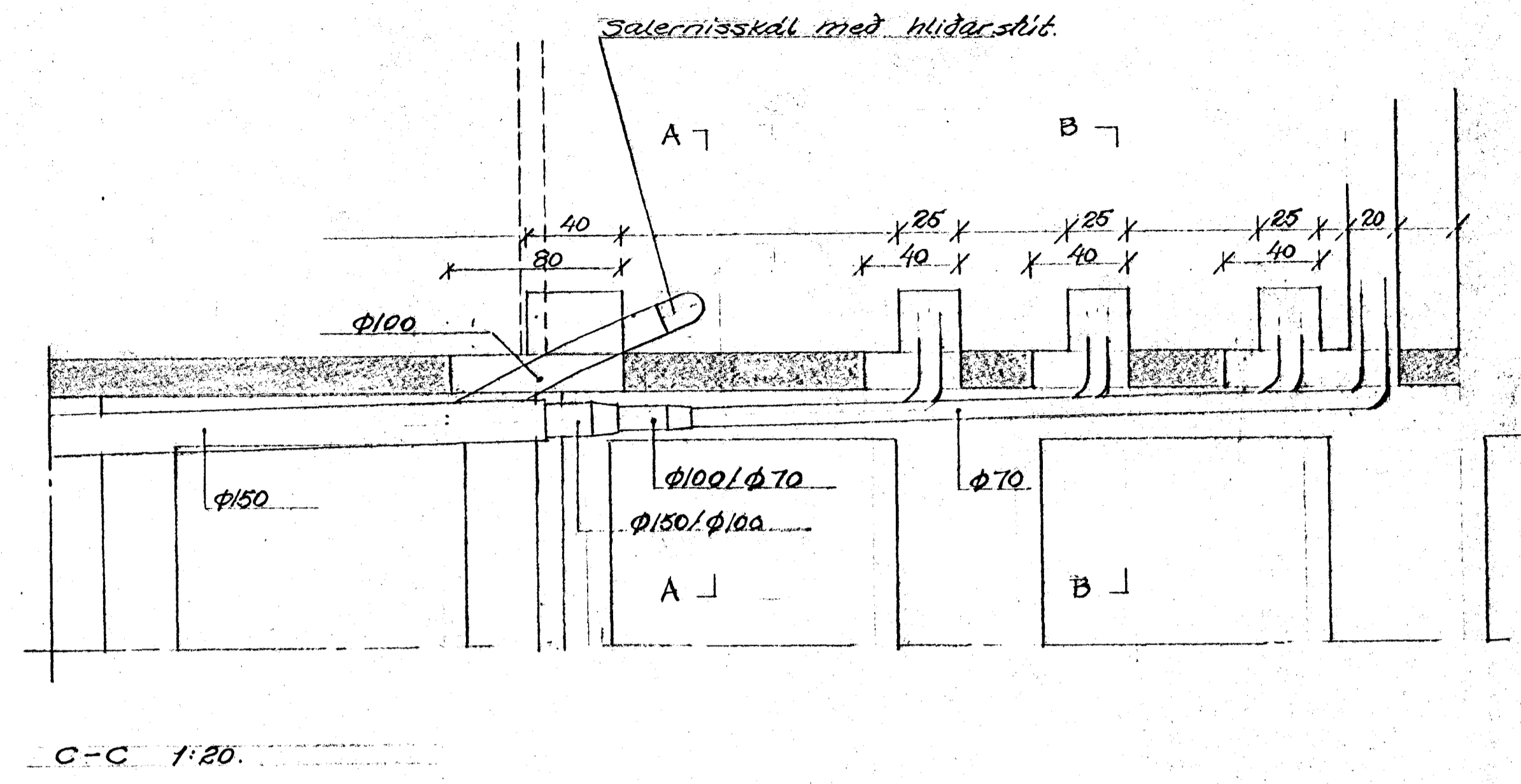
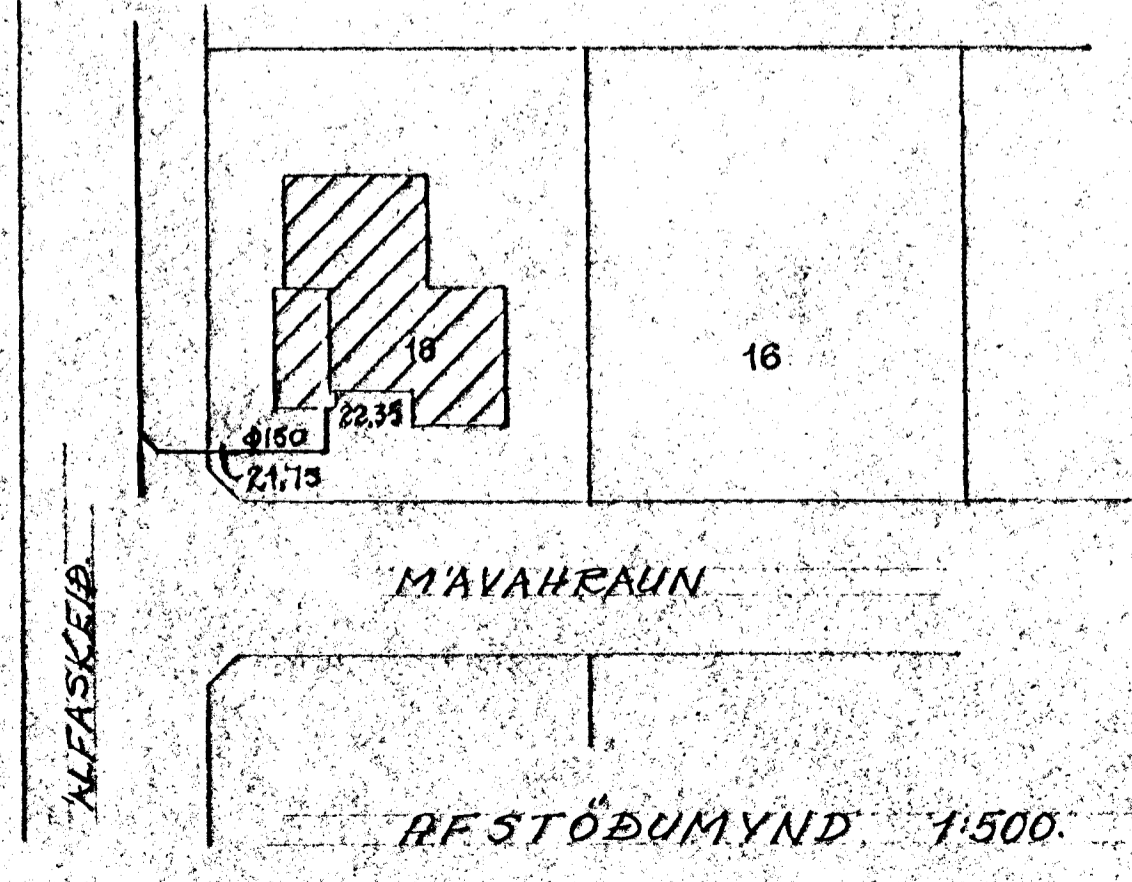


Eltri og frágangur lagna sé í samræmi við Hólabarsreglugerð Reykjavíkur.



				MÁVAHAUN 1B, HAFNAEPIÐ			
				FRÆNNISLÖGN.			
BR	DAG	BREYTING Á	LEGA	VSKR	REKJANIR D. 7.-6.-67	KVARD	1:50, 1:20, 1:500
BRAGI ÞORSTEINSSON EYVINDUR VALDEMARSSON BYGGINGAVERKFRÆÐINGAR M/F SÍÐURLANDSBRÁUT 2 - SÍMI 37583				TEIKN. REIKN. BL. N.R. BR. ATH. SAMR. <i>EV</i>		VERK 6714 BL. N.R. 2A	