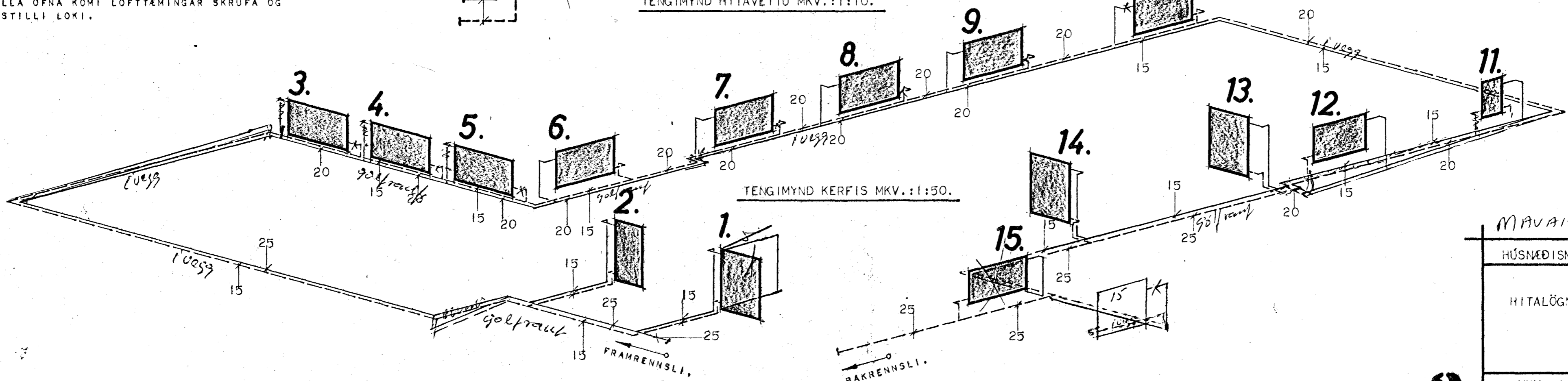
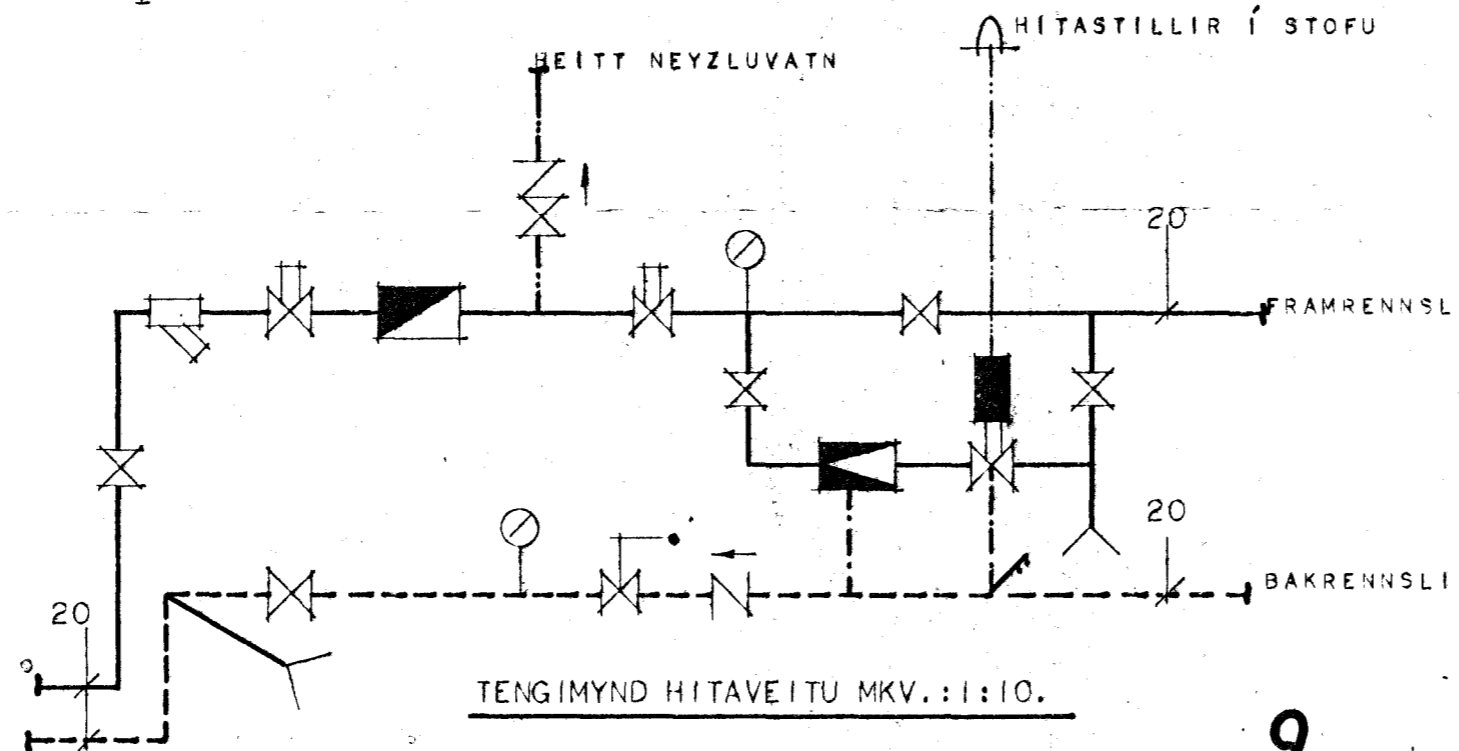
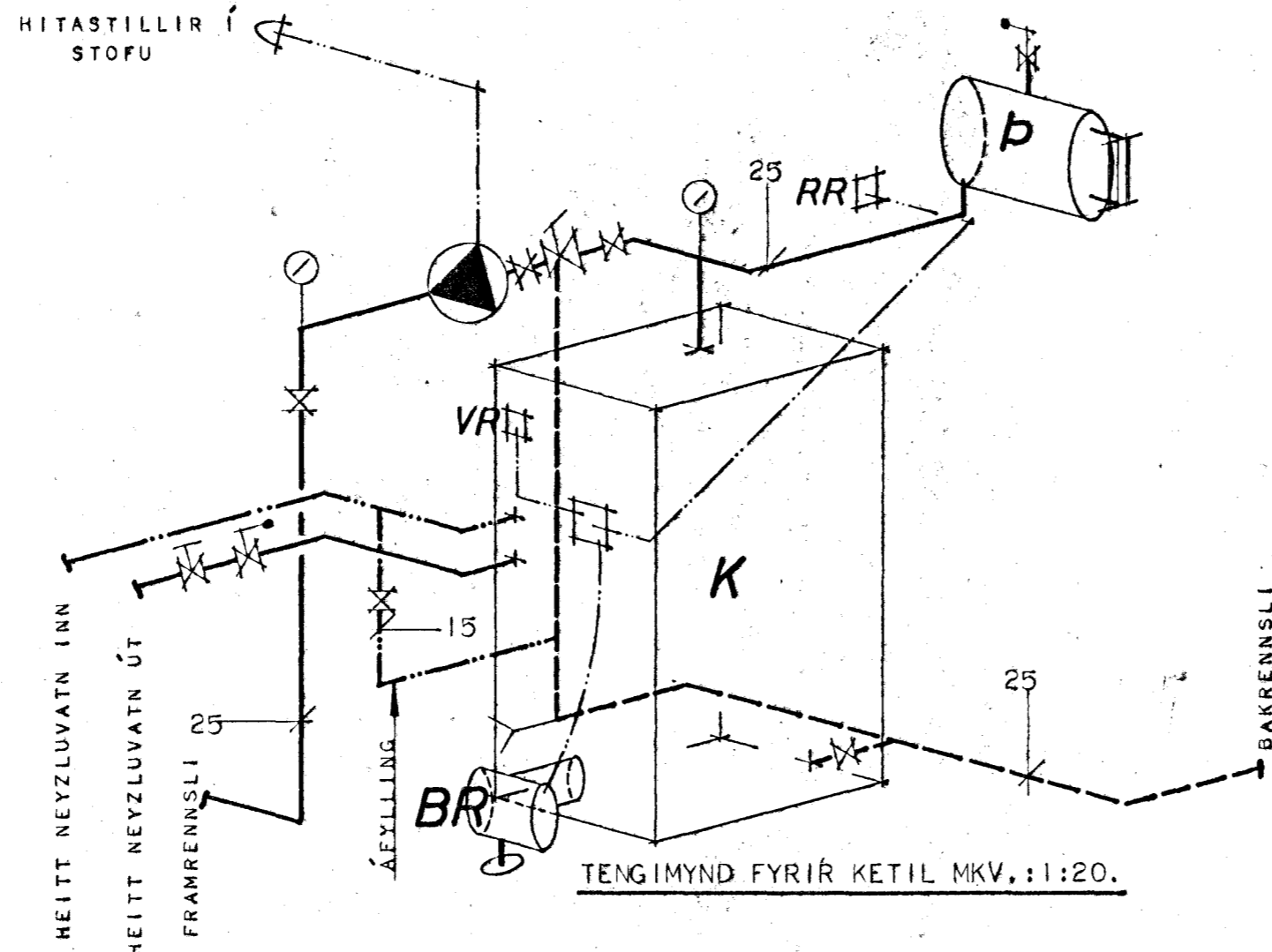


**SKÝRINGAR:** Í MIDSTÖÐVARPÍPUR SÉU NOTADAR VENJULEGAR SVARTARPÍPUR OG ER ÞVERMÁL PEIRRA GEFIN Í MM Á TENGIMYND. PÍPUR SÉU MÁLAÐAR TVISVAR MEÐ ASFALT MÁLNINGU OG EINANGRADAR MEÐ GLERULLAR HÖLKUM. ÚTAN UM GLERULLAR HÖLKANA SKAL VEFJA PLASTDÚK. PÍPUR LIGGI Í EINANGRUN ÚTVEGGJA OG Í GÓLFRAUFUM, ÞAR SEM TEIKNING GETUR Á UM. Á ALLA ÖFNA KOMI LOFTTÆMINGAR SKRÚFA OG TVÍSTILLI LOKI.



- MERKINGAR:**
- MÆLIR (HITAVEITA).
  - MOTORLOKI.
  - ÞRÝSTIJAFNARI.
  - RENNILOKI.
  - HEMILL (HITAVEITA).
  - EINSTREYMILOKI.
  - SÍA (HITAVEITA).
  - ÖRYGGISLOKI.
  - ÞELA 11,8L/MIN. Á MÓTI 1200 MM V.S.
  - HITA OG ÞRÝSTIMÆLIR.
  - BLÖNDUNARVENTILL.
  - TÆMING.
  - SJÁLFVIRKUR ÁFYLLINGARLOKI.
- P. K. V. BR. RR. VR.**
- P.** LOKAÐ PENNSLUKER 50 L.
  - K.** KETILL 3,5 M<sup>2</sup> MEÐ INNBYGGÐUM SPÍRAL FYRIR HEITT NEYZLUV.
  - V.** VATNSHEDARMÆLIR Á PENNSLUKEP
  - BR.** BRENNARI.
  - RR.** REYKHITAROFI.
  - VR.** VATNSHITAROFI.

**SKRÁ YFIR ÖFNASTÖRDIR.**

NR.	HITABÖRF	MESTA LENGD	MESTA HÆÐ	TENGIN
	KCAL/1	CM	CM	
1.	285.	70.	100.	AB-15.
2.	620.	50.	30.	AB-15.
3.		100.	40.	AD-15.
4.	4060.	100.	40.	AD-15.
5.		100.	40.	AD-15.
6.	1470.	100.	60.	AD-15.
7.	645.	100.	60.	AD-15.
8.	645.	100.	60.	AD-15.
9.	645.	100.	60.	AD-15.
10.	1988.	100.	60.	AD-15.
11.	472.	35.	60.	AD-15.
12.	1010.	90.	60.	AD-15.
13.	680.	70.	100.	CD-15.
14.	510.	70.	100.	AB-15.
15.	1175.	140.	60.	AD-15.

MAVATHRAUN 19 4

HÚSNÆÐISMÁLASTOFNUN RÍKISINS.

HITALÖGN.

SÉRTEIKNING.

VERK NR.: **1100.**

MAÍ 1969.

MKV.: 1:100, 1:50, 1:20, 1:10.

*Guðmundur Elvarsson*

