



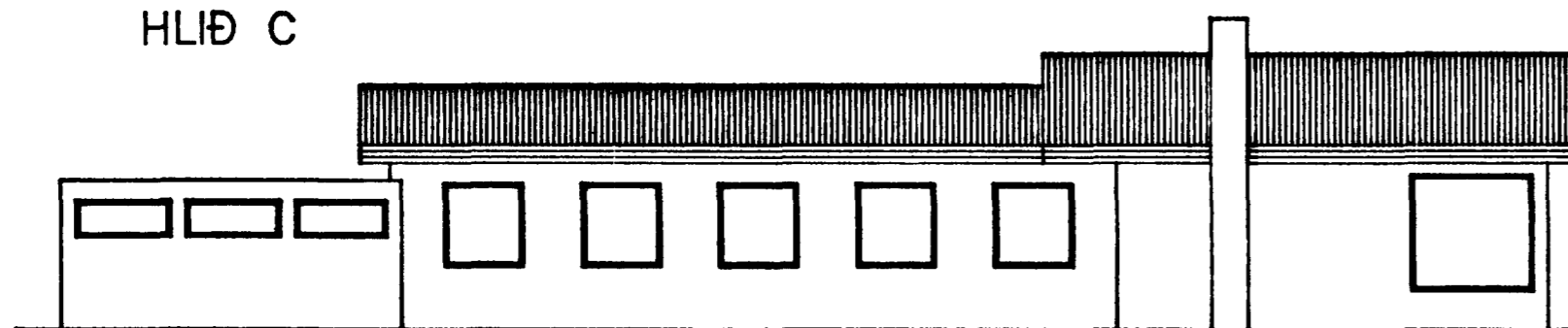
Samþykkt þann

15 JULI 1998

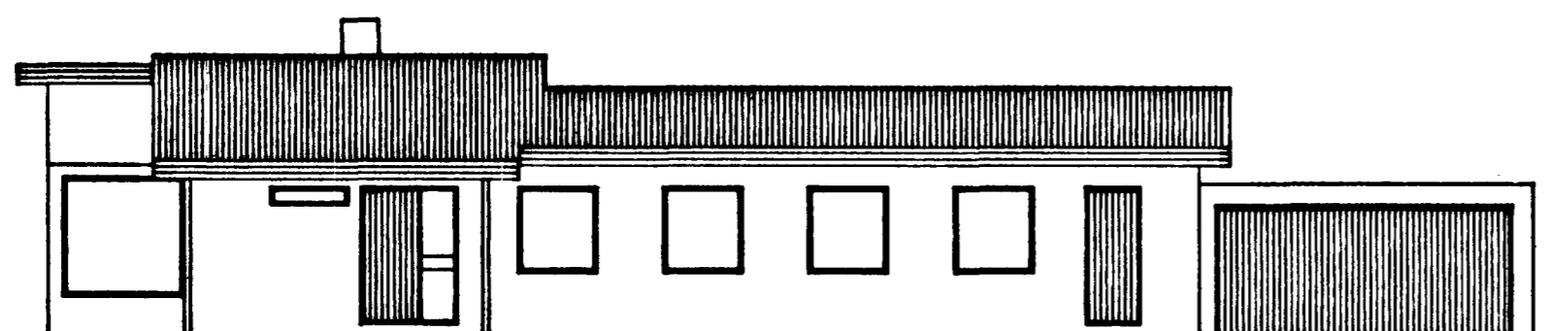
Byggingafulltrúinn í Hafnarfirði
F.h. Kristján Þórarinnsson

KP

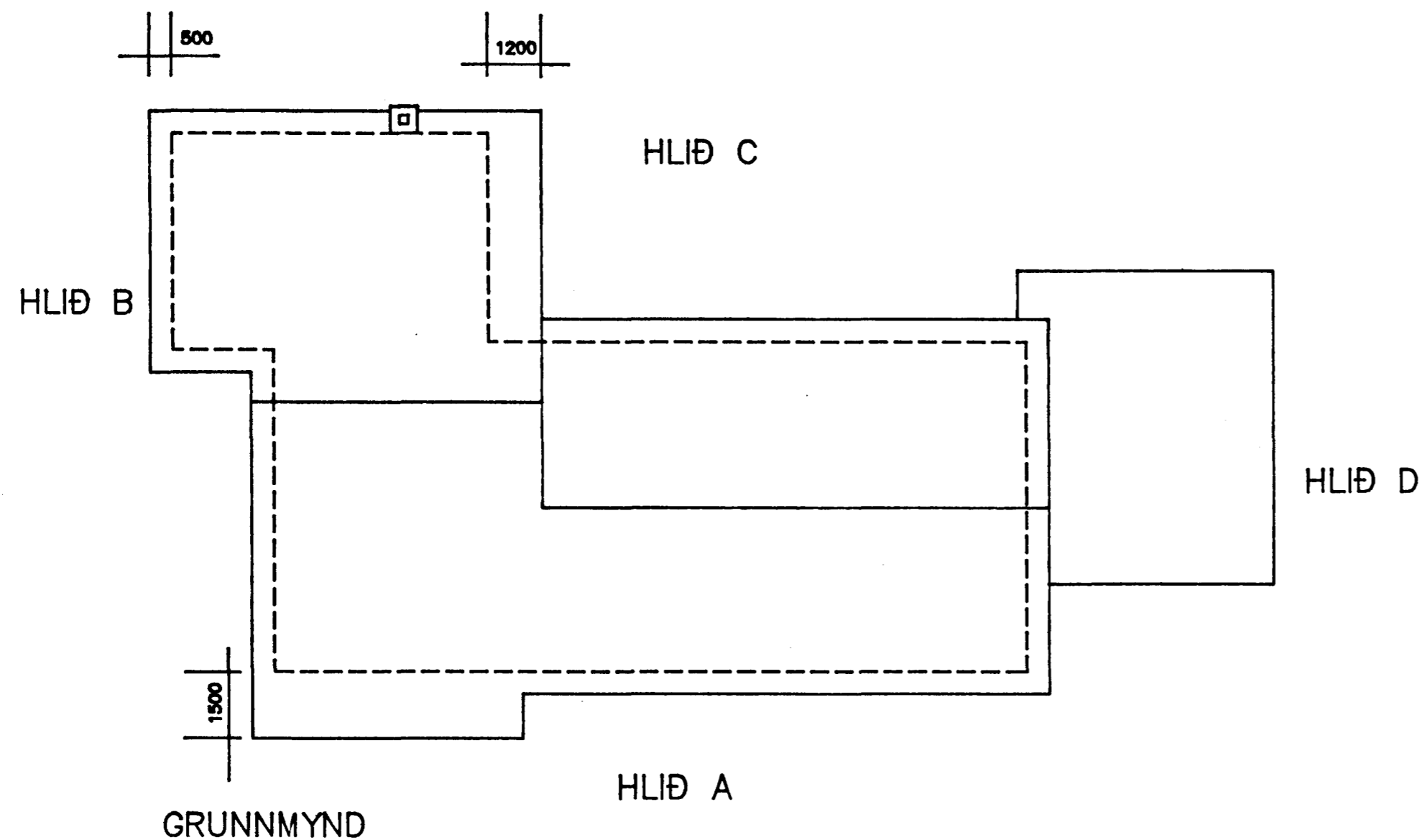
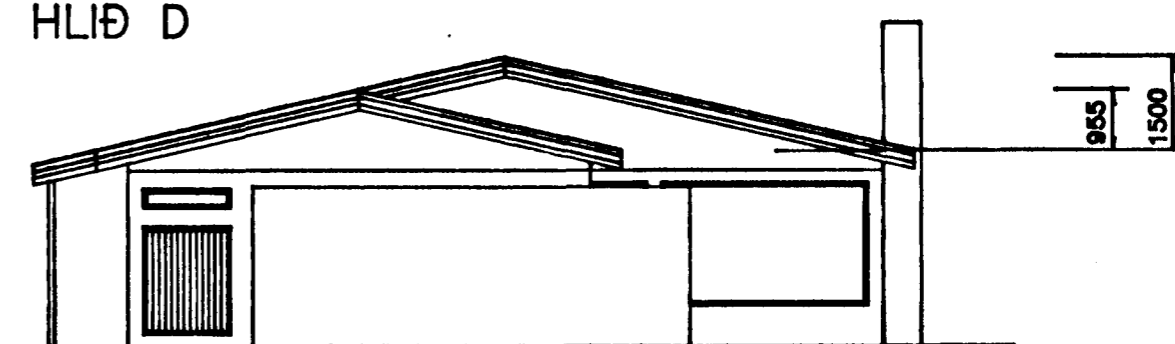
HLIÐ C



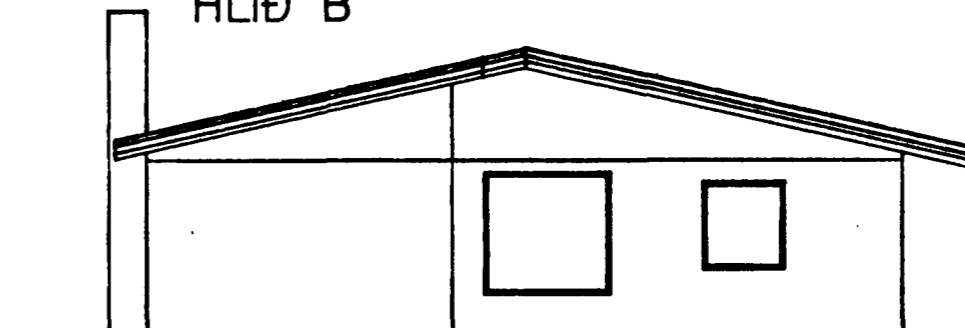
HLIÐ A



HLIÐ D



HLIÐ B



Mávalnamn 4
Stúdíum 170742-3469
Sigurinn Pétursson 160846-2409
Mávalnamn 3
Björn Jónsson 200435-6336

Hafnarhúsið 123
Reipur Gunnarsdóttir 060756 3243
Sólrún Þórunn 01 957-3869
Cicouin Egilson 1407453169

Mávalnamn 2
Guinna Ágústsdóttir
Binnar Þórunn

rj VERKFRÆÐINGAR ehf

STANGARHYL 1A, 110 REYKJAVÍK
SÍMI 567-8030, FAX 567-8015

MÆLIKVARÐI 1:100

HÖNNUN R. *[Signature]*
 TEIKNUN R. *[Signature]*
 YFIRFARIÐ *[Signature]*
 SAMÞYKKT *[Signature]*

MÁVAHRAUN 1
HAFNARFIRÐI

BREYTING A þAKI
Grunnmynd, útlitsmyndir

BREYTING NR.
A2