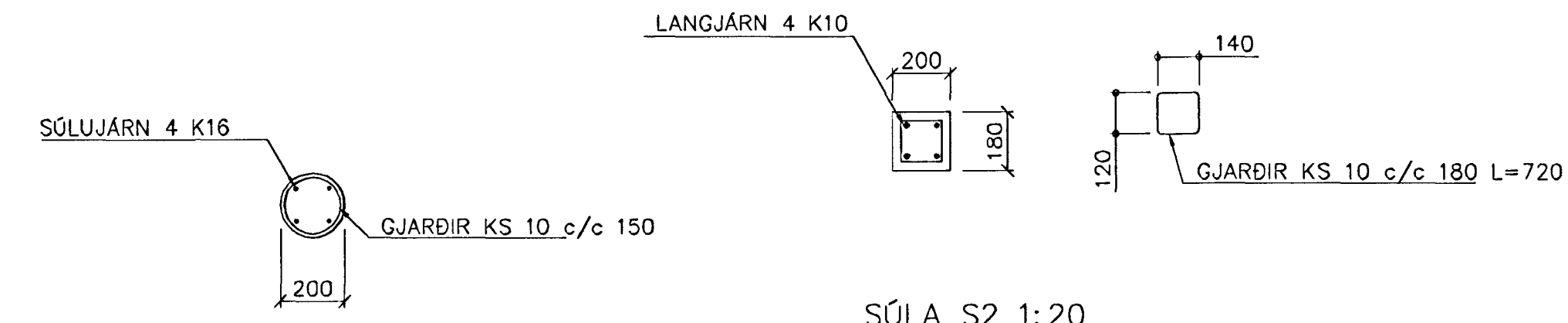
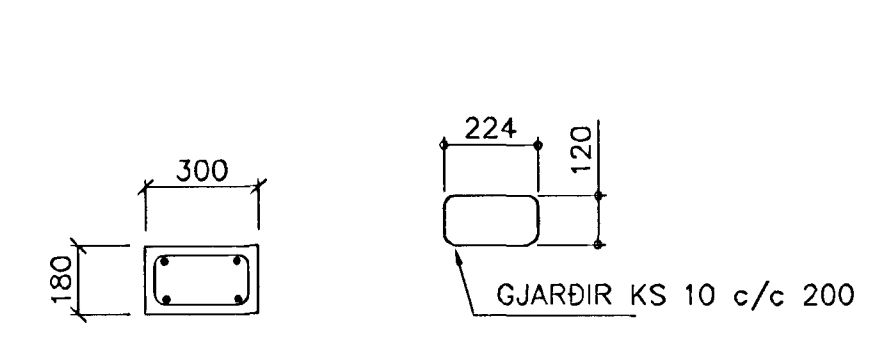


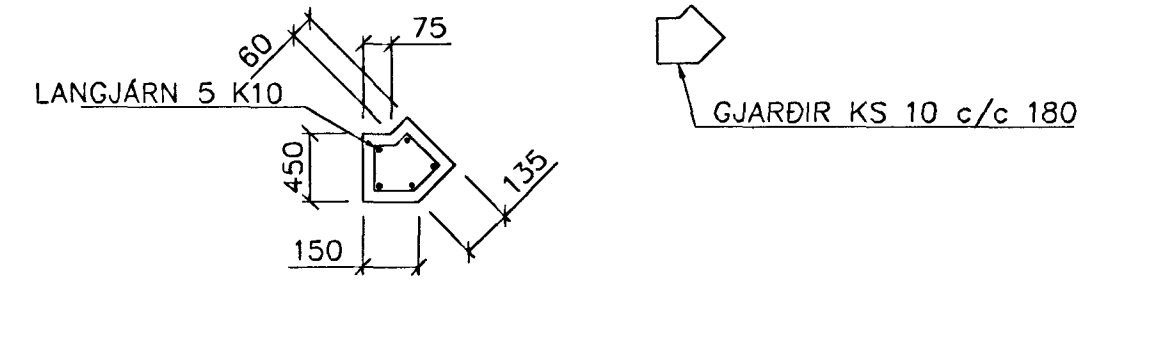
GRUNNMYND 1:50



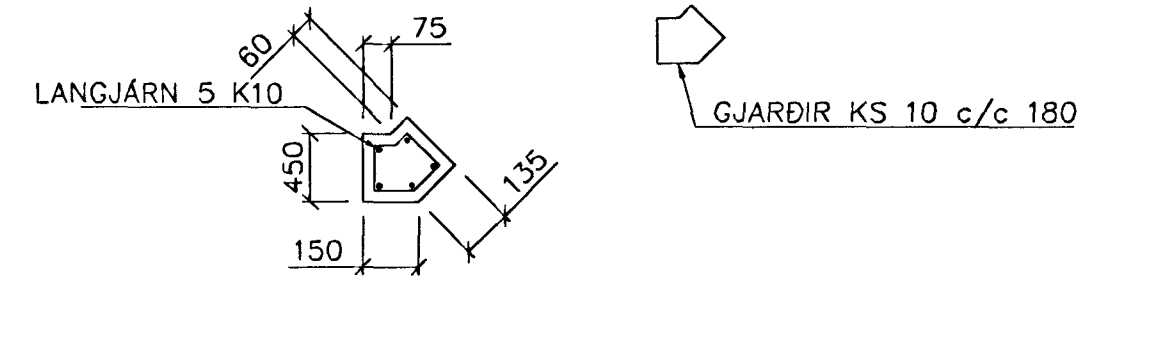
SÚLA S1 1:20



SÚLA S2 1:20

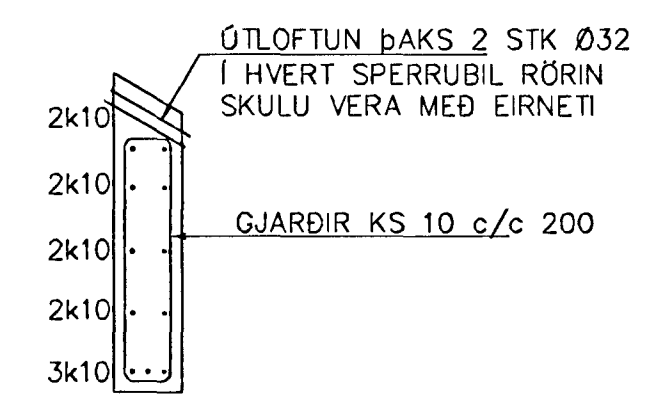


SÚLA S3 1:20



SÚLA S4 1:20

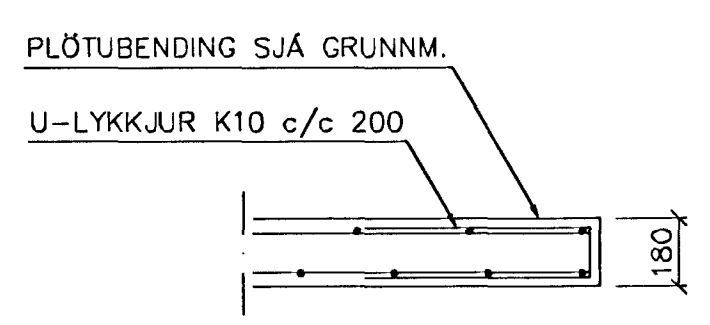
BENDING VEGGJA
 ÚTVEGGJIR TVÖFÖLD GRIND
 LÁRÉTT K10 c/c 200
 LÖÐRÉTT K10 c/c 300
 MILLIVEGGIR EINFÖLD GRIND Í MIÐJAN VEGG
 K10 c/c 200#



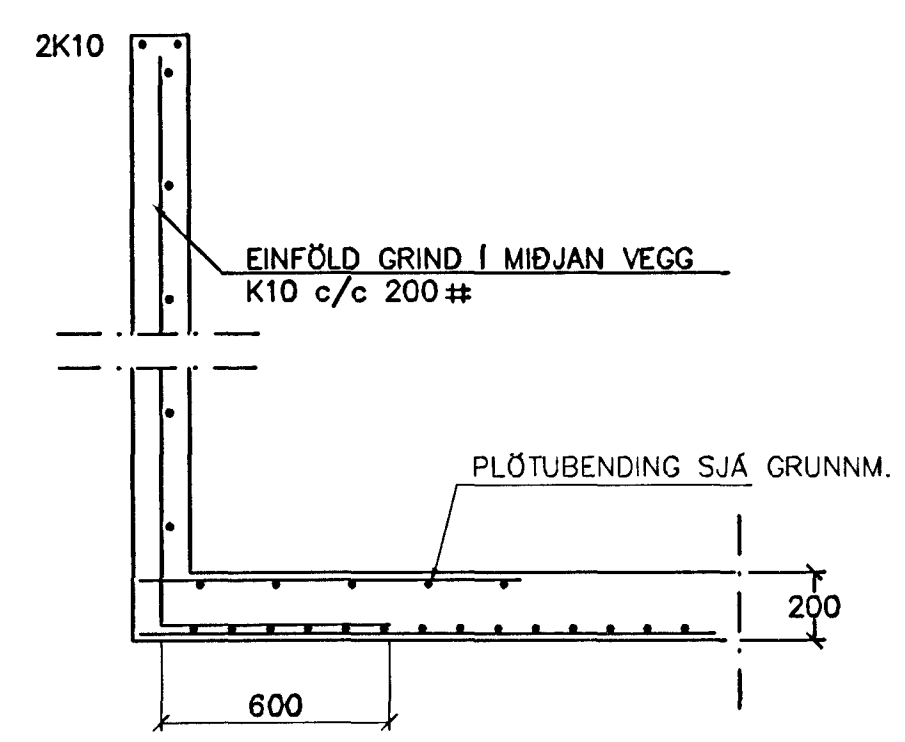
SNIÐ 5 1:20

SKÝRINGAR

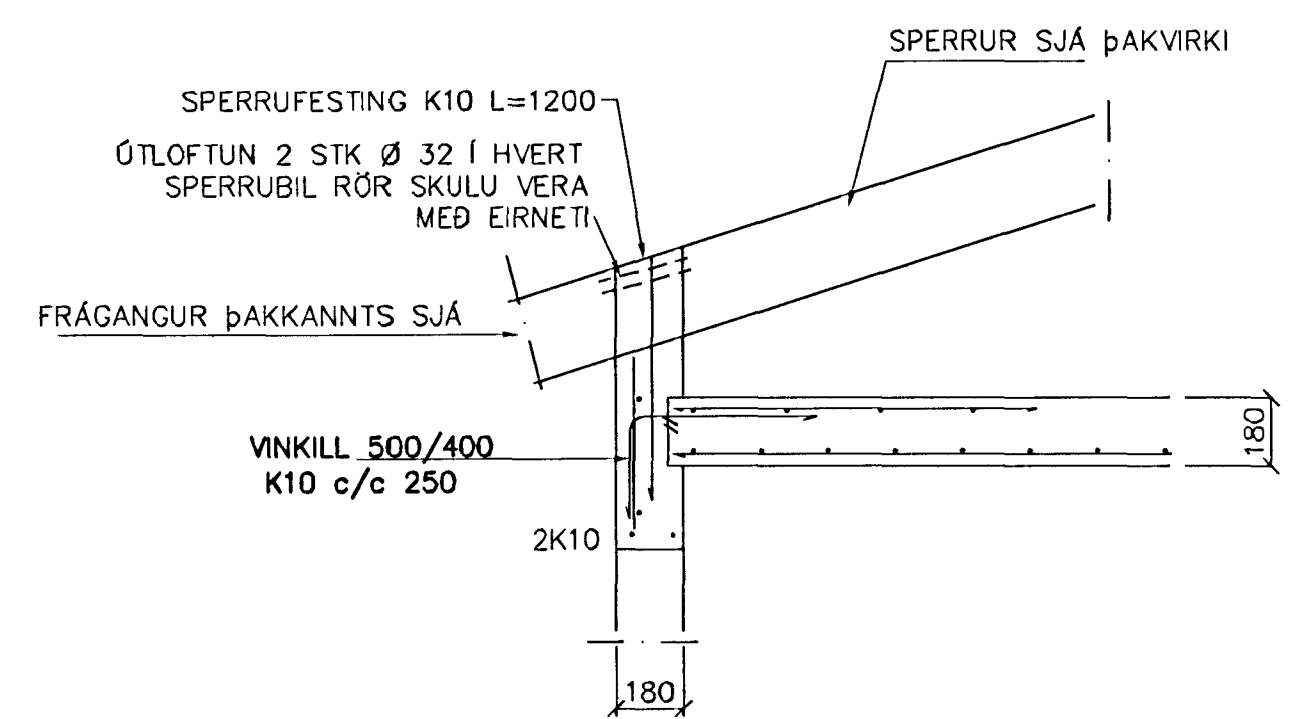
ALMENNAR SKÝRINGAR SJÁ BL. 1-01
 STEYPA S-250, SEMENTINNIHALD = 300kg/M
 STEYPUHULA Í ÚTVEGGJUM = 30mm
 STEYPUHULA Í PLÖTU = 20mm
 BENDISTÁL Ks410



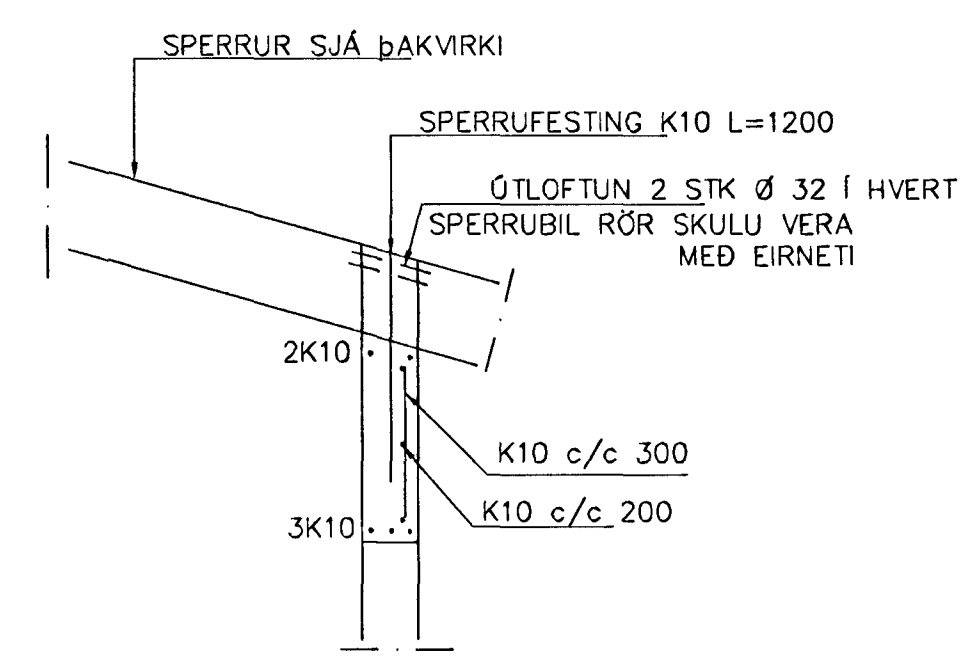
SNIÐ 1 1:20



SNIÐ 2 1:20



SNIÐ 3 1:20



SNIÐ 4 1:20

Br.	Dags.	Eðli breytinga	Sign

MÁVAHRAUN 21
 HAFNARFIRÐI

BENDING VEGGJA
 BENDING PLÖTU
 24 APR 2001

MKV. 1:50 1:20 Byggingafræðingur Hafnarfirði
 DAGS. APRÍL 2001 Eft. Sigurbjartur Flattósson
 VERK NR. 2109
 TEIKN. NR. 1-03
 HANNAD SIG. ÞORLEIFSS. KT. 241148-3009
 TEIKNAD
 YFIRFARIÐ

TAKMÁLFRUMUSTÁ SIGURDÓR ÞORLEIFSSONAR EY
 STRANDGÖTU 11 220 HAFNARFIRÐI
 Sími 555-4225 FAX 555-2875
 E-mail teki@teki.is
 Nr. 640993-2839

Handwritten signature and initials.