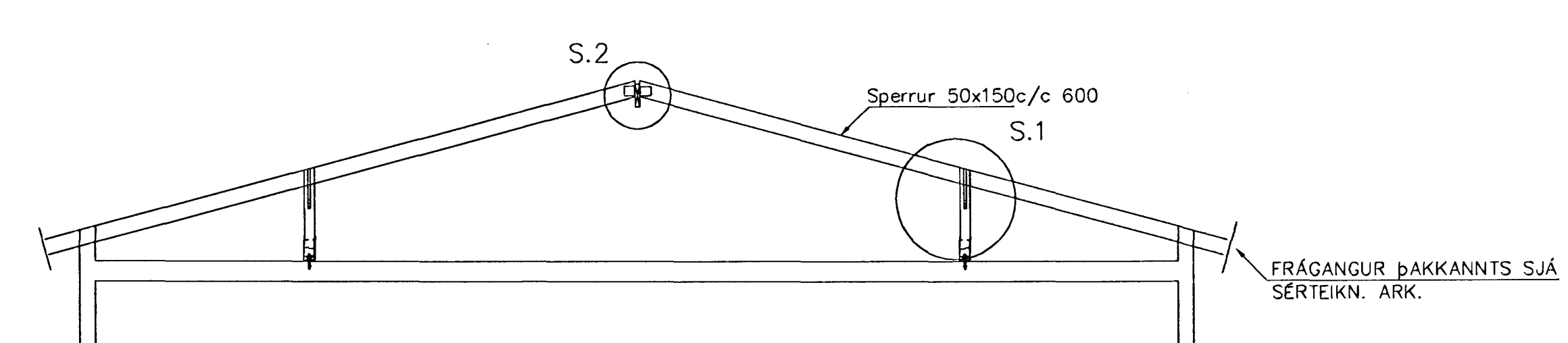
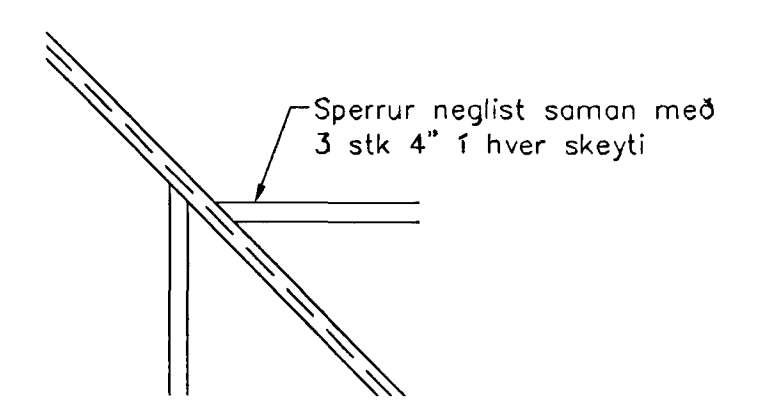


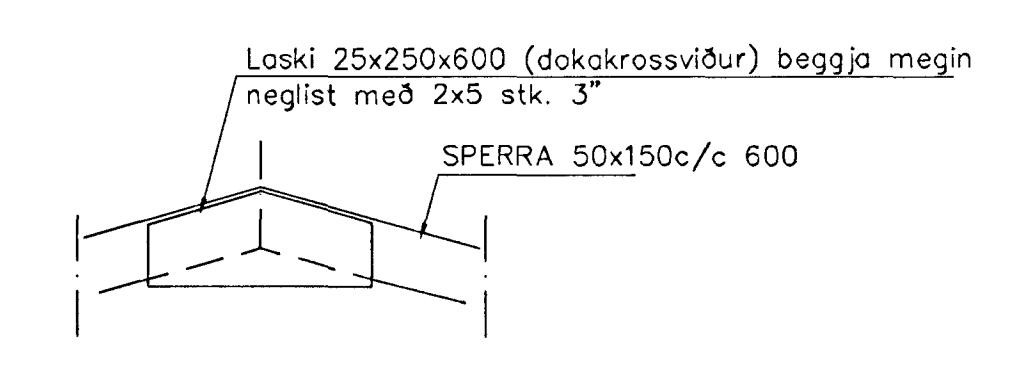
GRUNNMYND 1:50



SNID 6-6 1:50



SÉRMYND A 1:20



SNID 7-7 1:20

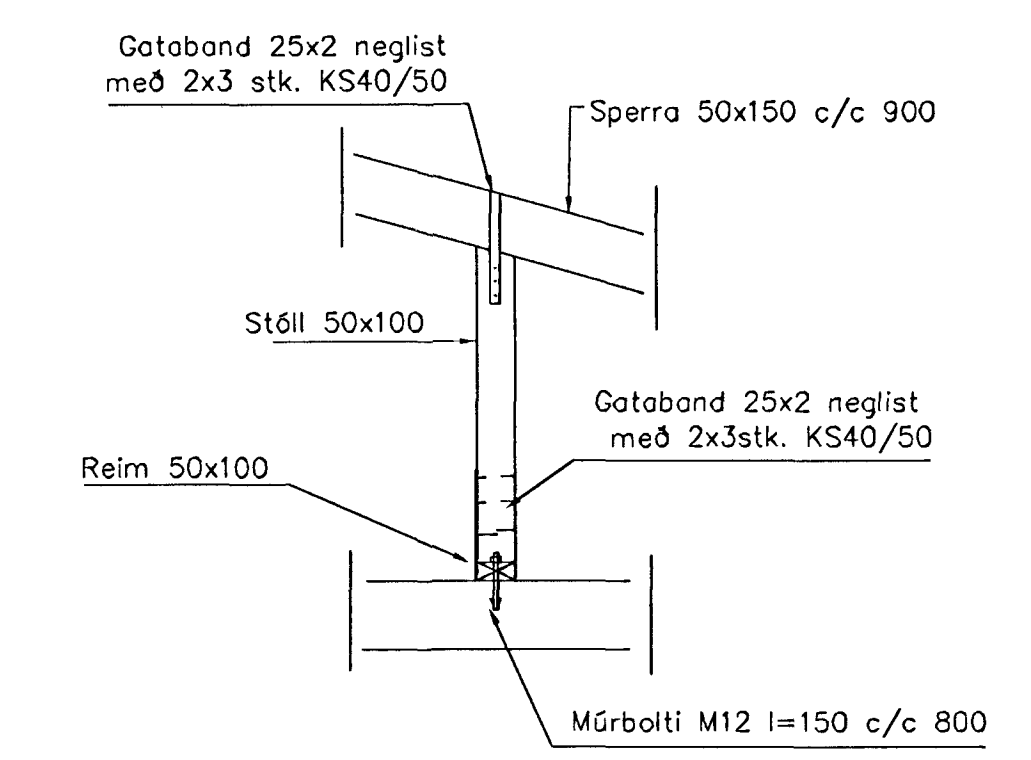


SÉRMYND 2 1:20

BENDING VEGGJA
 ÚTVEGGJUR TVÖFÖLD GRIND
 LÁRÉTT K10 c/c 200
 LÖÐRÉTT K10 c/c 300
 MILLIVEGGIR EINFÖLD GRIND Í MIÐJAN VEGG
 K10 c/c 200#

SKÝRINGAR

ALMENNAR SKÝRINGAR SJÁ BL. 1-01
 SNID MERKT 3.4 OG 5 SJÁ BL. NR. 1-03
 STEYPA S-250, SEMENTINNHALD = 300kg/M
 STEYPUHULA Í ÚTVEGGJUM = 30mm
 STEYPUHULA Í PLÖTU = 20mm
 BENDISTÁL Ks410



SÉRMYND 1 1:20

| Br. | Dags. | Eðli breytinga | Sign |
|-----|-------|----------------|------|
| | | | |

MÁVAHRAUN 21
 HAFNARFIRÐI

BENDING VEGGJA
 ÞAKVIRKI

Samþykkt þann
 24 APR 2001
 Byggingaáhrifurinn í Hafnarfirði
 E.h. Sigurbjartur Halldórsson

MKV. 1:50 1:20
 DAGS. APRIL 2001
 VERK NR. 2109
 TEIKN. NR. 1-04
 HANNAÐ SIG. ÞORLEIFSS. KT. 241148-3009
 TEIKN.Þ.
 YFIRFÁRÐ

TEIKNUNUSTU SIGURDAS ÞORLEIFSSONAR ehf.
 STRANDGÖTU 11 220 HAFNARFIRÐI
 Sími 222-6222 FAX 222-2373
 E-mail tei@teknunusta.is
 Is: 660863-2530

Handwritten signature and date: 20/4/01