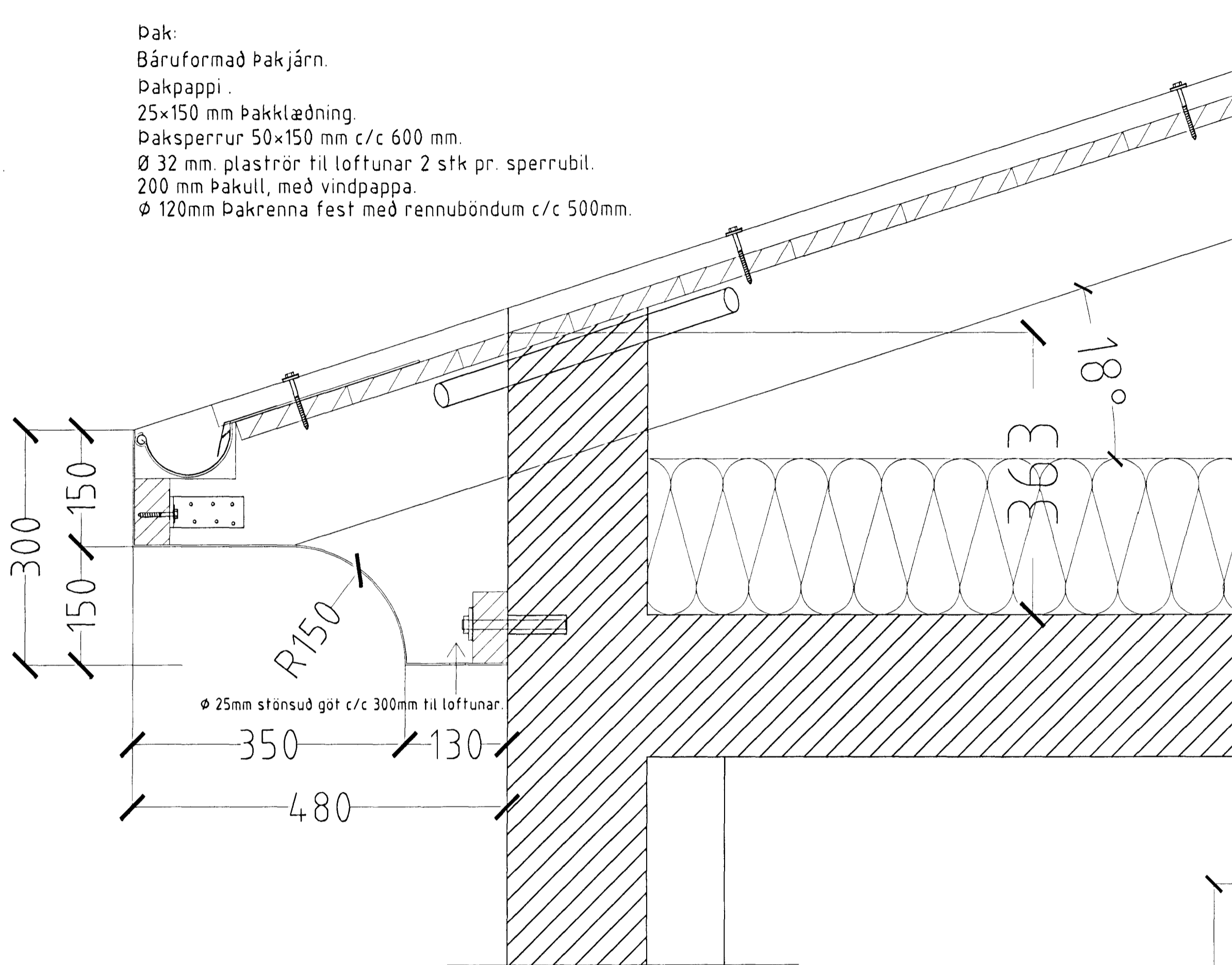


MÁVAHRAUN 21 HAFNARFIRÐI.

- Þak:
- Báruformað Þakjárn.
- Þakpappi.
- 25×150 mm Þakklæðning.
- Þaksperrur 50×150 mm c/c 600 mm.
- Ø 32 mm. plaströr til loftunar 2 stk pr. sperrubil.
- 200 mm Þakull, með vindpappa.
- Ø 120mm Þakrenna fest með rennuböndum c/c 500mm.

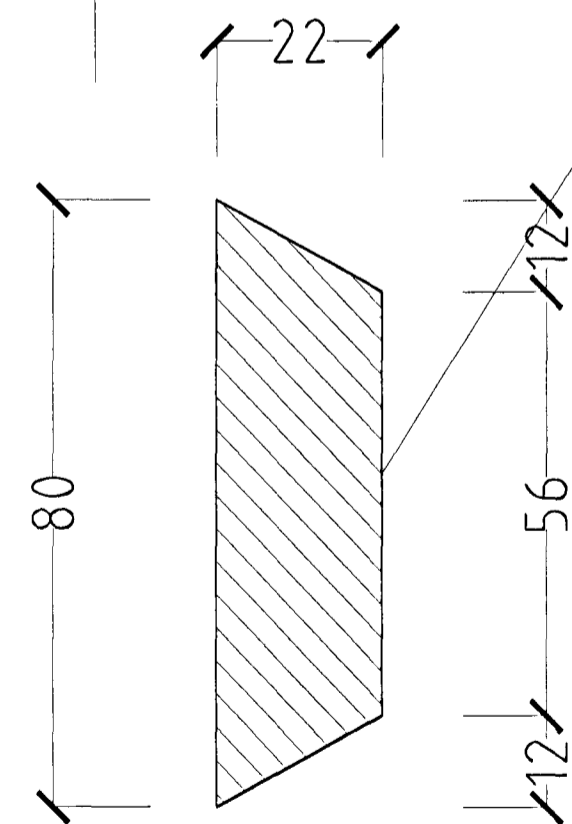


Ø 25mm stönsuð göt c/c 300mm til loftunar.

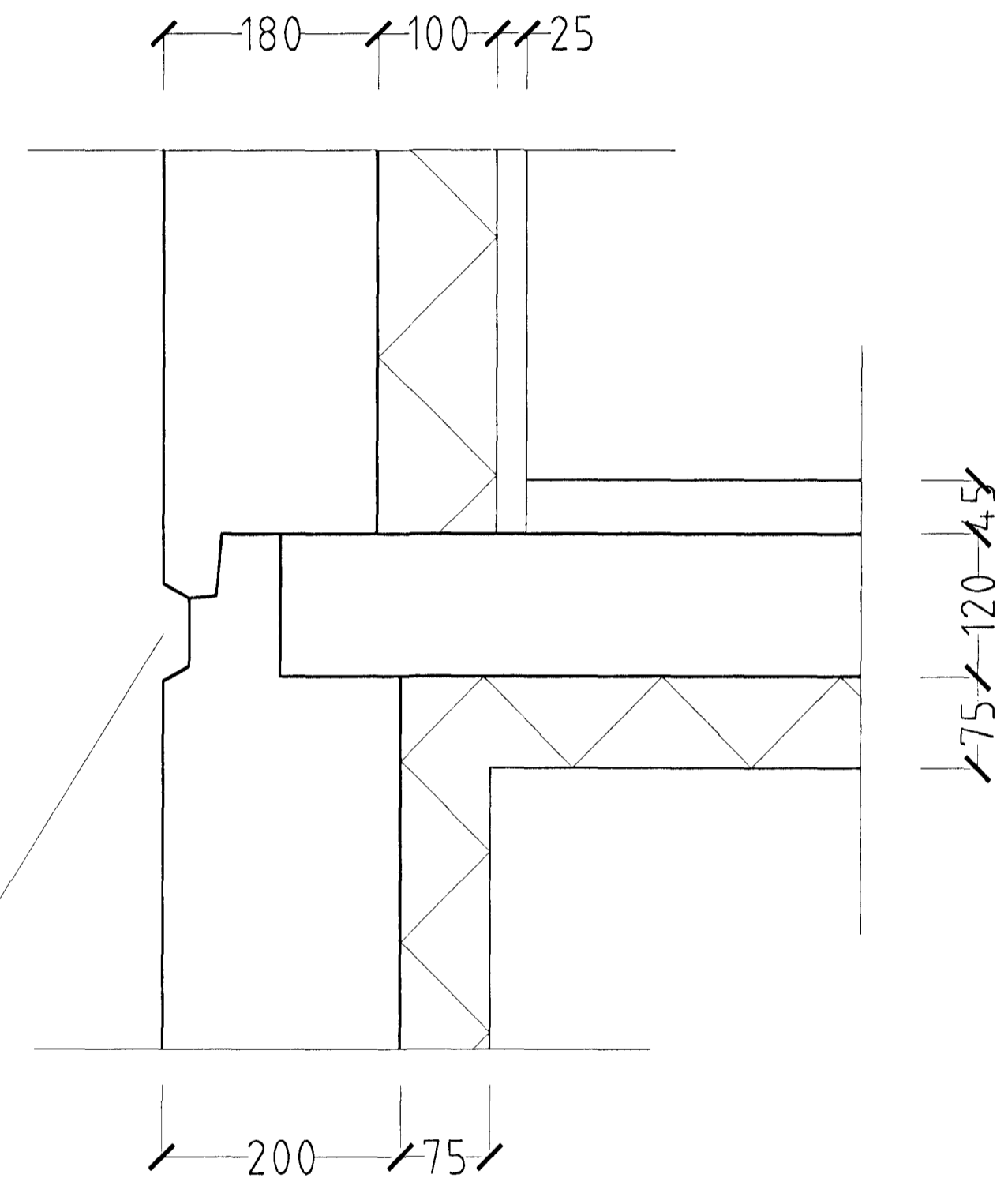
Þakkantur er formaður úr sléttu 06-07 mm lituðu blikki
 Framan á sperru enda og á vegg eru festir 45×90 mm furubátningar.
 Allt timbur skal vera tryggilega fúavarið.
 Allstaðar þar sem timbur kemur að stein skal slitid í milli með millileggi úr tjörupappa.
 Allur saumur og aðrar stálfestingar skulu vera galvaniseraðar eða úr rústfríu stáli.

ATH. Vísad er til teikninga verkfræðings hvað varðar festingar og stærdir burðarvirkis.

Hlutamynd af þakkanti. mkv. 1:5.



HLUTAMYND MKV. 1:1.



HLUTAMYND MKV. 1:5

Samþykkt þann
 14 JUNÍ 2001
 Byggingafráttunni í Hafnarfirði
 E. Sigurbjartur Halldórsson

MÁVAHRAUN 21 HAFNARFIRÐI.

Sigurður Þorvarðarson byggingafræðingur b.í.
 Teiknistofan Strandgötu 11 220 Hafnarfirði.
 STH. teiknistofan ehf. kt. 510298-2769. Kt. aðalhönnuðar: 141250-4189.
 Sími: 5651510. Fax: 5651299. Netfang: teiknistofan@istandia.is

Skýringar:	Séruppdráttur.
Teikning:	Hlutamyndir.
Mælikvæði:	1:5 / 1:1.
Undirskrift:	<i>11/601</i>
Blad nr. 3 af 4.	Dagsetning: 2 júní 2001.
Breytt:	