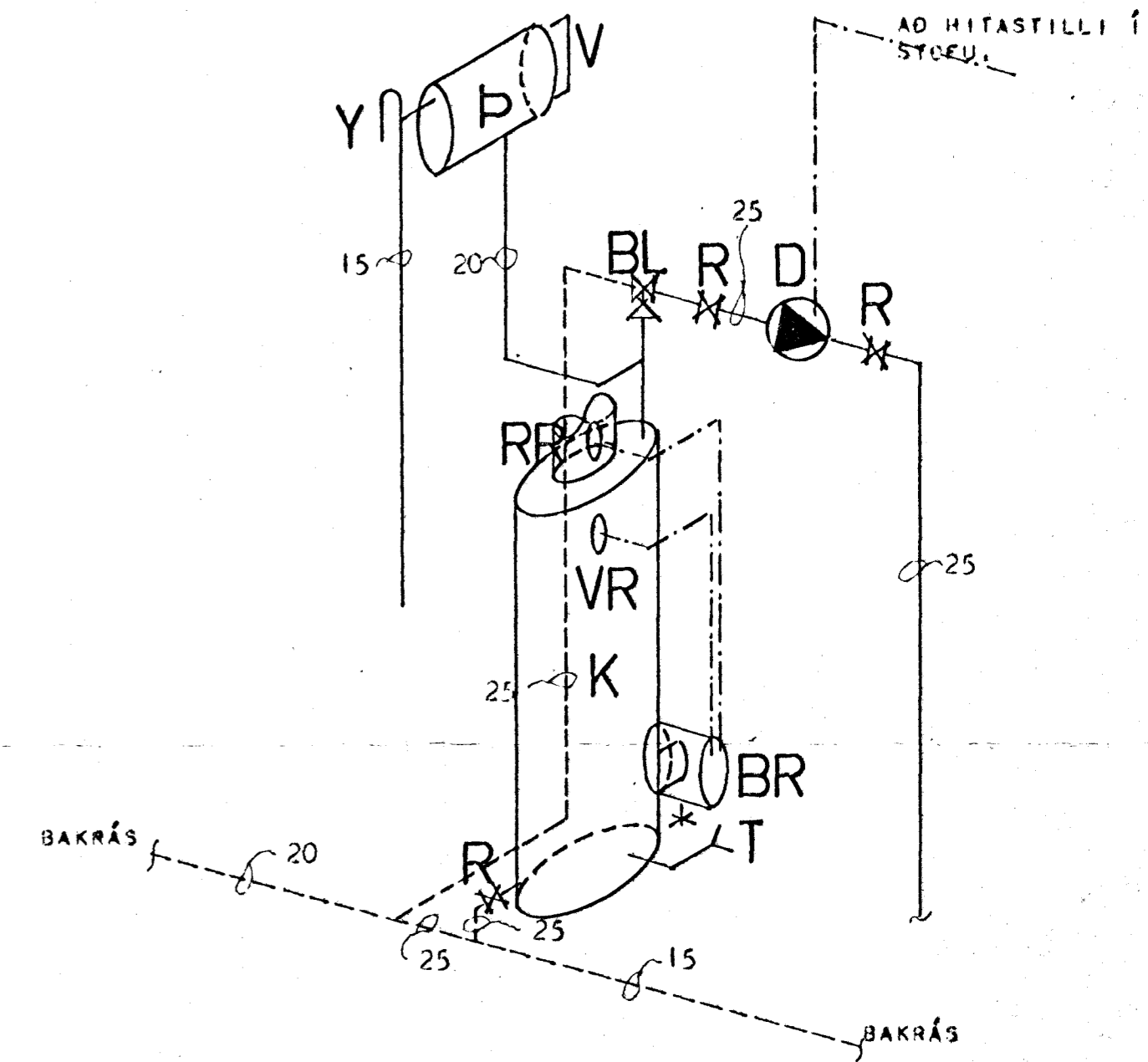


SKÝRINGAR:

- K** KETLI 3,5 m² MEÐ INNBYGGÐUM SPÍRAL FYRIR HEITT NEYZLUVATN.
- D** DELA ER DELI 12,5 L/MIN MÓTI 1000 MM.
- R** RENNILOKI
- Þ** DENSLUKER 50 L
- V** VATNSHEDARMELIR Á DENSLUKERI
- Y** YFIRFALL Á DENSLUKERI
- RR** REYKHITAROFI
- VR** VATNSHITAROFI
- BR** BRENNARI
- T** TEMING
- BL** BLÖNDUNARVENTILL

Á KATLI SÉ VATNSHITAMELIR, DELA STJÓRNIST AF HITASTILLI, STAÐSETTUM Í STOFU.



KETILHERBERGI TENGIMYND MKV. 1:20

NOVAHRAUN 29

HÖSNEDISMÁLASTOFNUN RÍKISINS	
HITALÖGN TENGIMYNDIR	EINBÝLISHÚS VERK 83 A
	MKV. 1:50 1:20
BLAD NR 2	APRÍL 1966

Gjafstær Kristjánsson