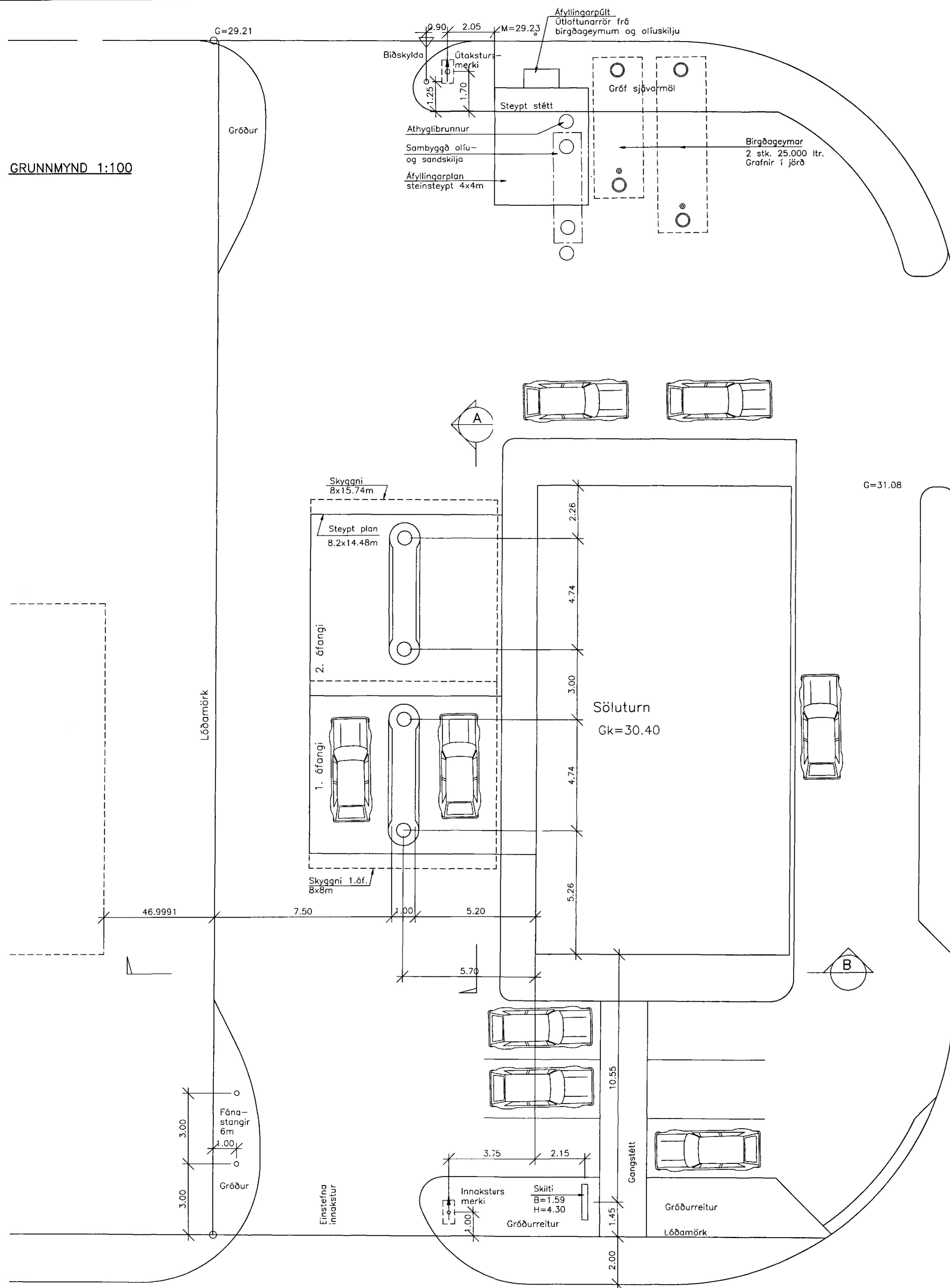
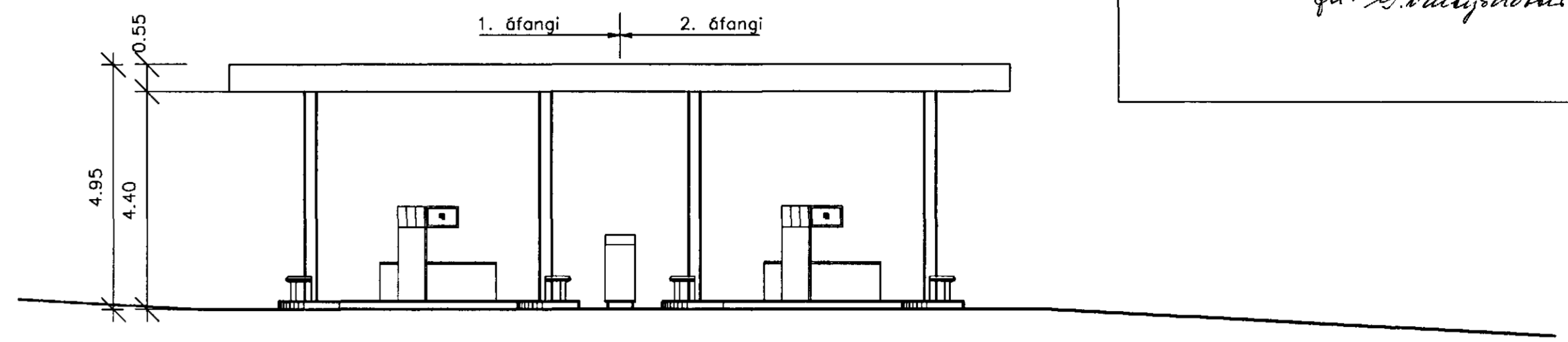


2 000 101
 G. Stefánsson & S. Björnsson
 Gólfkoti í verslun, 30.40

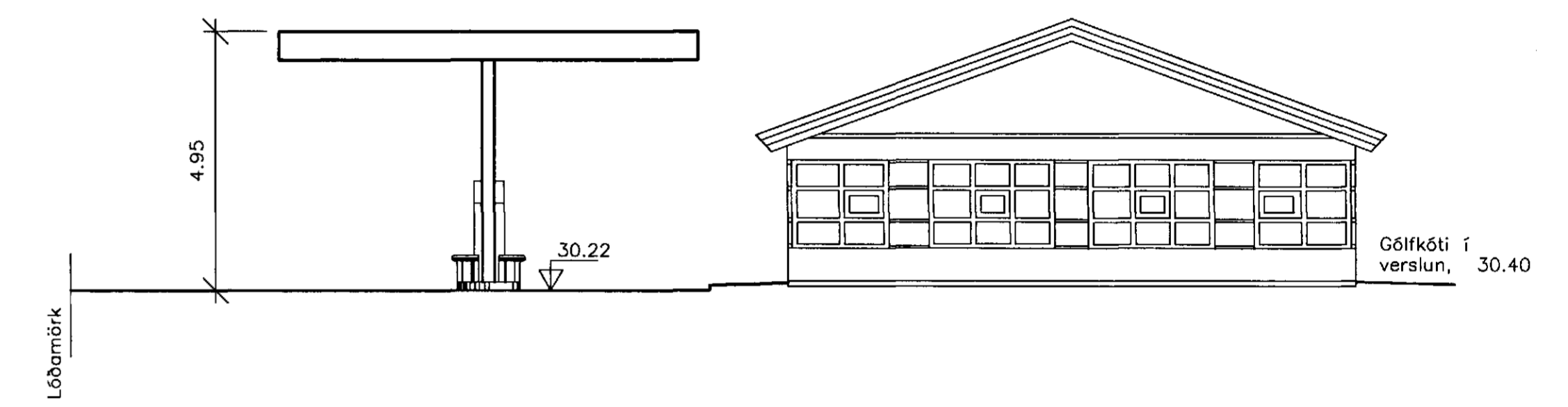
GRUNNMYND 1:100



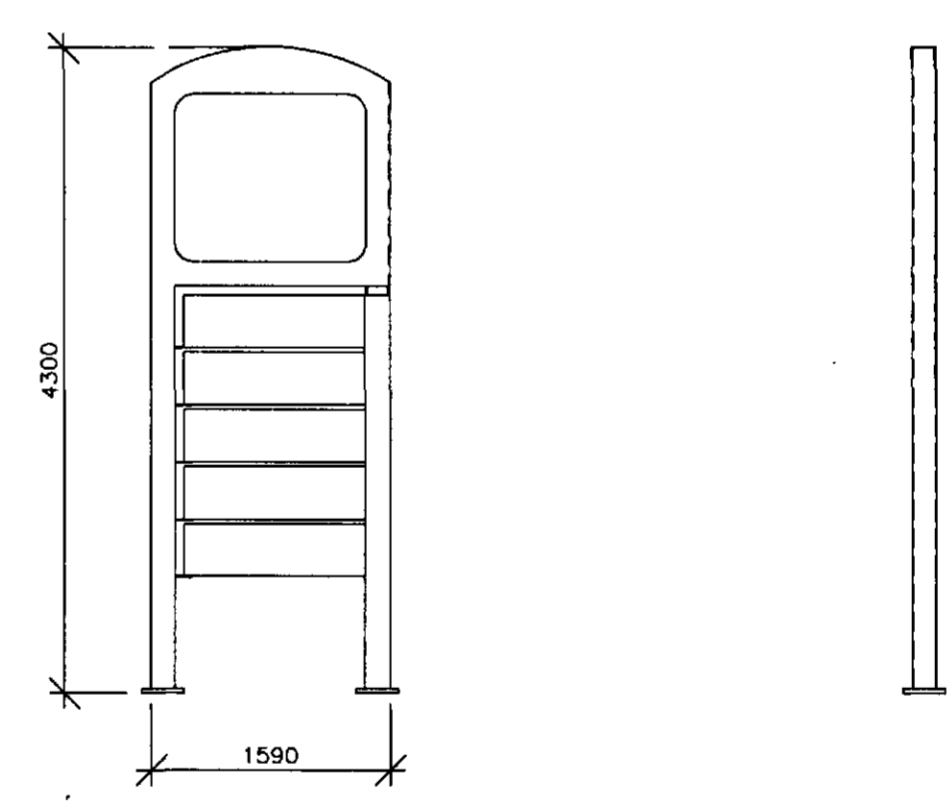
SNID A-A 1:100



SNID B-B 1:100



SKILTI 1:50



SKÝRINGAR

Sjálfsali fyrir bensín og dieselolíu.
 2 dæluейjar, 2 birgðageymar 25.000 ltr grafnir í jörðu.
 Olíuskilja og sandfang samkvæmt reglugerð Hollustuverndar.
 Skyggni yfir dæluейjum 8x1m, hæð undir skyggni 4.40m.
 Skyggni eru innflutt fullbúin frá CONDER í Bretlandi.
 Dælu- og áfyllingarplan er steyp, annað svæði er malbikað.

9608.DWG/View:A02

	MELABRAUT 11 HAFNARFIRDI	SJÁLFAFGREIÐSLA BENSÍN OG GASOLÍA, GRUNNMYND, ÚTLIT
	VERKFRÆÐISTOFA STEFÁNS&BJÖRNS BEJARHRAUNI 20 • 220 HAFNARFJÖRDUR Sími 565-1340 • FAX 565-1341 Netfang: vab@centrum.is, kt:610188-1419	BR.B : SKYGGNI LYFT UM 600m Hanni: BG/SV Teikni: SV Yfirfor: M: 1:100 Samþakkt: <i>Þómas Þorsteinsson</i> Dags: 12.08.96 Nr: 9608-A02-B