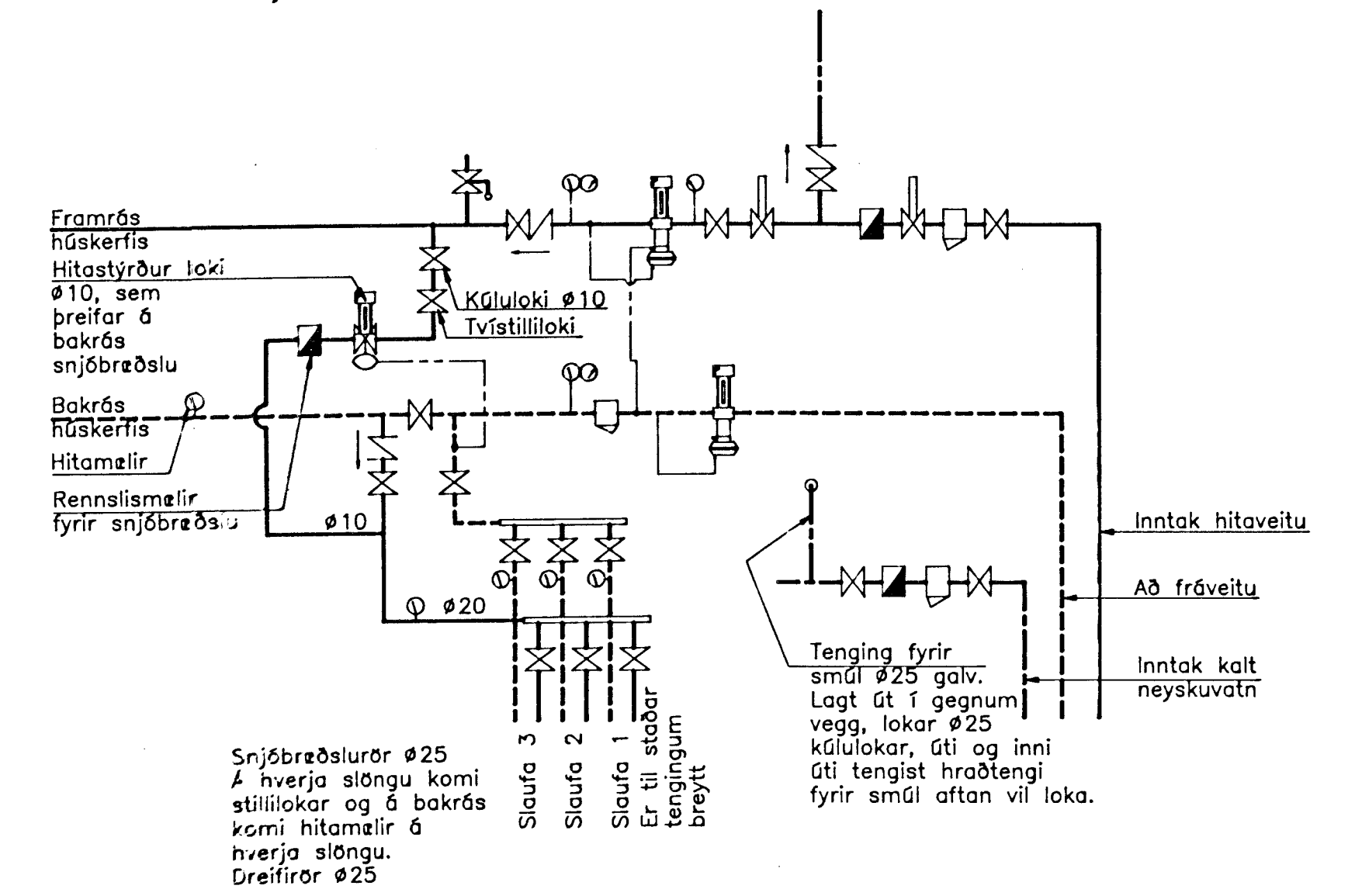
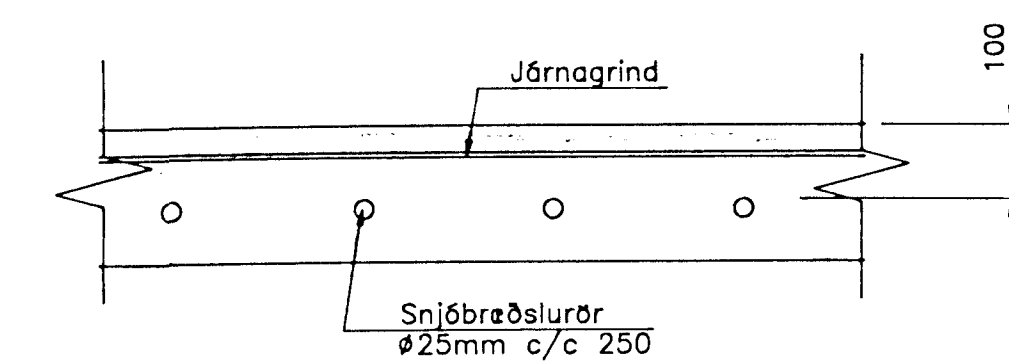


HITAVEITA / KALT NEYSLUVATN, TENGIGRIND



SNID I SNJÓBRÆDSL 1:10



SKÝRINGAR:

Flatarmál snjóbræðslu er 60 m².
Orkuþörf er 150 kcal/klst,m² eða 9.000 kcal/klst.

Bakrásarvatn er nú þegar nýtt fyrir slaufu nr.1.
Orkukaup vegna snjóbræðslu er miðað við T_i=75°C og T_u=20°C
þ.e. delta T= 55°C er 2,73 ltr/min.

Slaufur nr 2 og nr 3 eru nýjar og er lengd þeirra:
- slaufa 2: 130 m
- slaufa 3: 139 m

Snjóbræðslurör skulu vera ø25mm hitaþolin rör og skulu þau þola a.m.k. 60°C hita við 450 KPa þrýsting í 50 ár.
Snjóbræðslukerfið skal þrýstireyna með köldu vatni áður en fylt er yfir það.

Byggingafræðingur
Algreitt þenn
09 SEPT. 1996
Sigurbjartur Halldórsson

	MELABRAUT 11 HAFNARFIRDI	SJÁLFAFGREIÐSLA BENSÍN OG GASOLJA, SNJÓBRÆÐSLA
		VERKFRÆÐISTOFA STEFÁNS & BJÖRNS BÚARHRAUNI 20 • 220 HAFNARFJÖRÐUR Sími: 565-1340 • FAX: 565-1341 Netfang: vab@centrum.is, kt:610188-1419