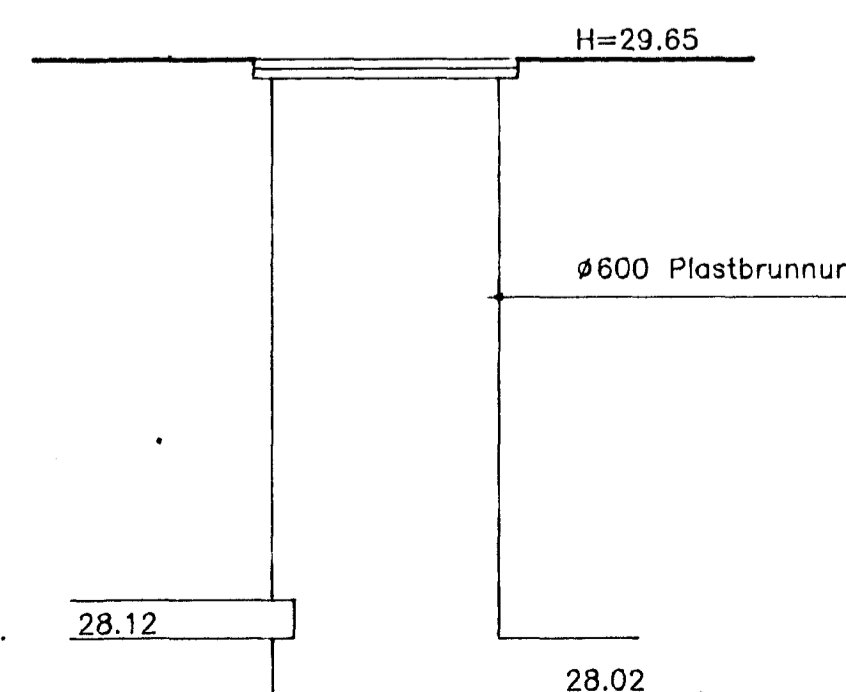
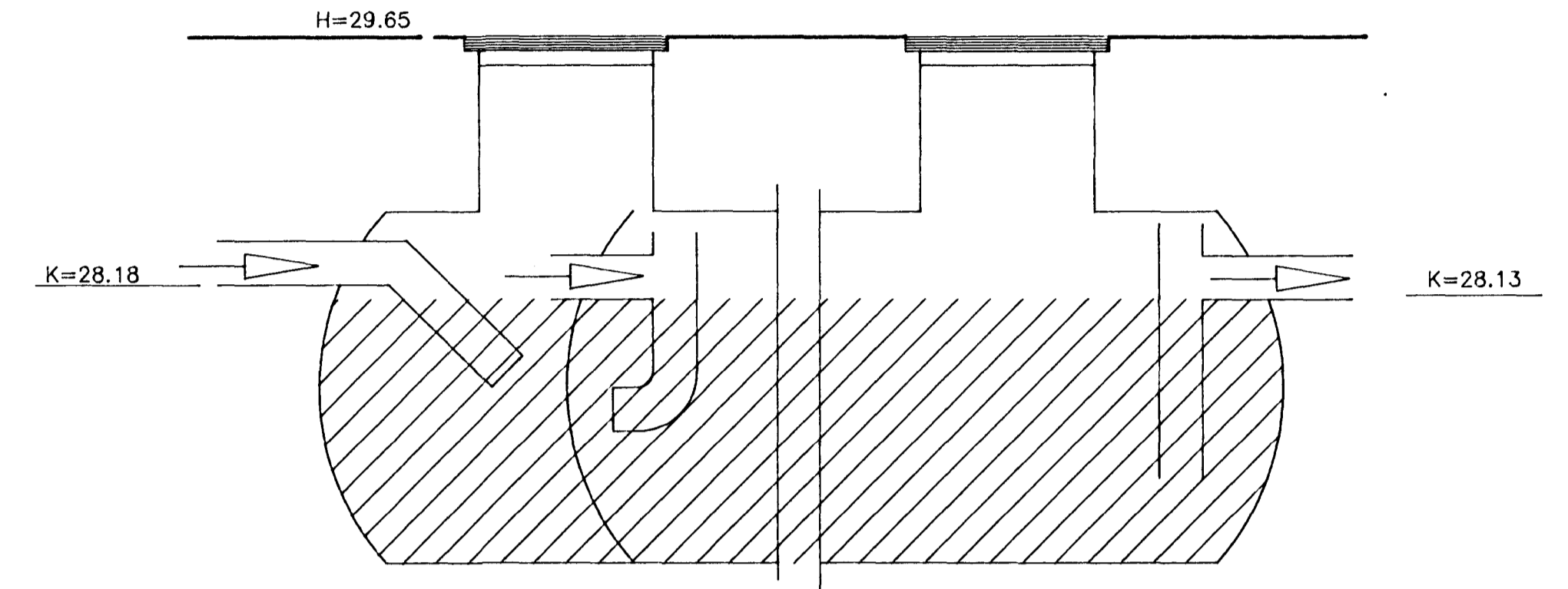


EFTIRLITS- OG SÝNATÖKUBRUNNUR 1:20



SAND- OG OLJUSKILJA 1:20  
BORGARPLAST SOB 3430

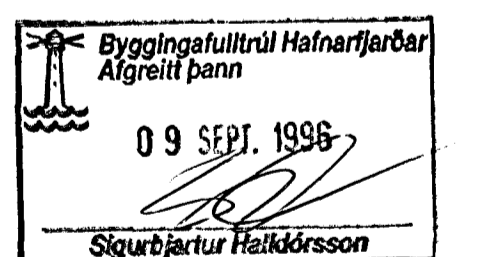


SKÝRINGAR

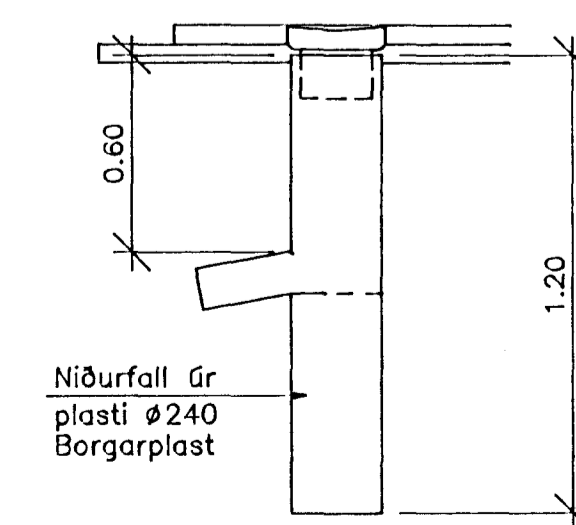
Sand- og olfuskilja:  
Stærð reiknuð samkvæmt leiðbeiningum nr. 2 frá Mengunarvörnum  
Hollustuverndar ríkisins, nóv 1992.  
Reiknað er samkvæmt grein 2, frárennslisvatn í fyrirtækjum.  
Regn, 1klst =  $U(1klst) \times f \times l \times 3,6$   
 $U$  = mesta aftakaúrkoma (ltr/sek,ha) í 1 klst  
Hafnarfjörður 25 ltr/sek,ha  
 $f$  = flatarmál þess svæðis sem rennur af og leitt er í olfuskilju  
200 m<sup>2</sup> = 0,02 ha.  
 $l$  = afrennslisstuðull, steypa, malbik  $l=1,0$   
Regn, 1klst =  $25 \times 0,02 \times 1,0 \times 3,6 = 1,80$  m<sup>3</sup>/klst.  
Vel skilju SOB 3430 frá Borgarplasti.  
Rúmmál sandfangs er 1010 ltr og rúmmál olfuskilju er 3430 ltr.

Lagnir:  
Lagnir sem liggja að olfuskilju:  
- PEH rör, söðin saman  
- Niðurföll úr plasti, sandfang 30 ltr, Borgarplast

ATH:  
BRUNNAR OG OLJUSKILJA SEM ERU Í MALBIKI  
SKULU STYRKT VEGNA UMFERDARÞUNGA



NIÐURFALL, SÉRMYND 1:20



5/9/96  
Jh. HEILBRIGÐISEFTIRLITS  
HAFNARFIJARDARSVÆÐIS  
Heilbrigðisráðgjafi Sálvangi  
Pósthólf 340 - 222 Hafnarfjörður  
Sími 565 2600  
Kall Stefnisson

	MELABRAUT 11 HAFNARFIRDI	SJÁLFAFGREIÐSLA BENSÍN OG GASOLÍA, FRÁVEITULAGNIR
		Hagnóð: GJ/SV Mál: 1:100/20 Daga: 05.09.96
BEIARHRAUNI 20 • 220 HAFNARFJÖRÐUR Sími 565-1340 • FAX 565-1341 Netfang: vab@centrum.is, kt:010188-1419	Tilknot: G Samþykkt:	Nr: 9608-L01-A