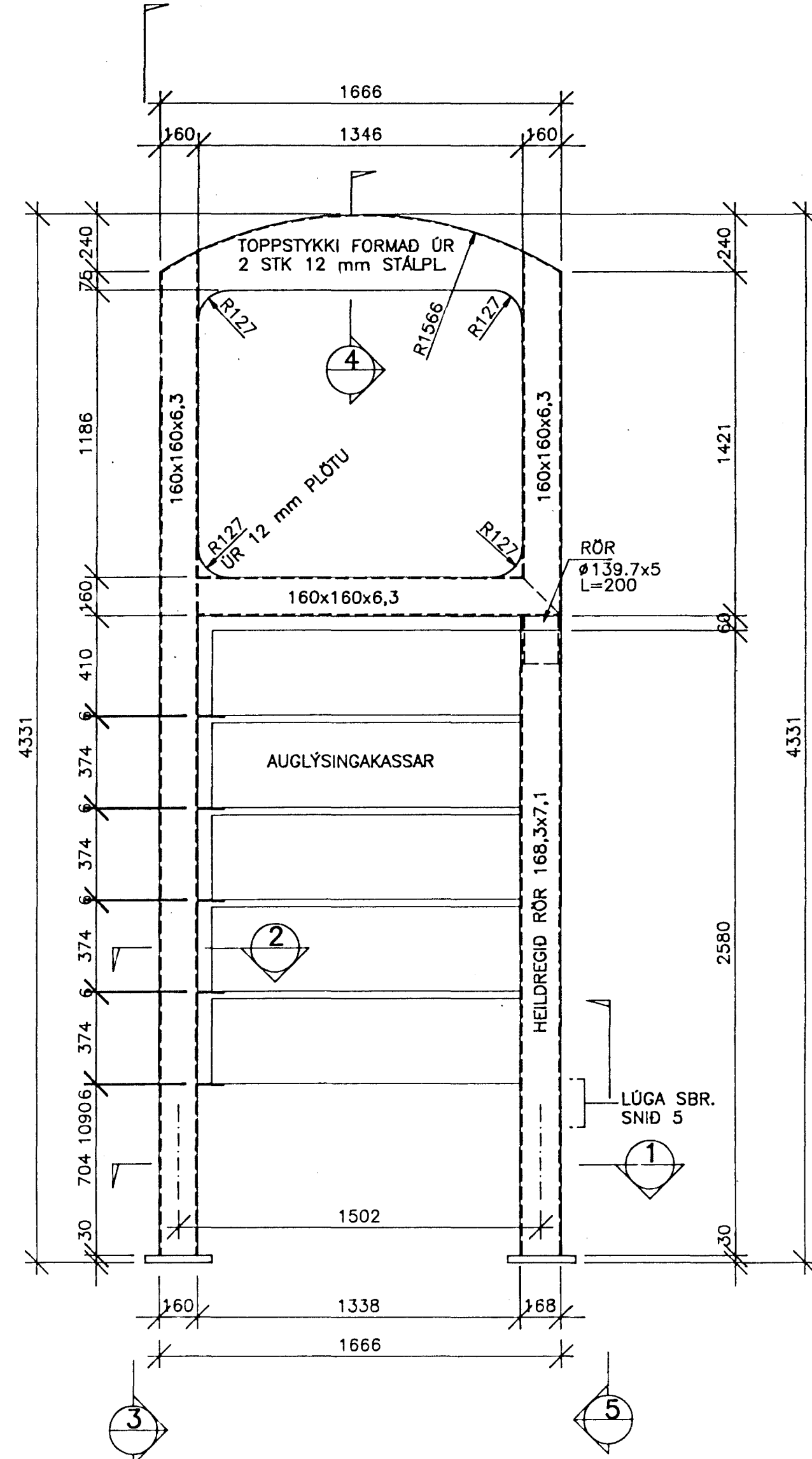


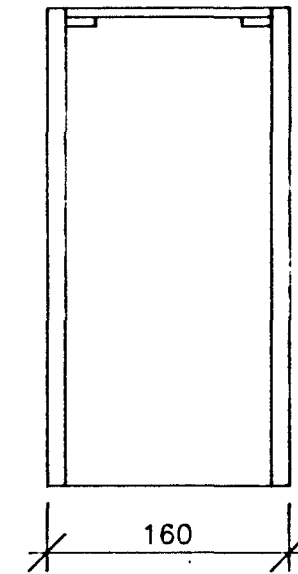
STÖÐVAR SKILTI 1:20



SNID ③
1:20

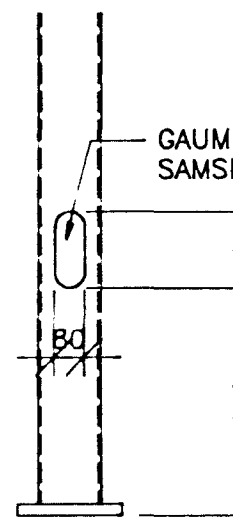


SNID ④
1:5



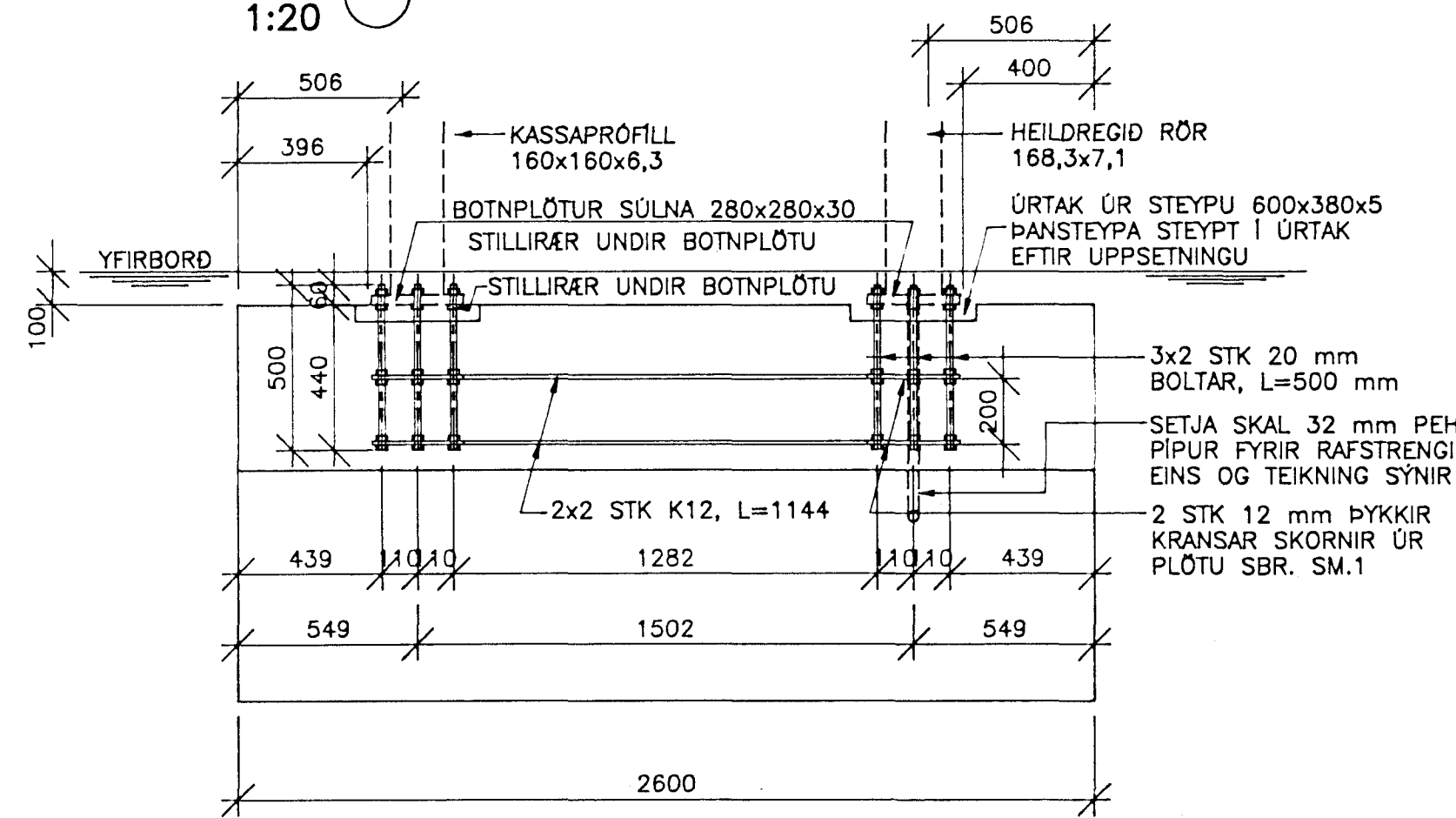
2 STK 12 mm PLÖTUR, SÖDNAR VID KASSAPRÓFIL TIL ENDANNA, OPID NIDUR UR OFAN Á KOMI LOK UR 6 mm STÁLPLÖTU SEM SKRÚFIST Á FLATJÁRNSRENNINGA SEM SEU UNDIR LOKI ALLAN HRINGINN ÞÉTTINGU SKAL KOMA FYRIR MILLI LOKS OG FLATJÁRNSRENNINGA.

SNID ⑤
1:20

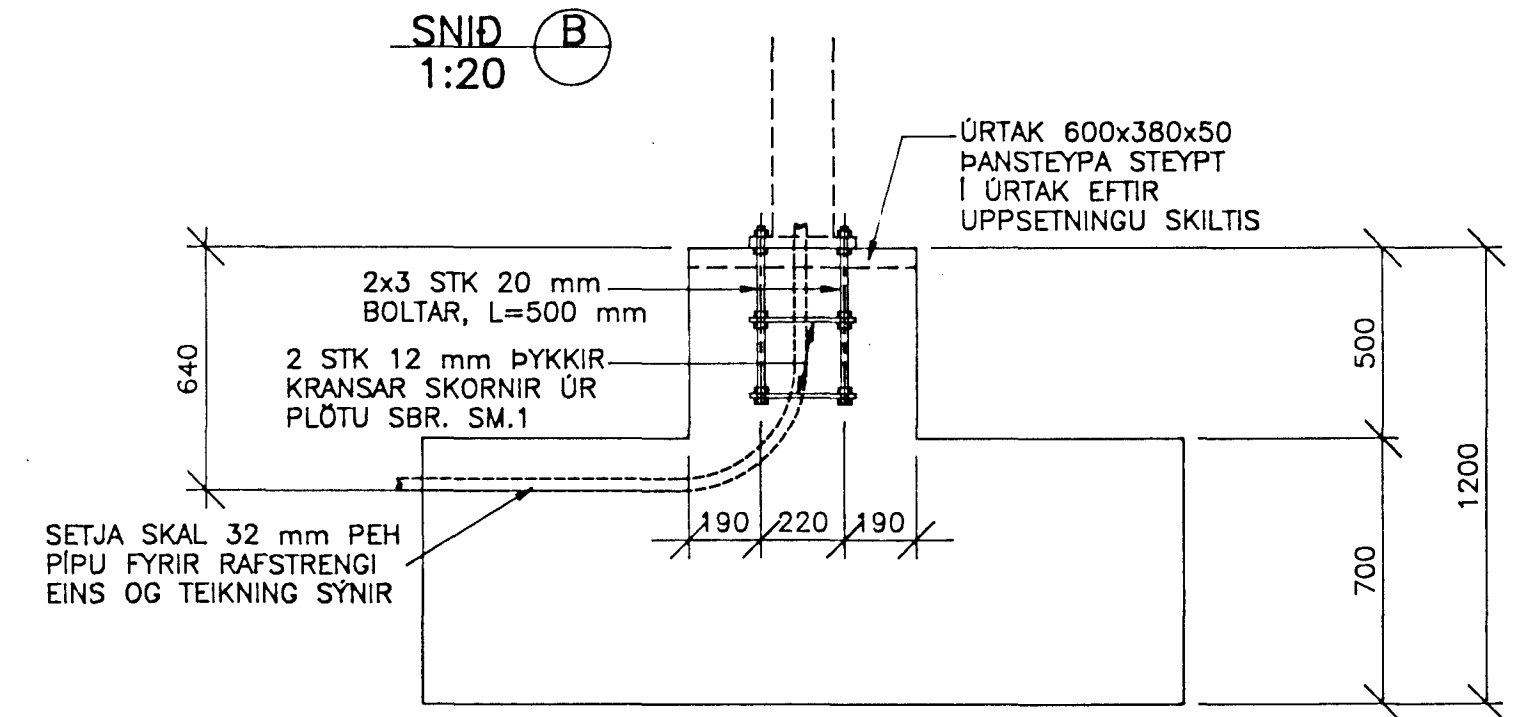


GAUMLUGA VEGNA RAFLAGNA SAMSKONAR FRÁGANGUR OG Á LJÓSASTÁURUM

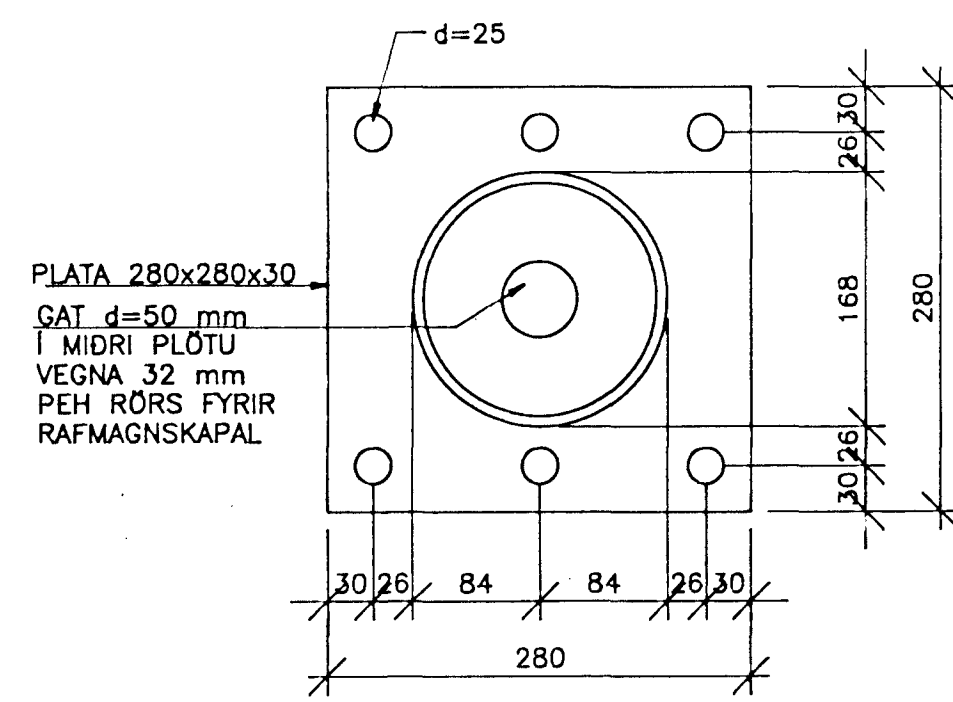
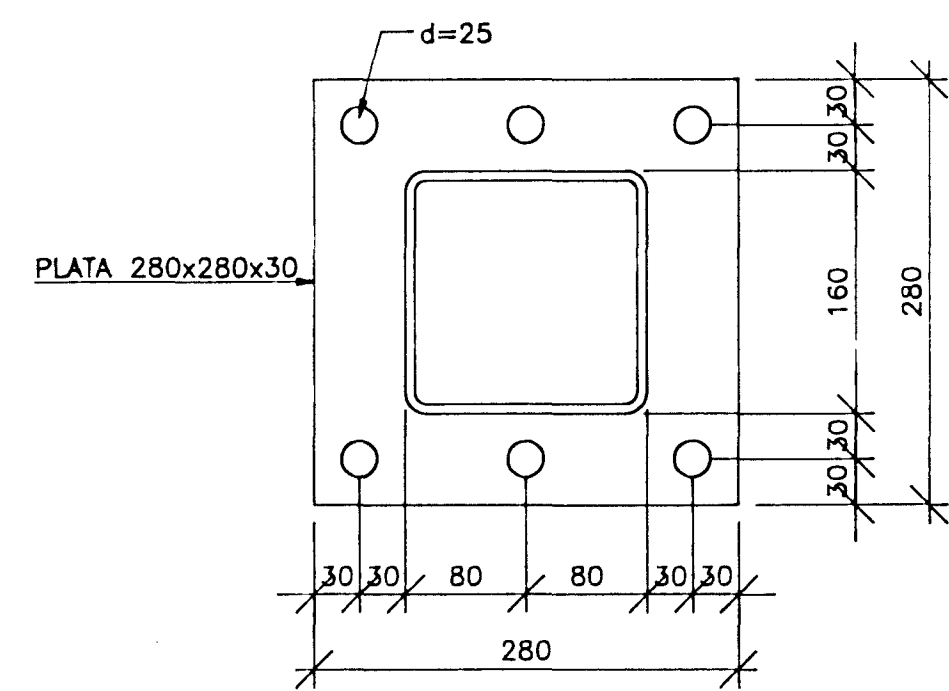
SNID ①
1:20



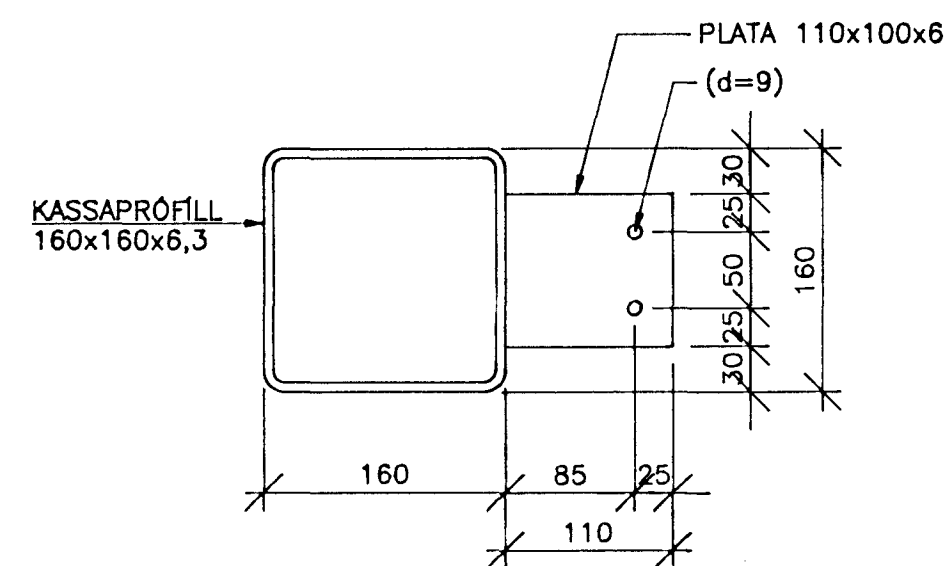
SNID ②
1:20



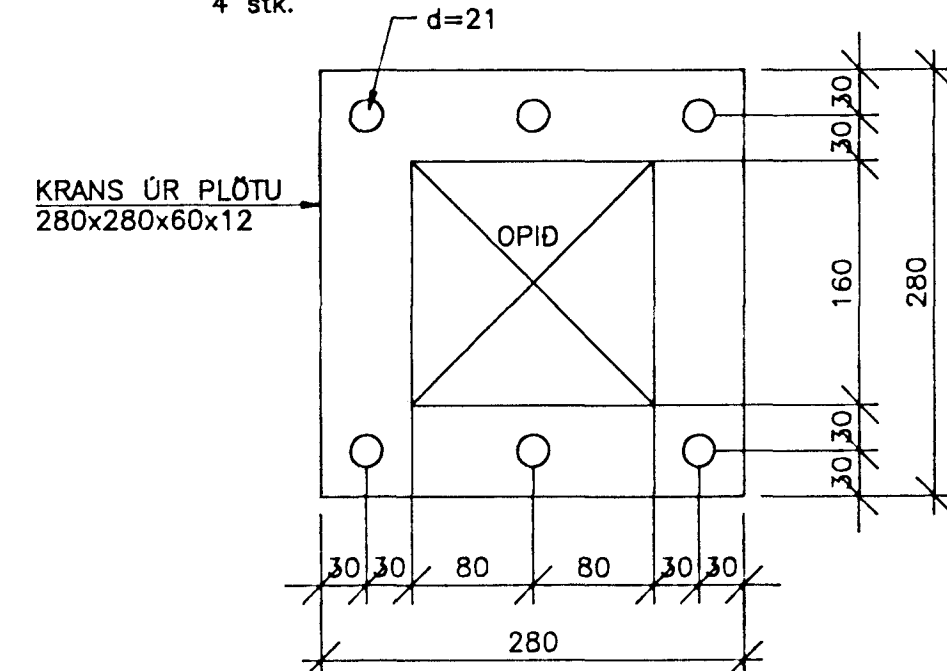
SNID ①
1:5



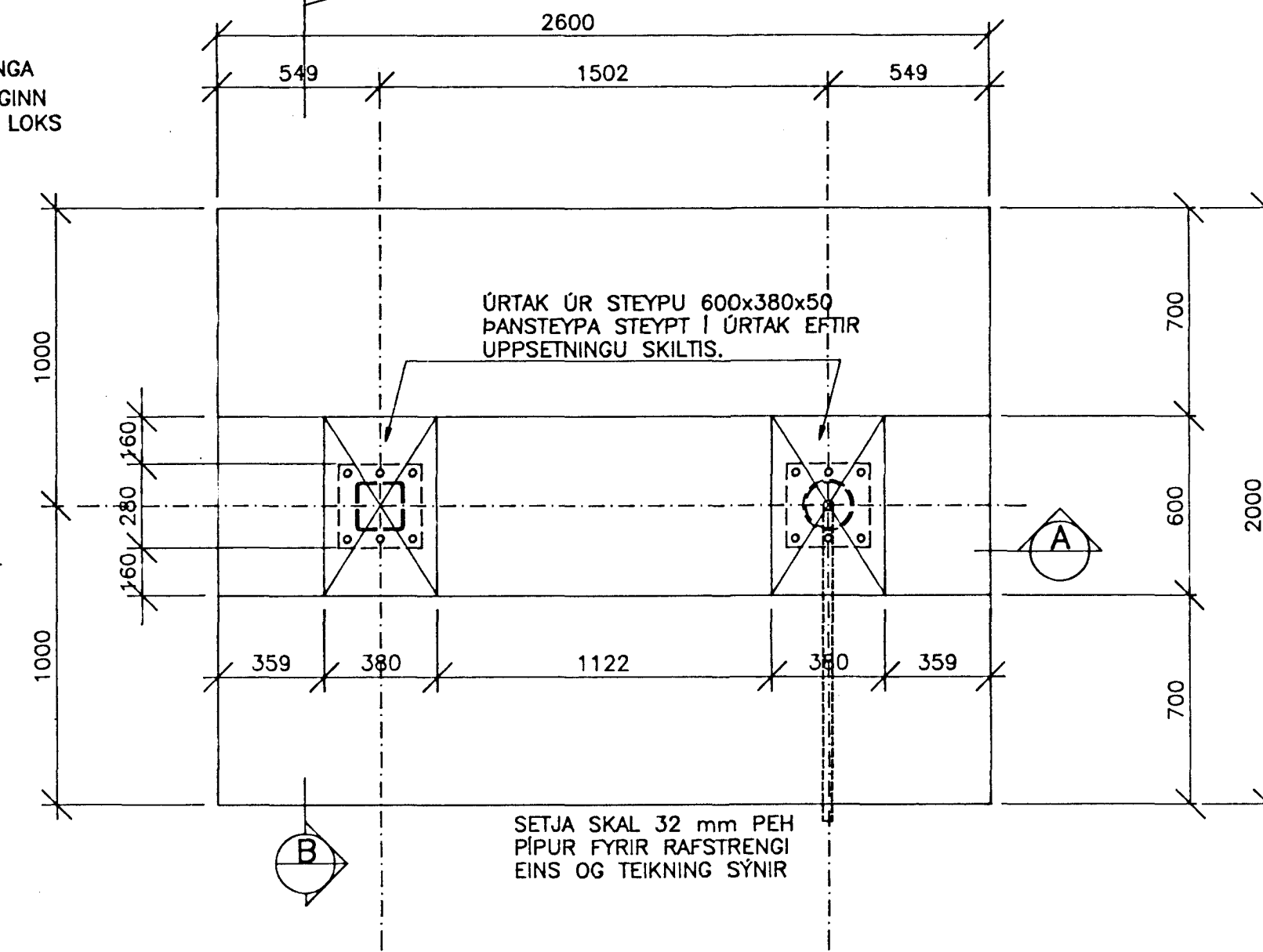
SNID ②
1:5



SM ①
1:5

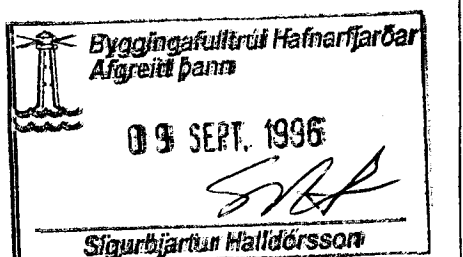


UNDIRSTADA UNDIR STÖÐVAR SKILTI 1:20



SKÝRINGAR

KASSAPRÓFIL 160x160x6,3 SKAL SÞÓÐA NIDUR Á BOTNPLÖTU MED SUDU ALLAN HRINGINN, α mál = 4 mm. RÖR 168,3x7,1 SKAL SÞÓÐA NIDUR Á BOTNPLÖTU MED KVERKSUDU ALLAN HRINGINN, α mál = 6 mm. ALLAR SUDUR SEM VERÐA Á SÝNILEGUM FLETI SKULU SLÍÐADAR NIDUR ÞANNIG AD ÞÆR VERÐI SLÉTTAR VID ADLIGGJANDI FLÖT. SUDUR SEM EKKI KOMA TIL MED AD VERÐA Á SÝNILEGUM FLETI MEGA VERA KVERKSUDUR. SKILTI SKAL SMÍÐA UR STÁLI ST37-2, SKV. DIN 17100 SKILTI SKAL VERA HEITGALVANHÚÐAD



| | | | | |
|----------------|-----------------------------|------------|---|--|
| | MELABRAUT 11 HAFNARFIRDI | | ÆURDARVIRKI SKILTI HLIDARMYNDIR OG SÉRMYNDIR | |
| | | | STEFÁNS & BJÖRNS BEIARHRAUNI 20 • 220 HAFNARFJÖRÐUR SÍMI 565-1340 • FAX 565-1341 Kt: 610188-1419 | |
| Hönnuð: BG | Teiknuð: BG | Yfirfalli: | Mál: 1:20, 1:5 Dag: 16.08.96 | |
| Nr: 9608-803-A | | | | |