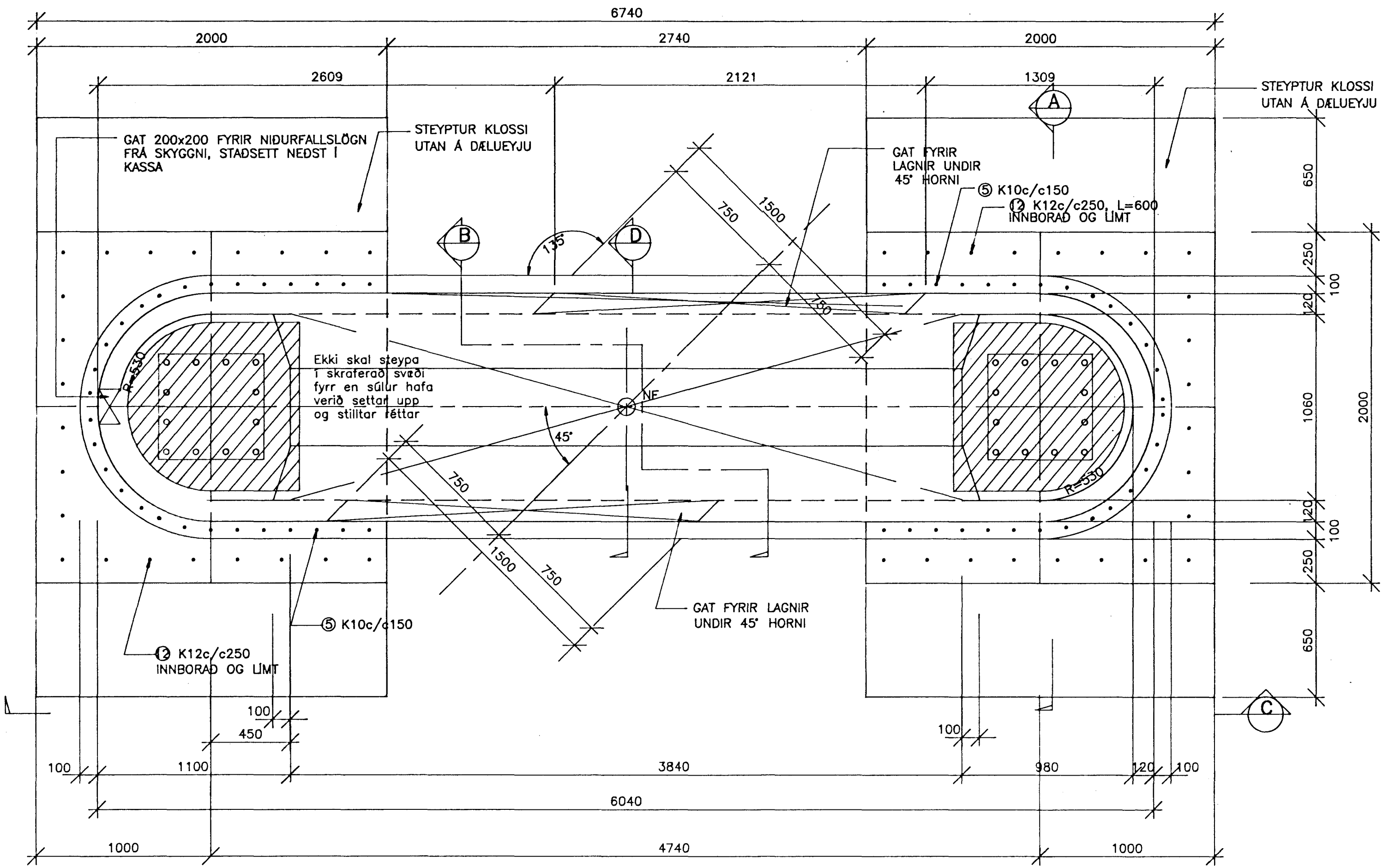
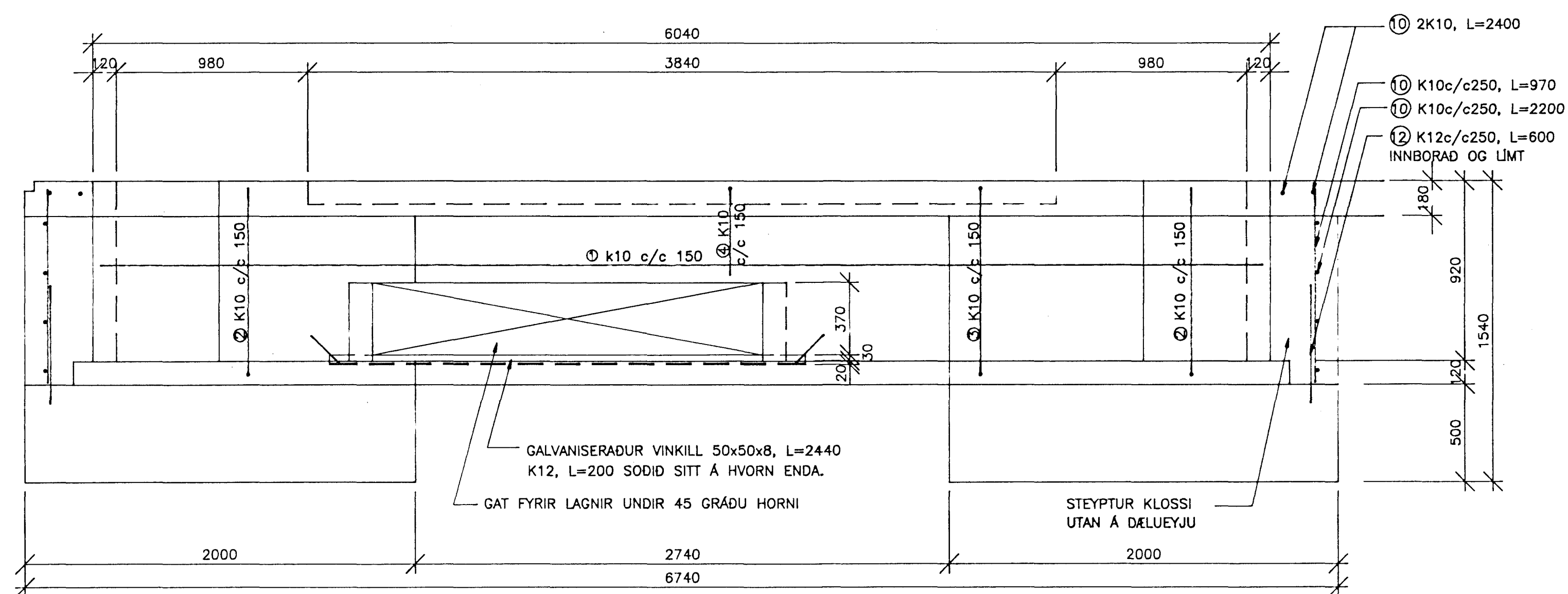


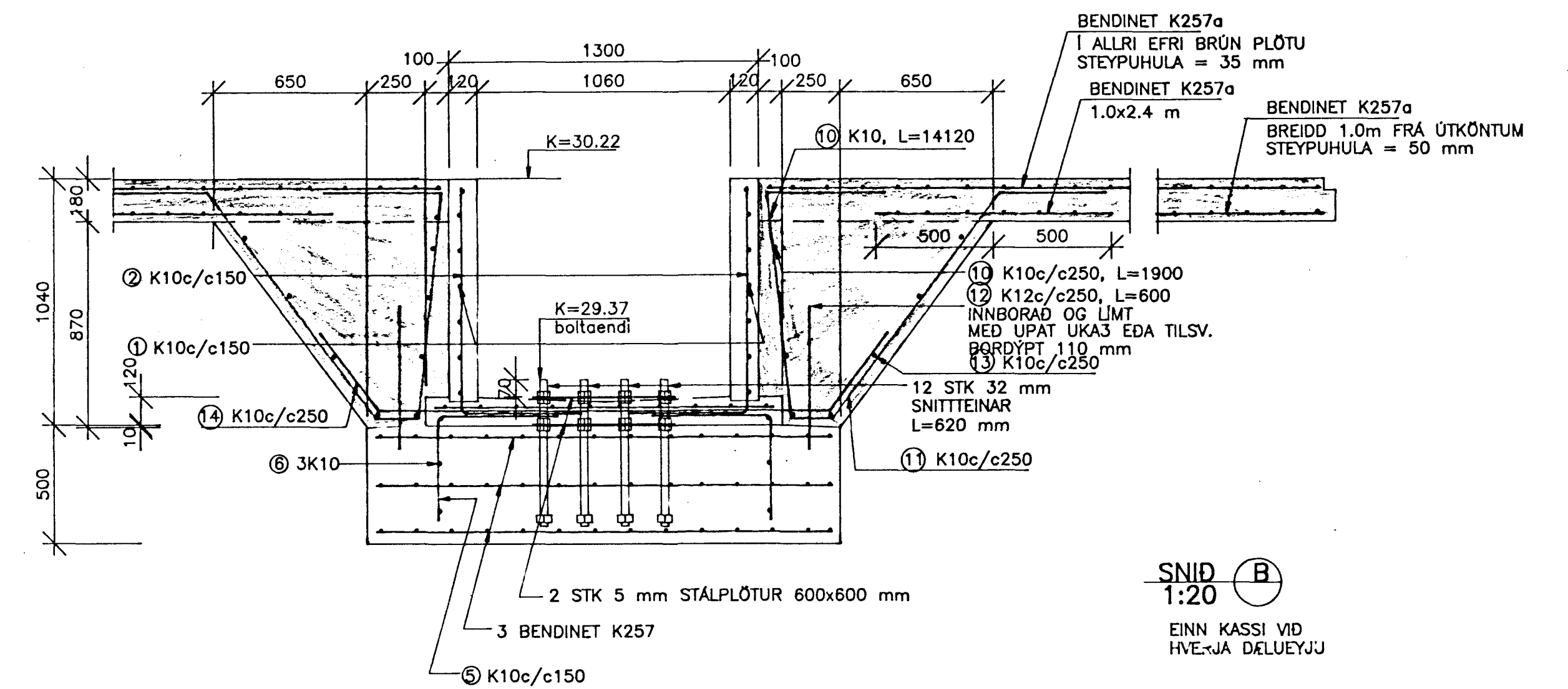
GRUNNMYND STEYPUVIRKIS
1:20 DÆLUEYJAR 2 STK.



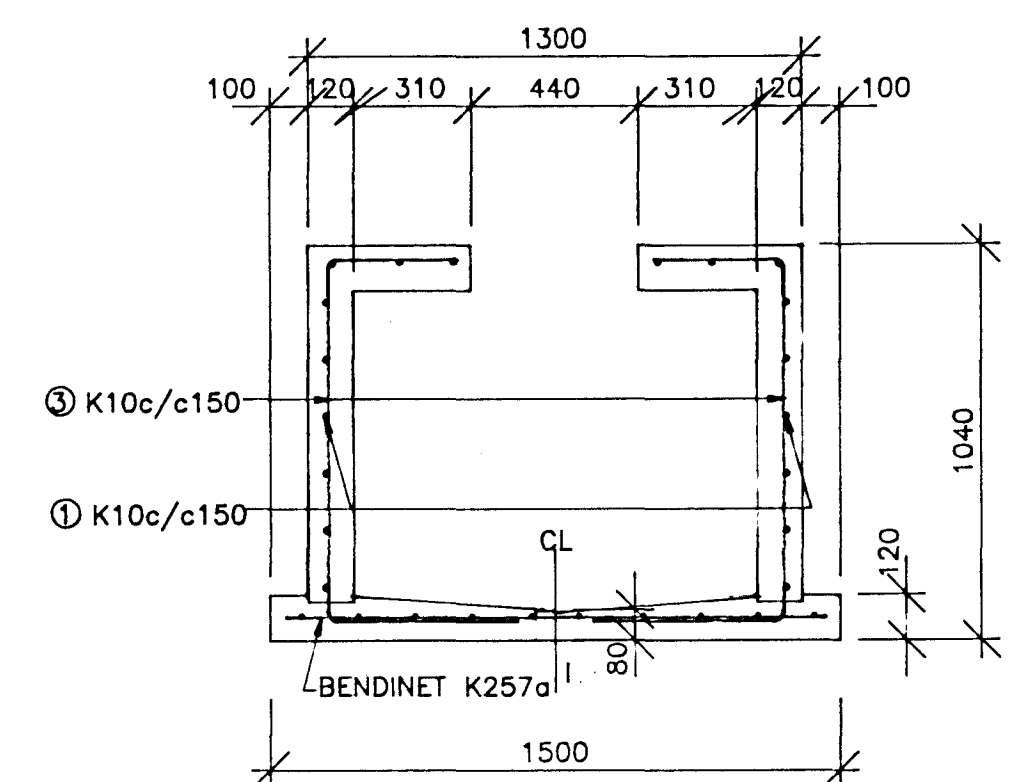
SNID C
1:20



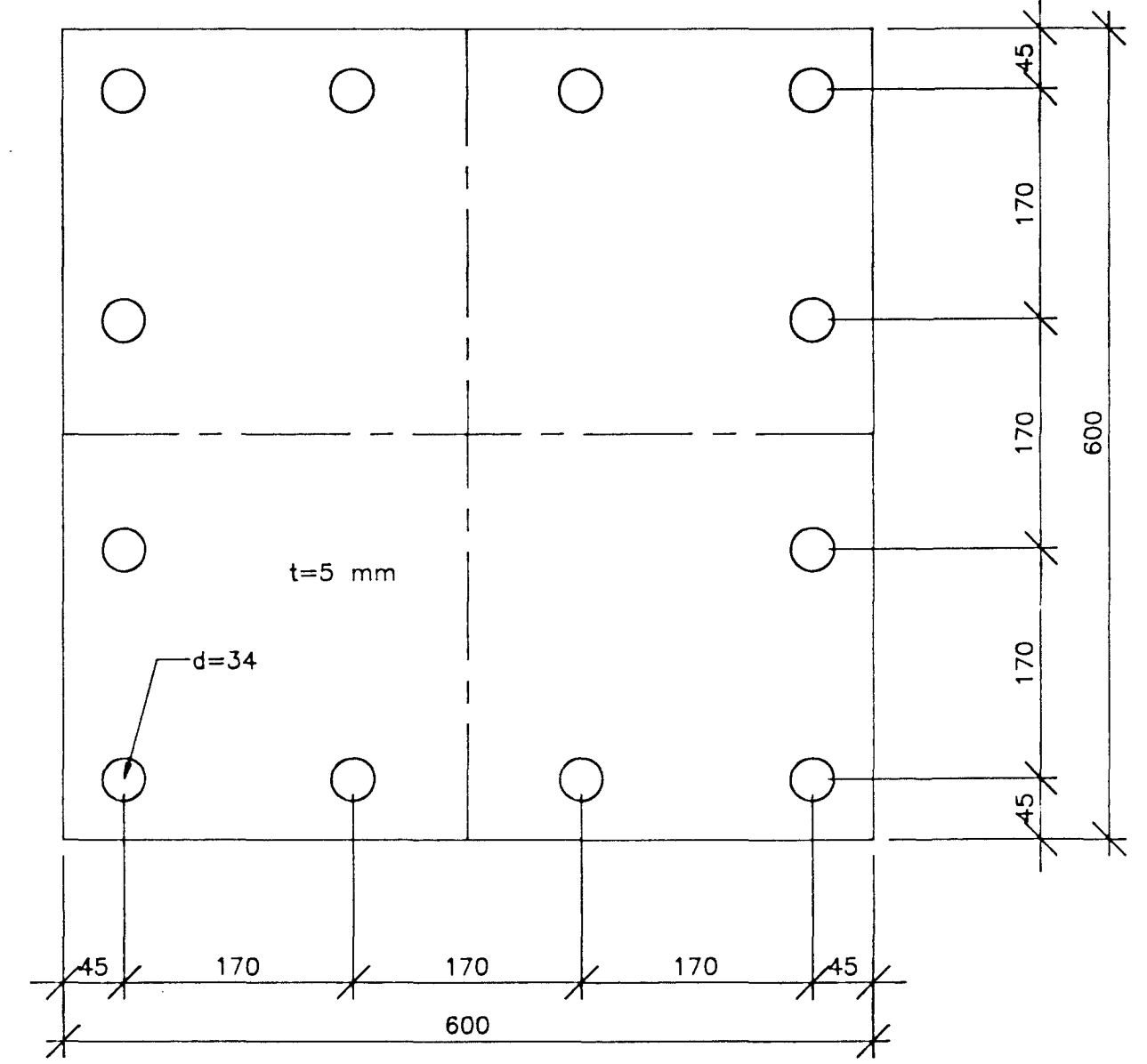
SNID A
1:20
2 UNDIRPLATTAR VID HVERJA DÆLUEYJU



SNID B
1:20
EINN KASSI VID HVERJA DÆLUEYJU



STÁLPLATA 1:5
2 x 2 PLÖTUR VID HVERJA EYJU

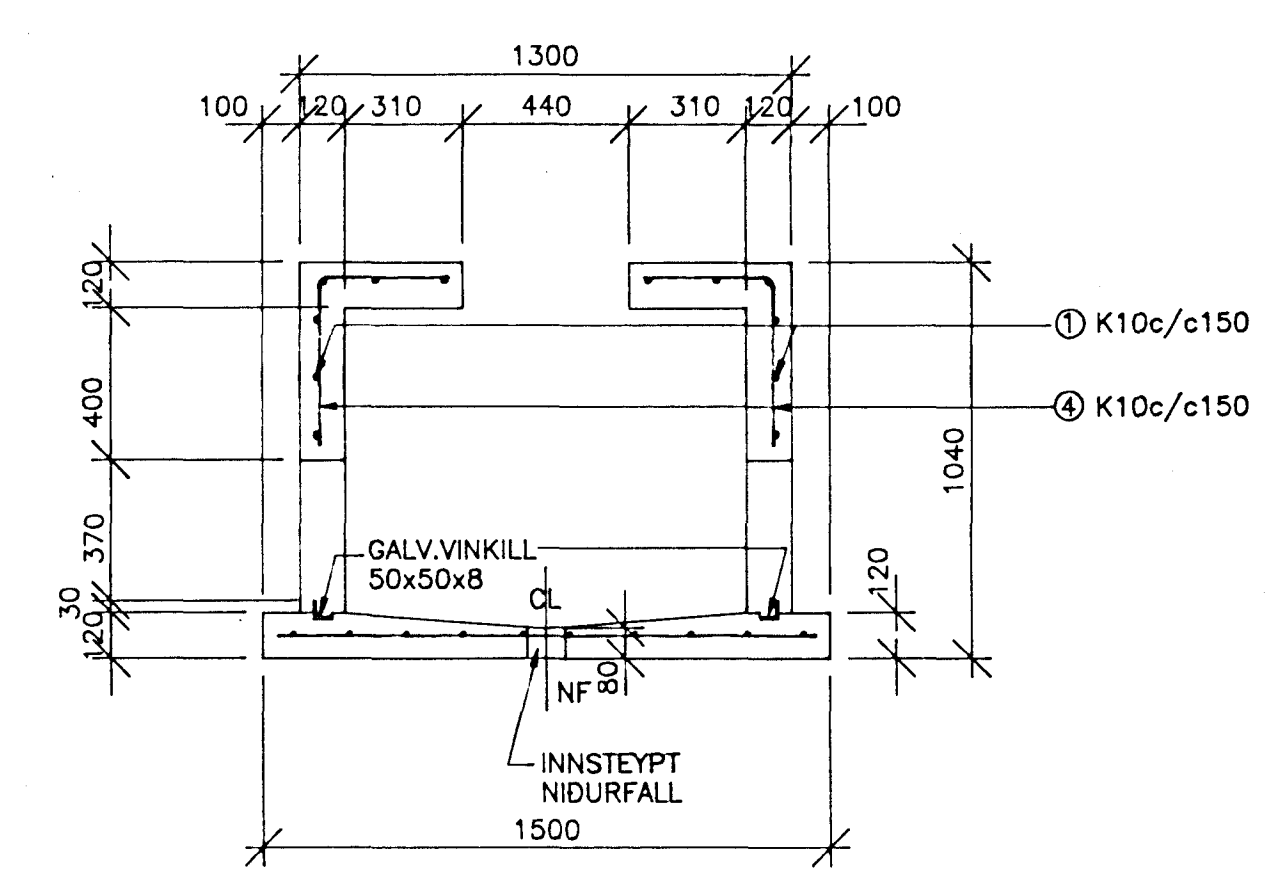


JÁRNASKRÁ: FYRIR EINA DÆLUEYJU

NR	ÞVERMÁL mm	KLIPPI-LENGD mm	FJÖLDI	BEYGJUMÁL mm
1	10	EFTRI ÞÖRFUM		SAMTALS 108 m
2	10	1380	42	3500
3	10	1710	24	3500
4	10	600	32	3500
5	10	980	56	3500
6	10	4040	6	U _R =700

BENDINET K257 = 6x1,92x1,92 = 22,1 m²

SNID D
1:20



JÁRNASKRÁ: PLAN OG KLOSSAR VID DÆLUEYJAR

NR	ÞVERMÁL mm	KLIPPI-LENGD mm	FJÖLDI	BEYGJUMÁL mm
10	10	EFTRI ÞÖRFUM		SAMTALS 0 m
11	10	3320	0	500-800
12	12	600	0	600
13	10	2260-3500	0	150-800
14	10	2720	0	1920

BENDINET K257a = 0 m²

BROTPOLSFLOKKUR STEYPU S300 | DÆLUEYJAR
BROTPOLSFLOKKUR STEYPU S350 | PLANI

olis MELABRAUT 11 HAFNARFIRDI

SD VERKFRÆÐISTOFA STEFÁNS & BJÖRNS

BURDARVIRKI DÆLUEYJAR STEYPT PLAN

Hanna: BG/GJ Teiknað: BG/GJ
Mó: 1:20 Samþykkt: 09 SEPT. 1996
Daga: 16.08.96 Nr: 9608-002-A