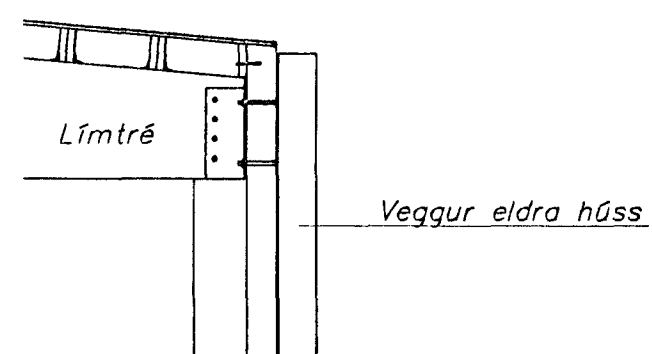
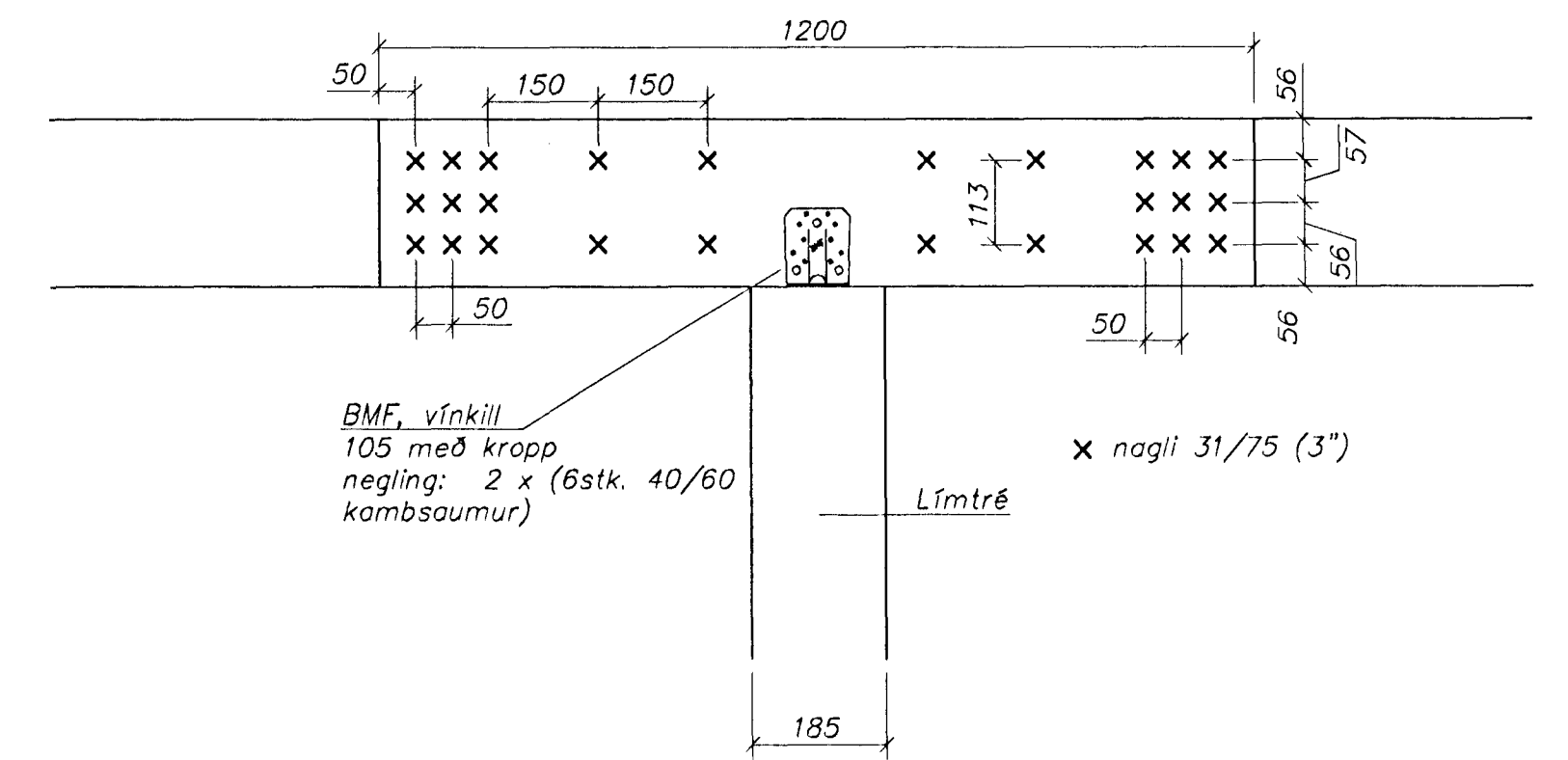


Snið A-A, M: 1:50



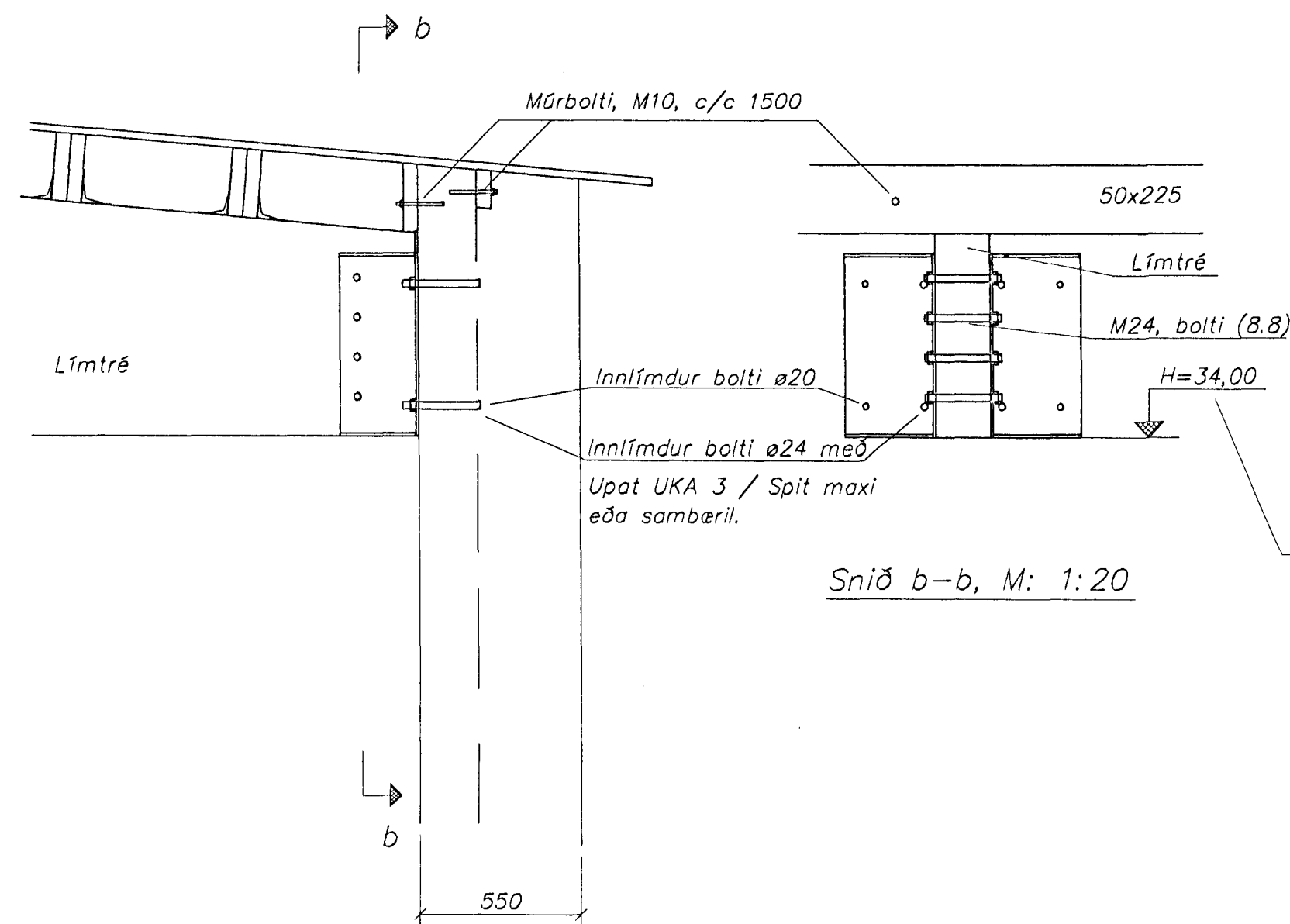
Snið B-B, M: 1:50

Límtrésbitar sitja ofan á súlu (steypum bita) þar sem eldra og nýja húsið liggja saman.



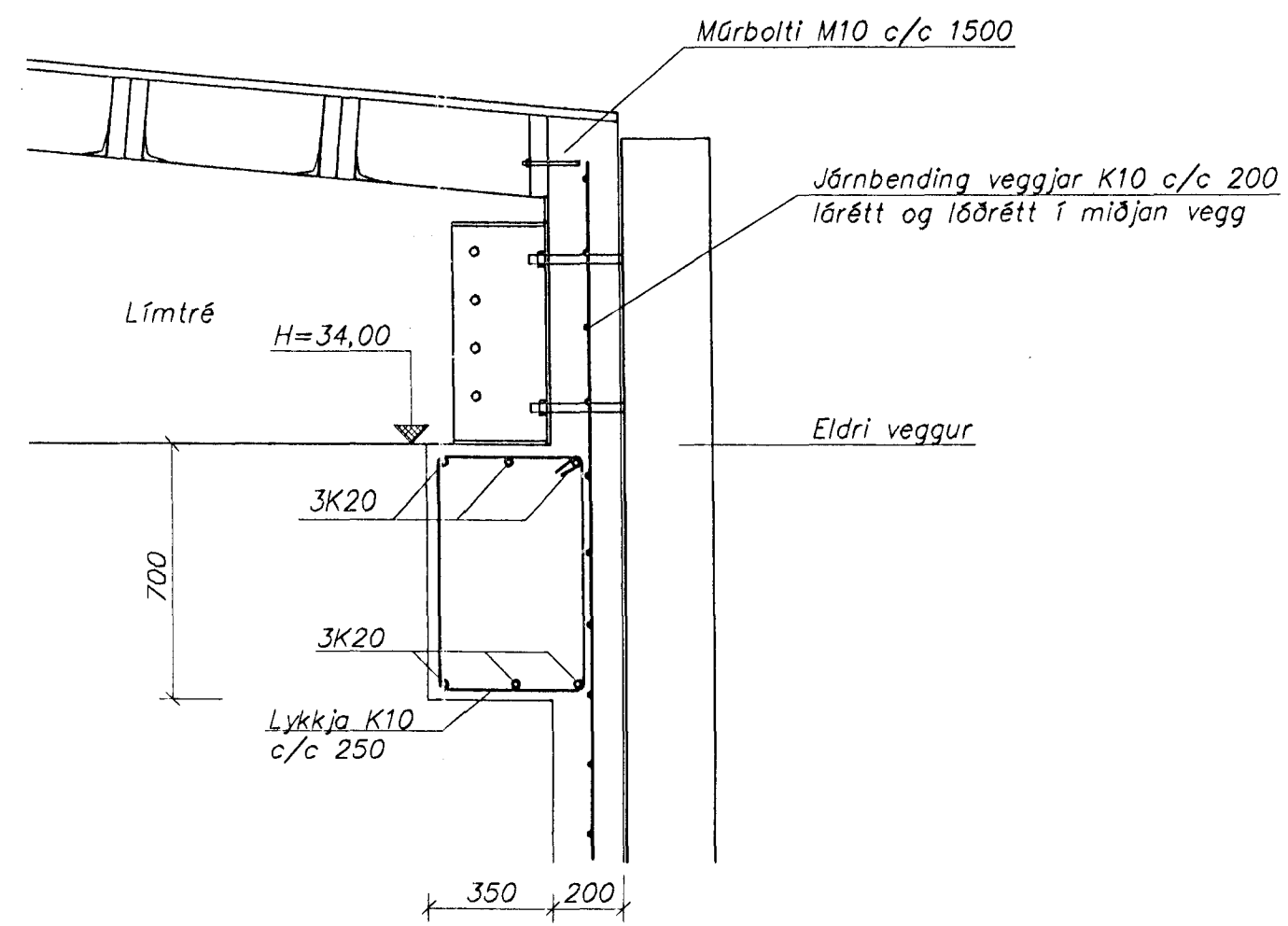
Snið C-C, M: 1:10

Negling sperra yfir límtrésbita (og steypum millivegg) og tenging við límtrésbita.



Snið b-b, M: 1:20

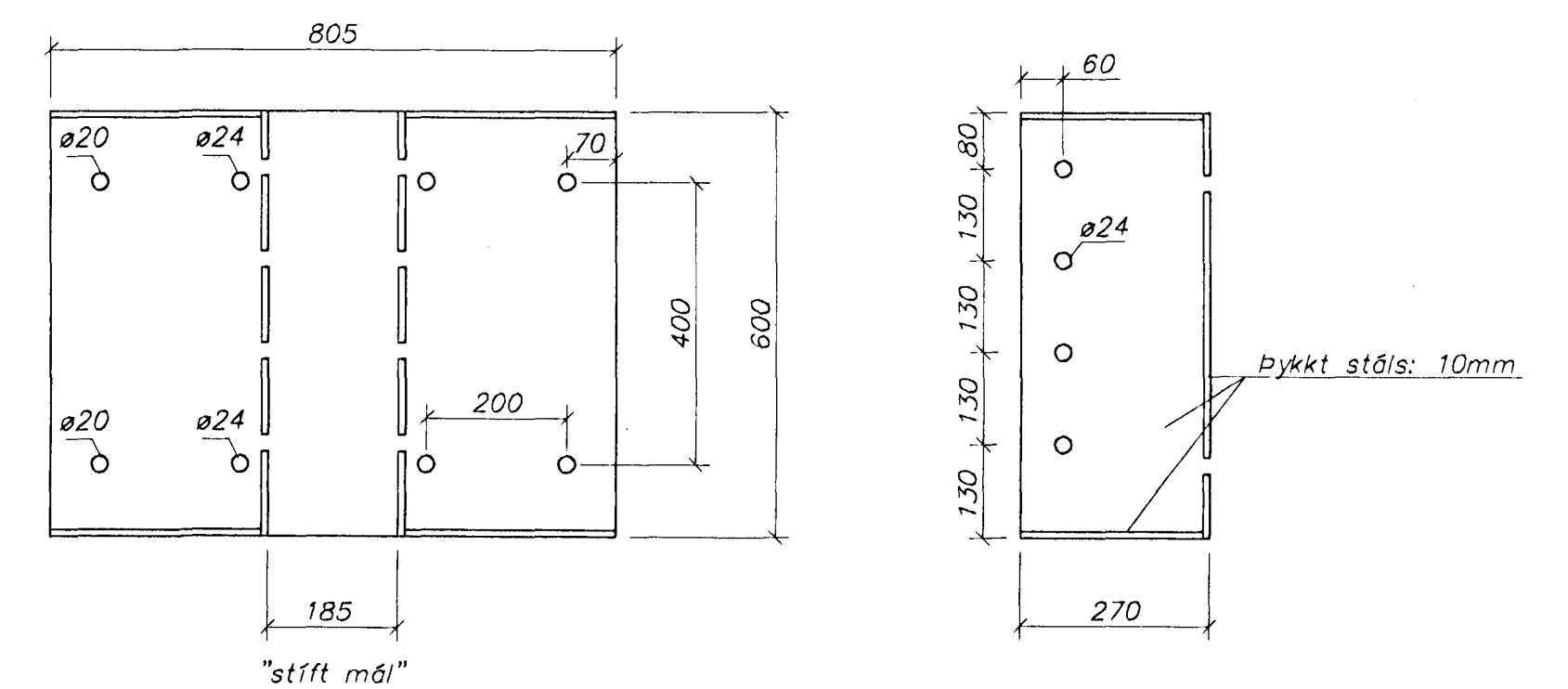
Ath. sannreyna þessa hæð m.t.t. eldra húss.



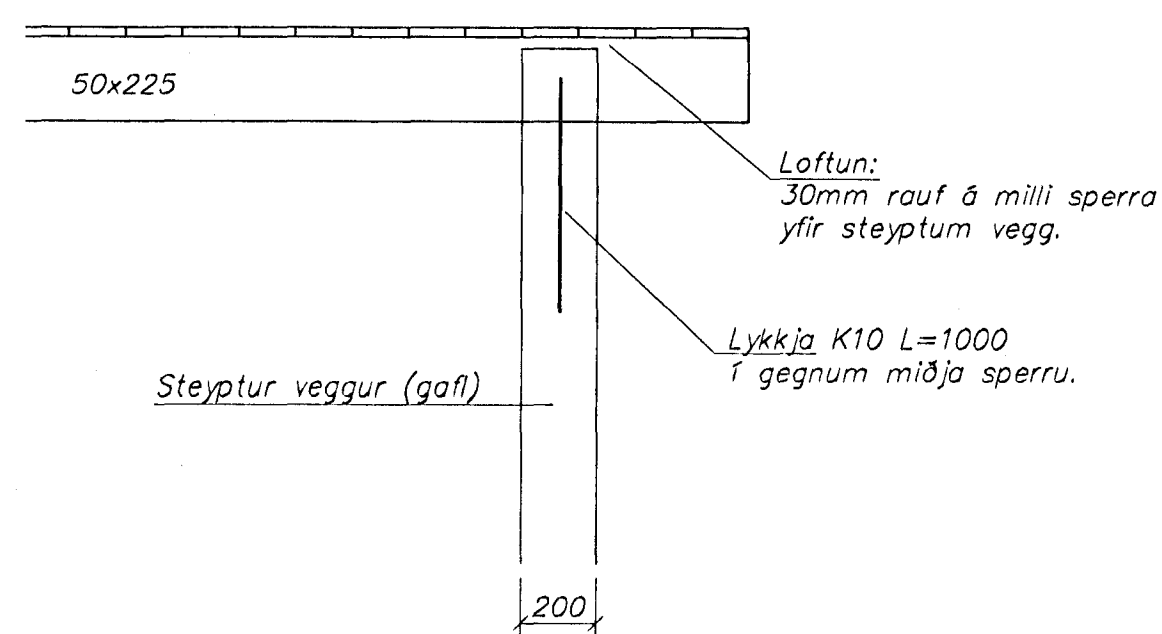
Snið D-D, M: 1:20

Steypur biti á milli súlna við eldri vegg

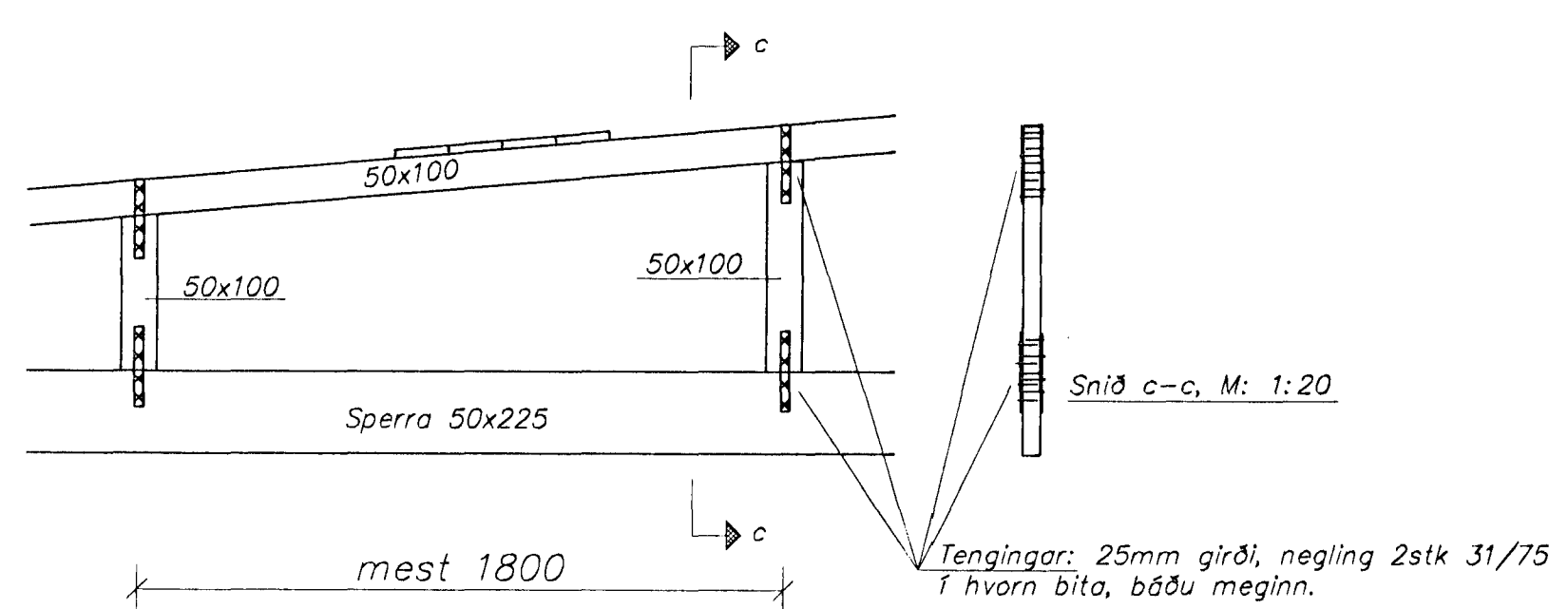
Tenging límtrésbita, M: 1:20



Stálfesting (10 stk.), M: 1:10



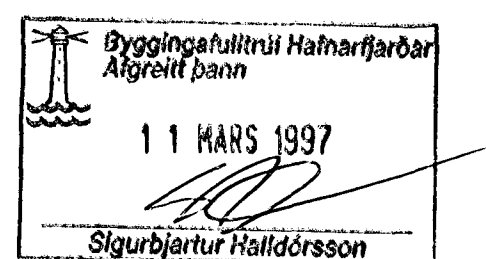
Loftun við gaffla, M: 1:20



Þaki lyft vegna tengingar við eldra þak, M: 1:20

SKÝRINGAR

Mál eru í mm, nema annað komi fram.
Freakari skýringar sjá teikningu nr. Me13-105



Strendingur ehf.		Melabraut 13 - 15, Hafnarfirði	
Vestfirðingafélagið		Pak	
Snið		Snið	
Stíllist: 6/3 / 1997		Stöðun: mars 1997	
Höfundur: Rólfur Þórhallsson		Tökn nr: Me13-105	
Mál: 1:20		Mál: 1:10	