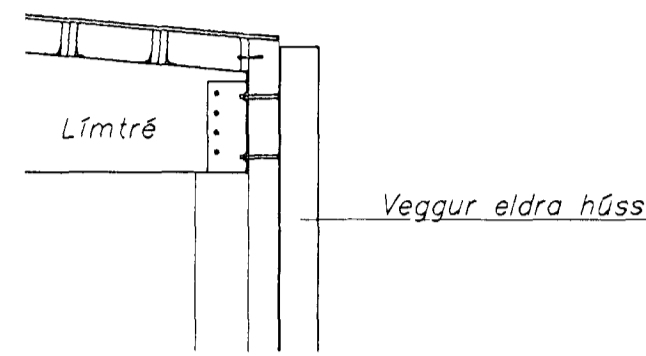
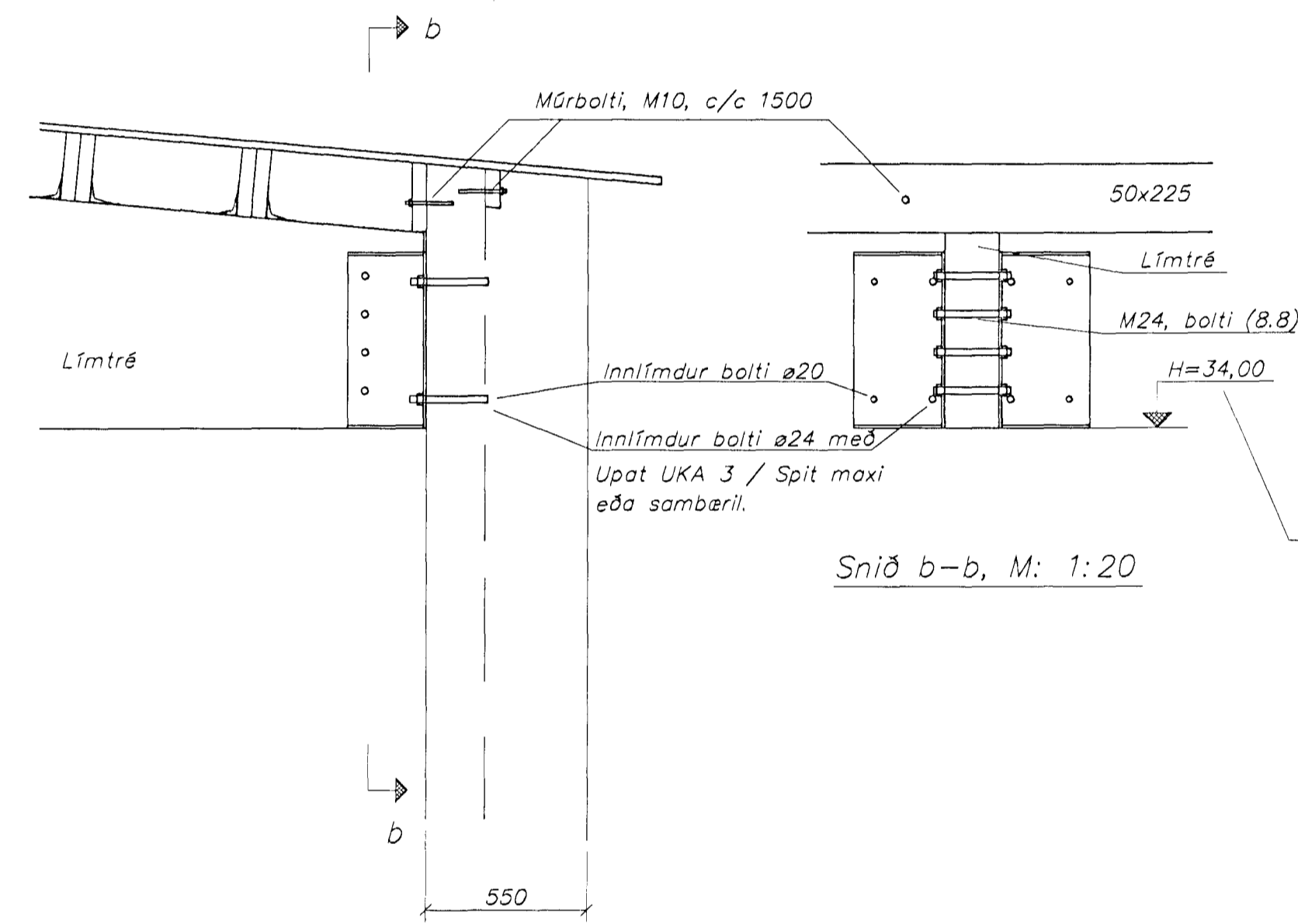


Snið A-A, M: 1:50



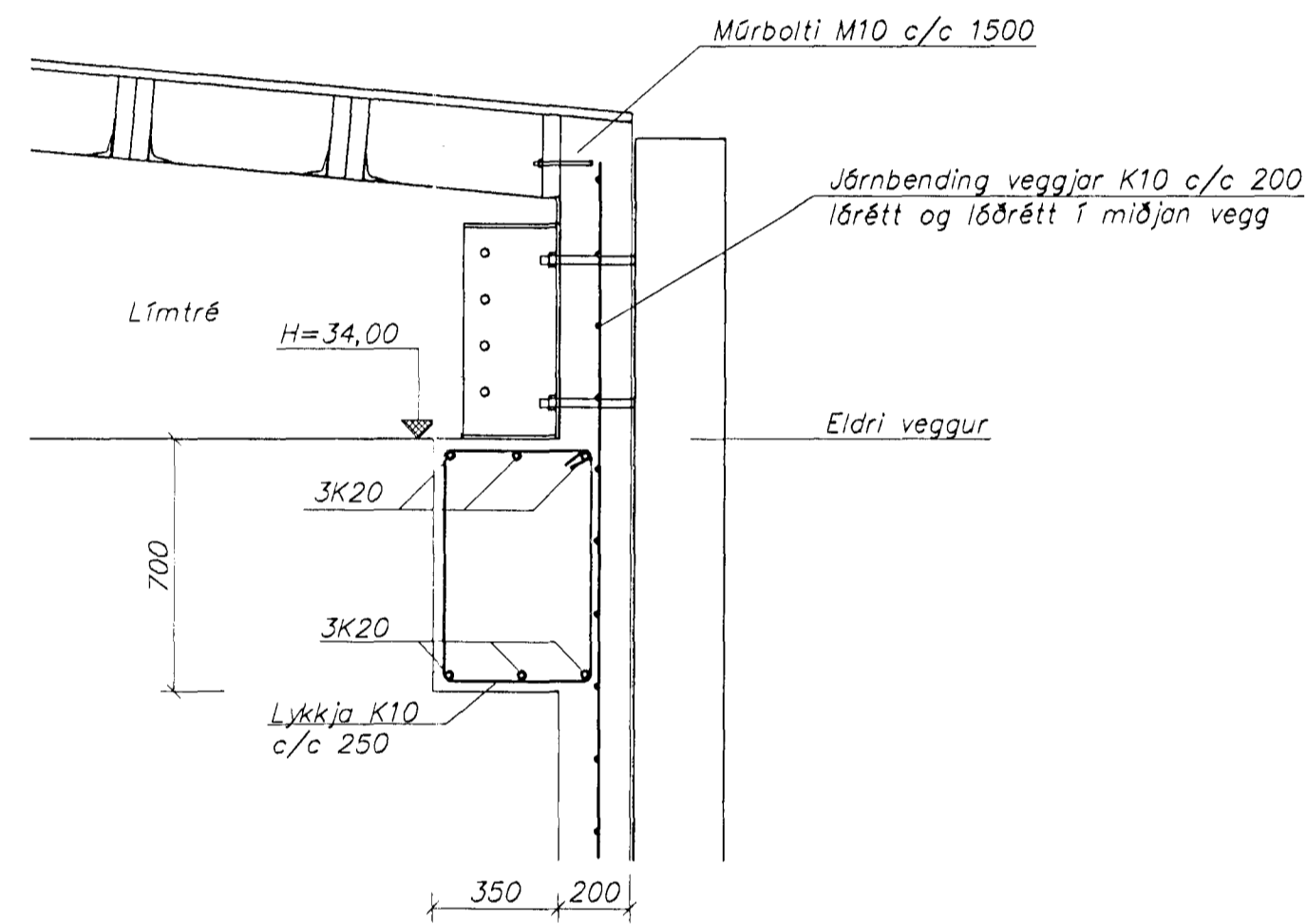
Snið B-B, M: 1:50

Límtrésbitar sitja ofan á súlu (steyptum bita) þar sem eldra og nýja húsið liggja saman.



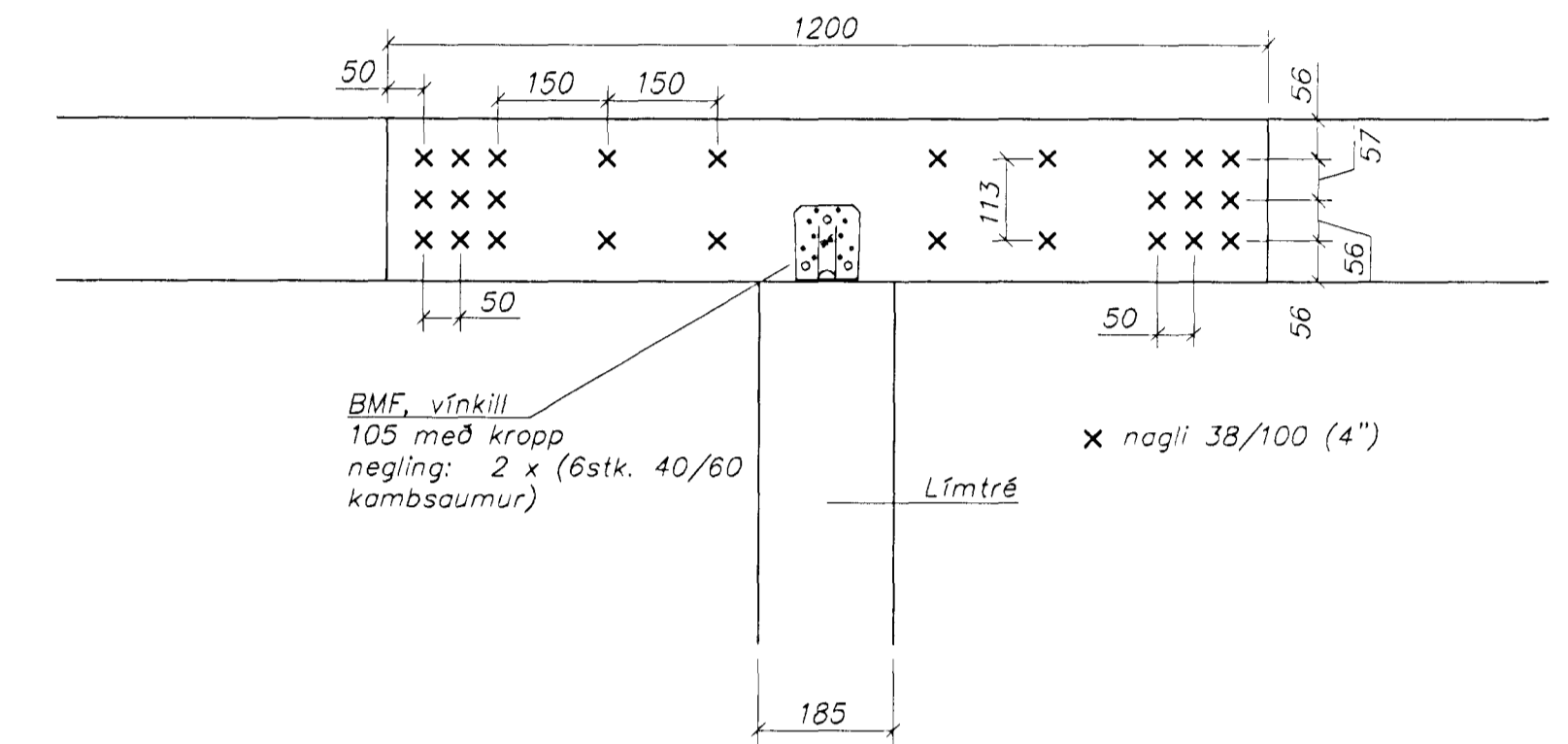
Snið b-b, M: 1:20

Ath. sannreyna þessa hæð m.t.t. eldra húss.



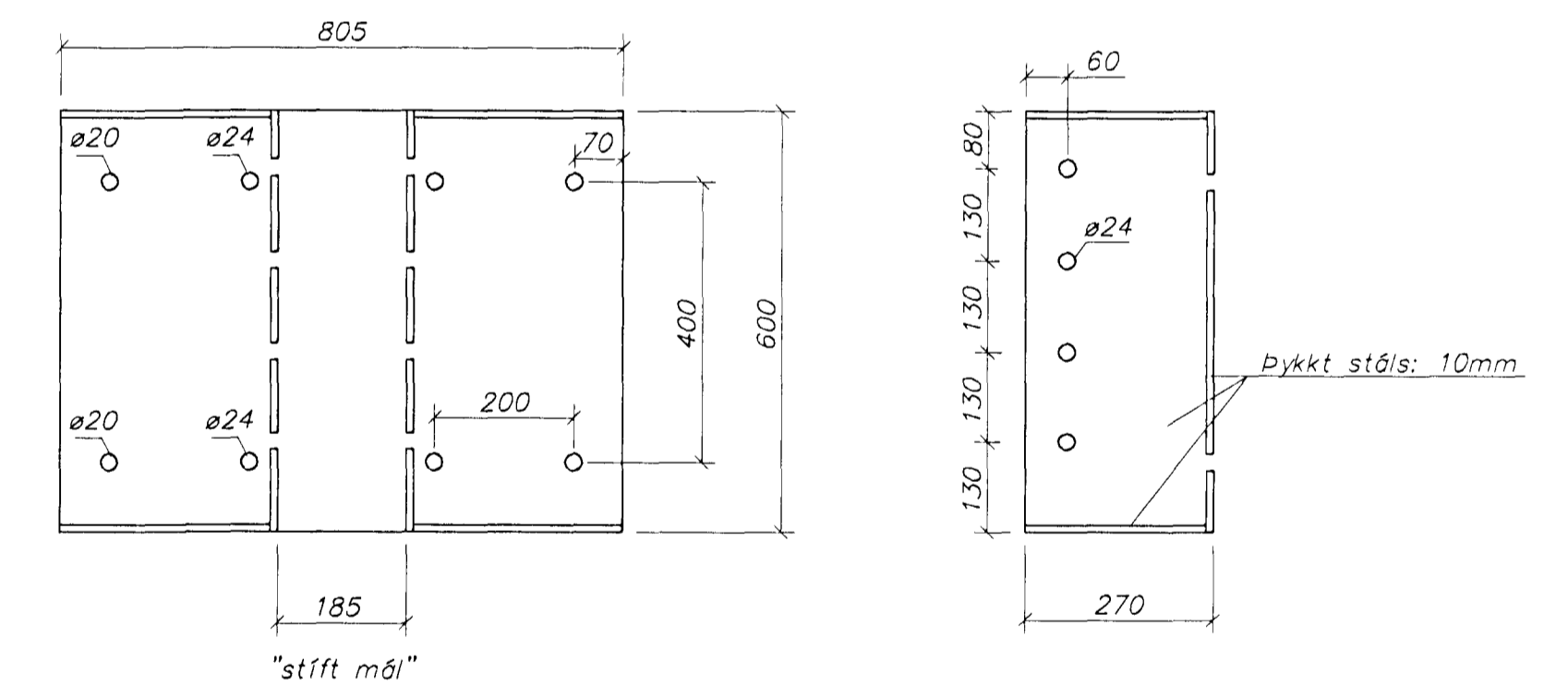
Snið D-D, M: 1:20

Steyptur biti á milli súlna við eldri vegg



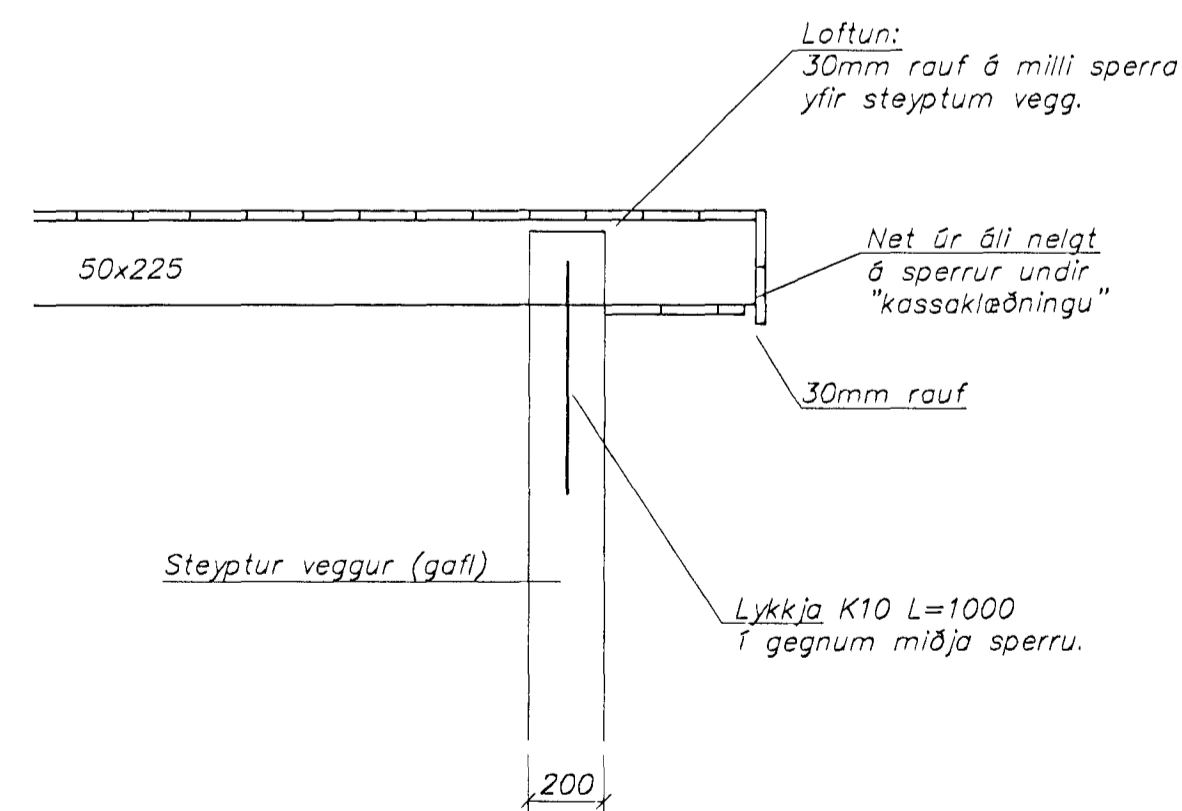
Snið C-C, M: 1:10

Negling sperra yfir límtrésbita (og steypum millivegg) og tenging við límtrésbita.

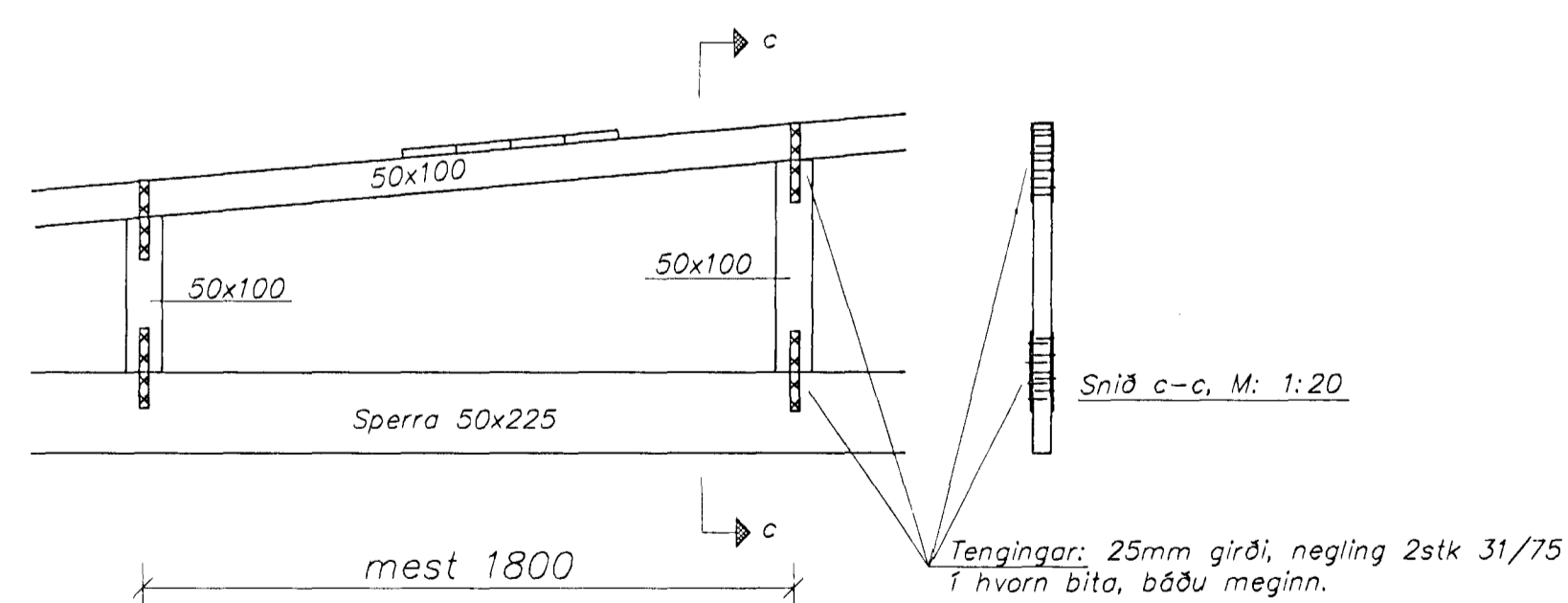


Stálfesting (10 stk.), M: 1:10

Tenging Límtrésbita, M: 1:20



Loftun við gaffla, M: 1:20



Þaki lyft vegna tengingar við eldra þak, M: 1:20

SKÝRINGAR

Máli eru í mm, nema annað komi fram.  
Freakari skýringar sjá teikningu nr. Me13-105

Byggingafræðingur  
Atgætt þann  
23 APR. 1997  
Sigurbjartur Halldórsson

Strendingur ehf.		Melabraut 13 - 15, Hafnarfirði	
Væðingarskrá		Þak	
Skiptingarskrá 13 - 15 Hafnarfirði		Snið	
Skiptingarskrá 13 - 15 Hafnarfirði		Teg. nr. Me13-105	
Skiptingarskrá 13 - 15 Hafnarfirði		Málavörð. 1:20	
Skiptingarskrá 13 - 15 Hafnarfirði		Blátt. 1:10	
Skiptingarskrá 13 - 15 Hafnarfirði		Dagsetning: mars 1997	