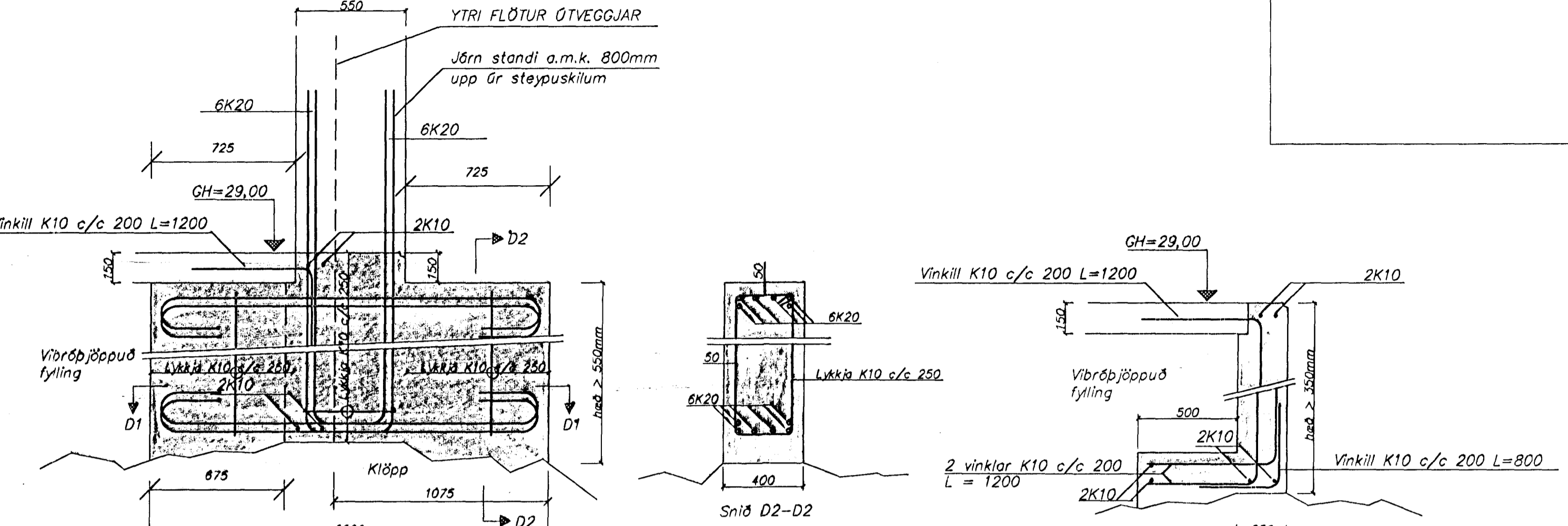


Snið A, M: 1:20

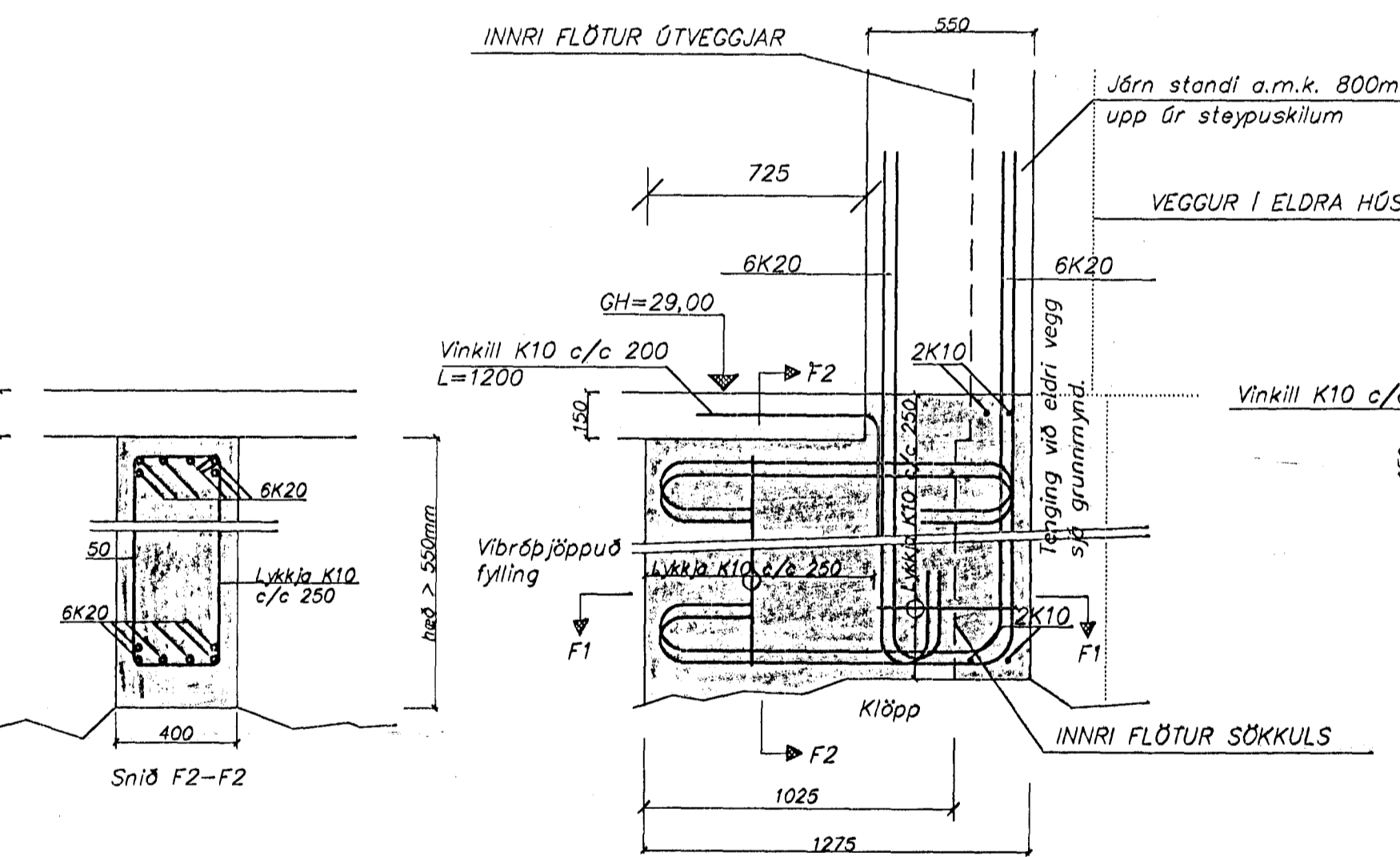
Snið B, M: 1:20

Snið C, M: 1:20



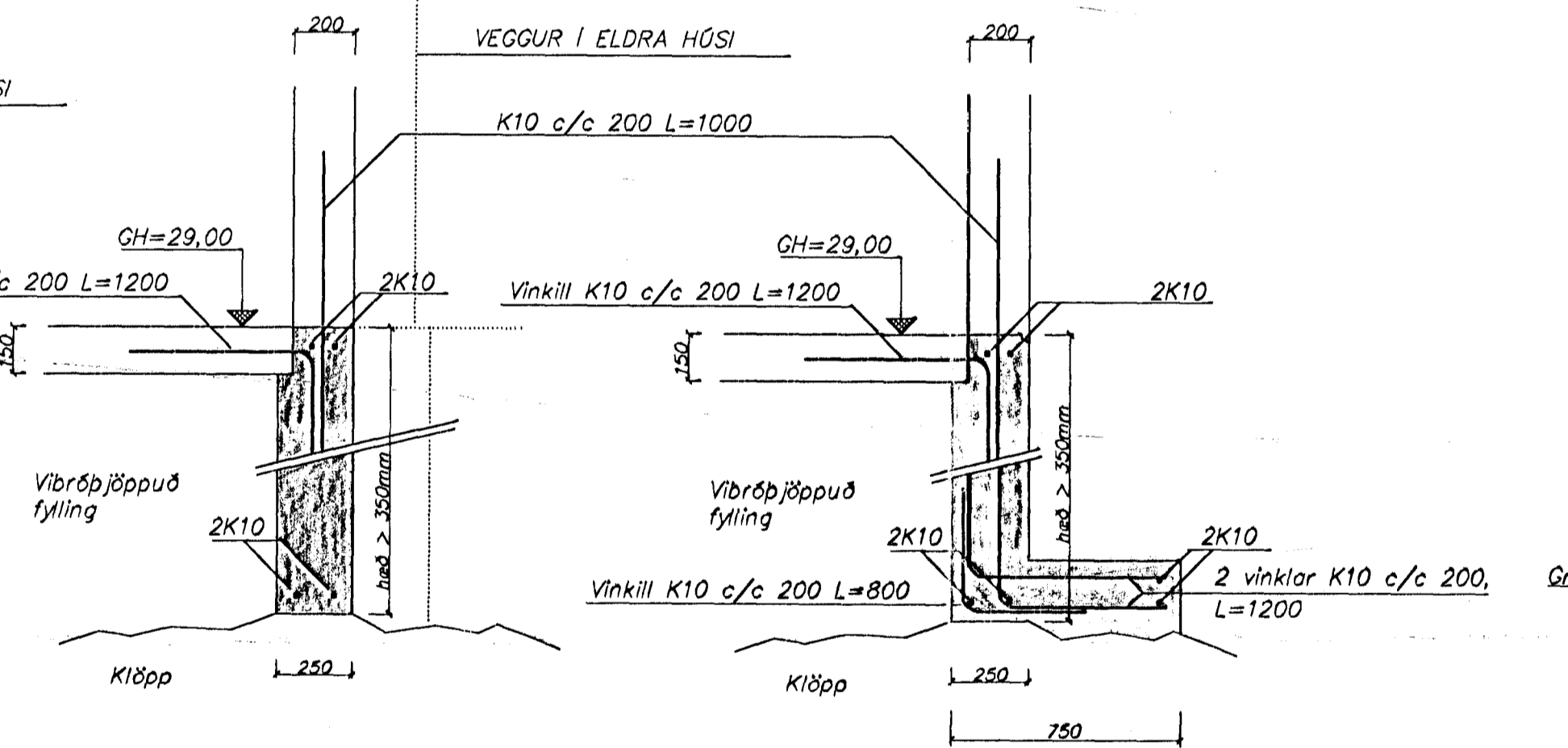
Snið D, M: 1:20

Snið E, M: 1:20



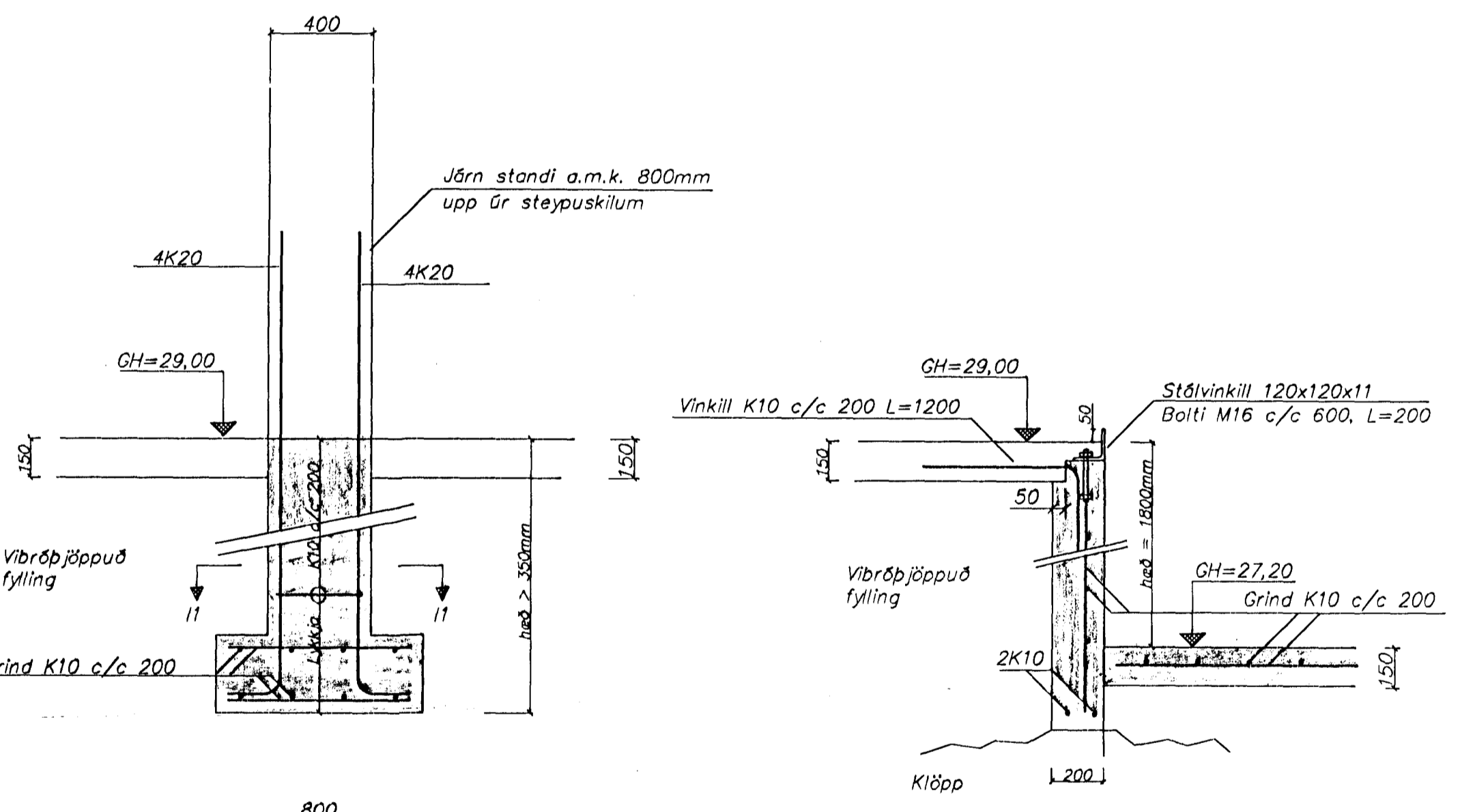
Snið F, M: 1:20

Snið G, M: 1:20



Snið H, M: 1:20

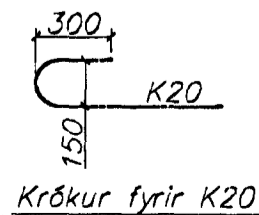
Snið I, M: 1:20



Snið J, M: 1:20

SKÝRINGAR

Mál eru í mm, nema annað komi fram.
 Bending botnpötu sjá teikningu nr. Me13-101
 Frekari skýringar sjá teikningu nr. Me13-101



Byggingafræðingur
 Alfreitt Þann
 20 JAN. 1997
 Sigurbjartur Halldórsson

E-Strendingur ehf.		Melabraut 13 - 15, Hafnarfjörð	
Verkefnaheiti		Sökkjar	
Verkefnaheiti		Snið	
Dröging	nafn	Dagsetning	leita nr.
		jan 1997	Me13-102
			mál nr. 1:20
			A1