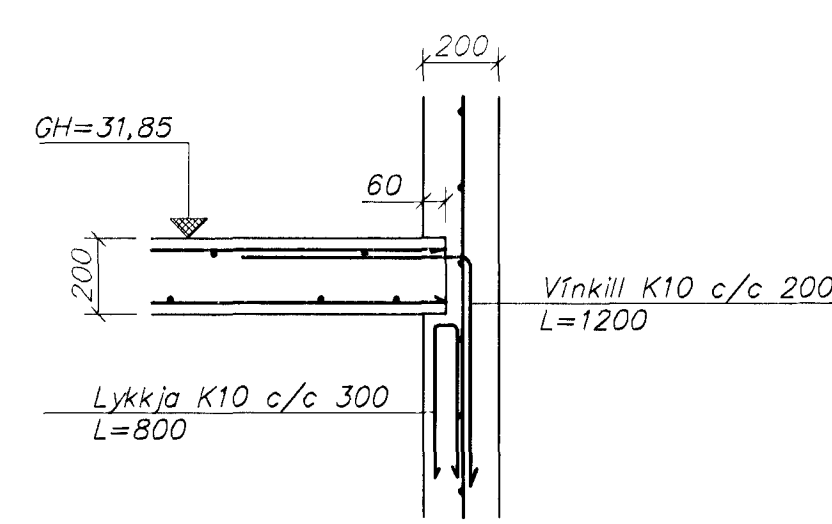
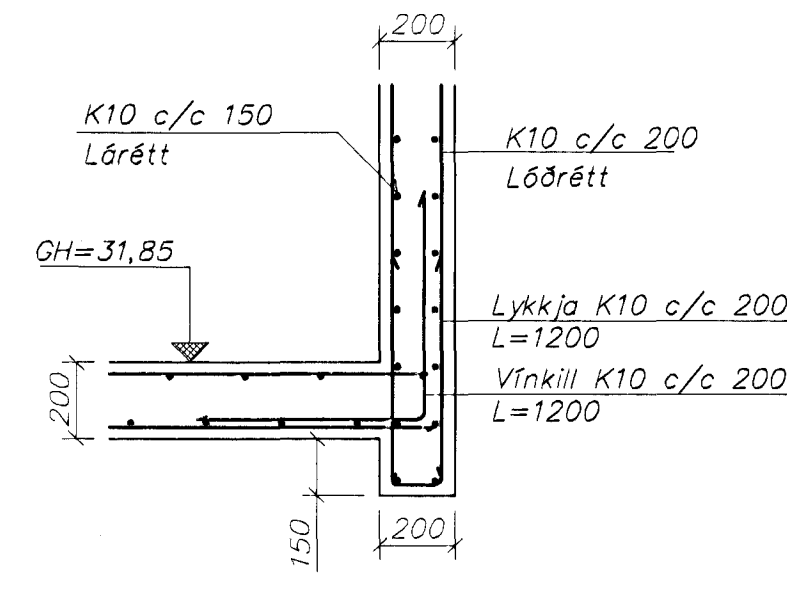


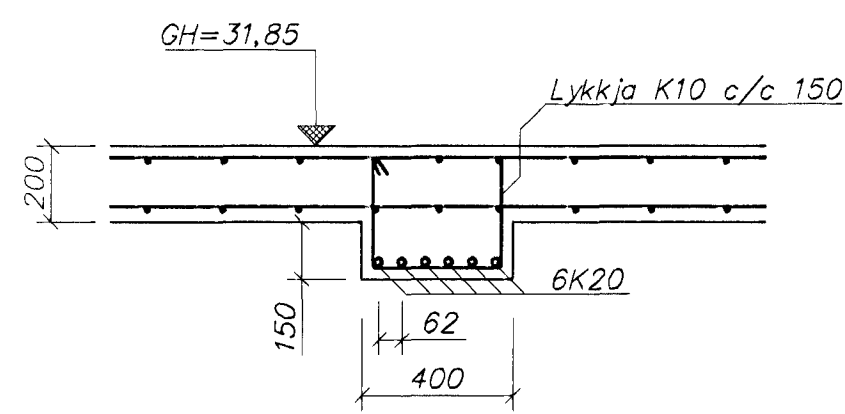
Snið A-A



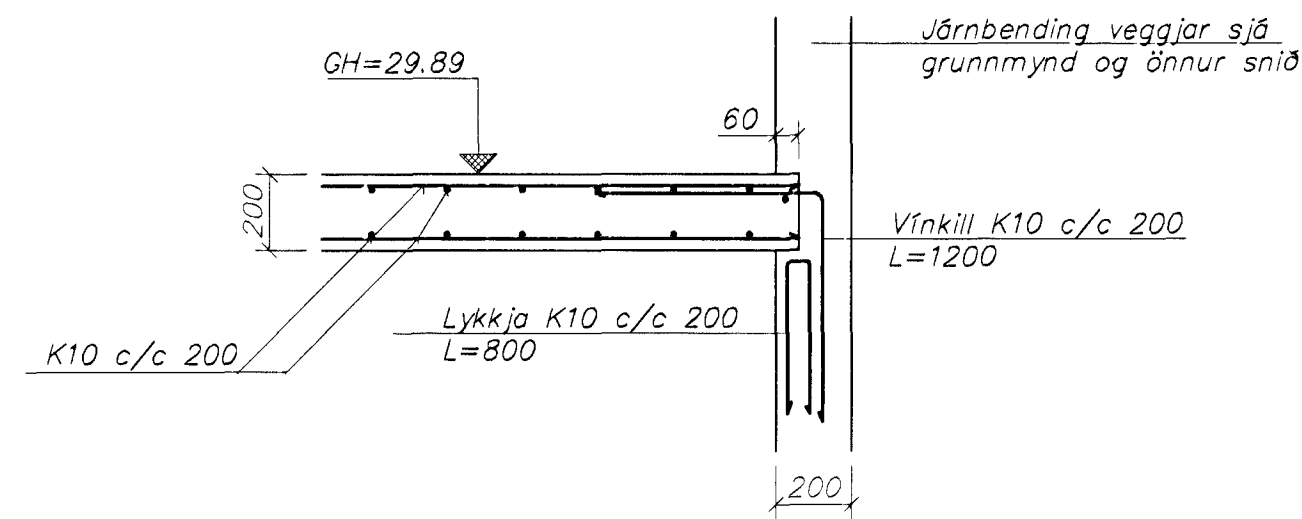
Snið B-B



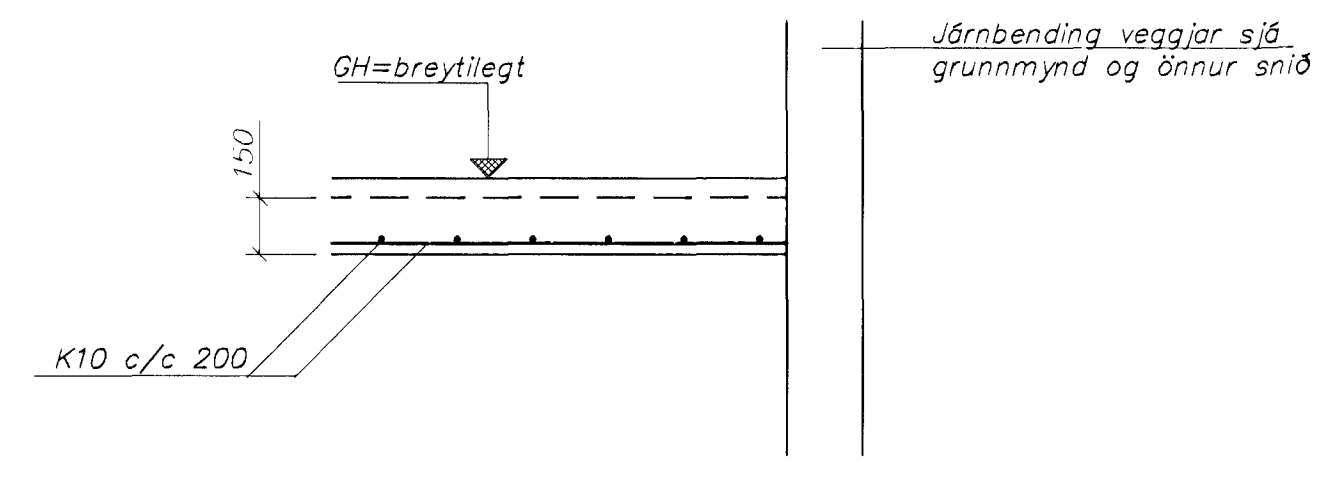
Snið C-C



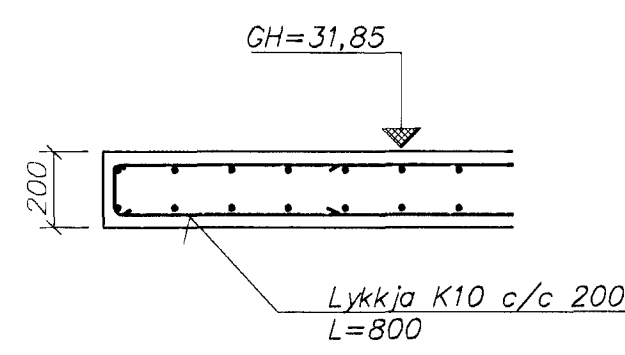
Snið D-D



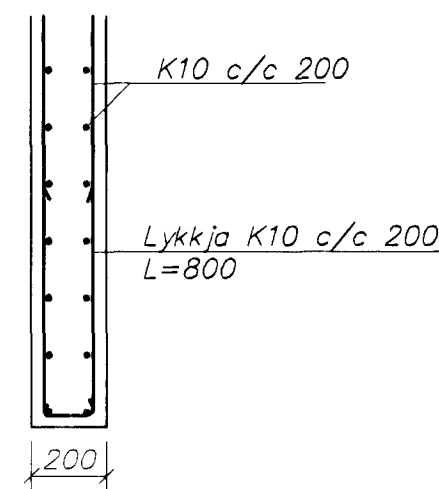
Snið E-E, Stigapallur



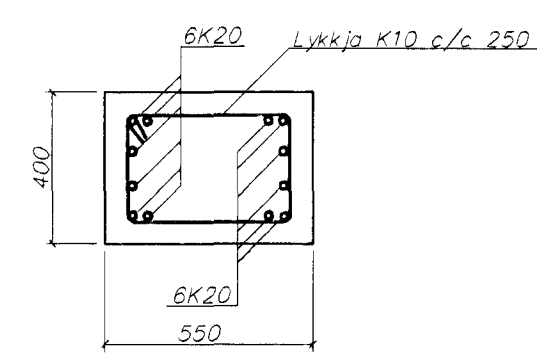
Snið F-F, Tröppur



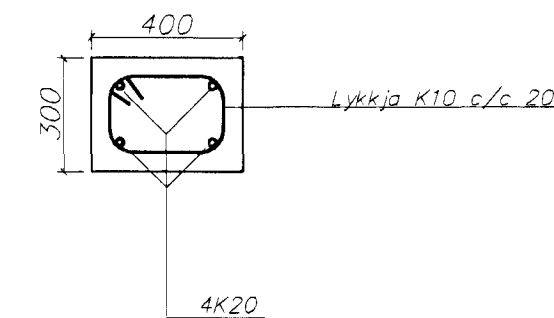
Snið G, brún við stigaop



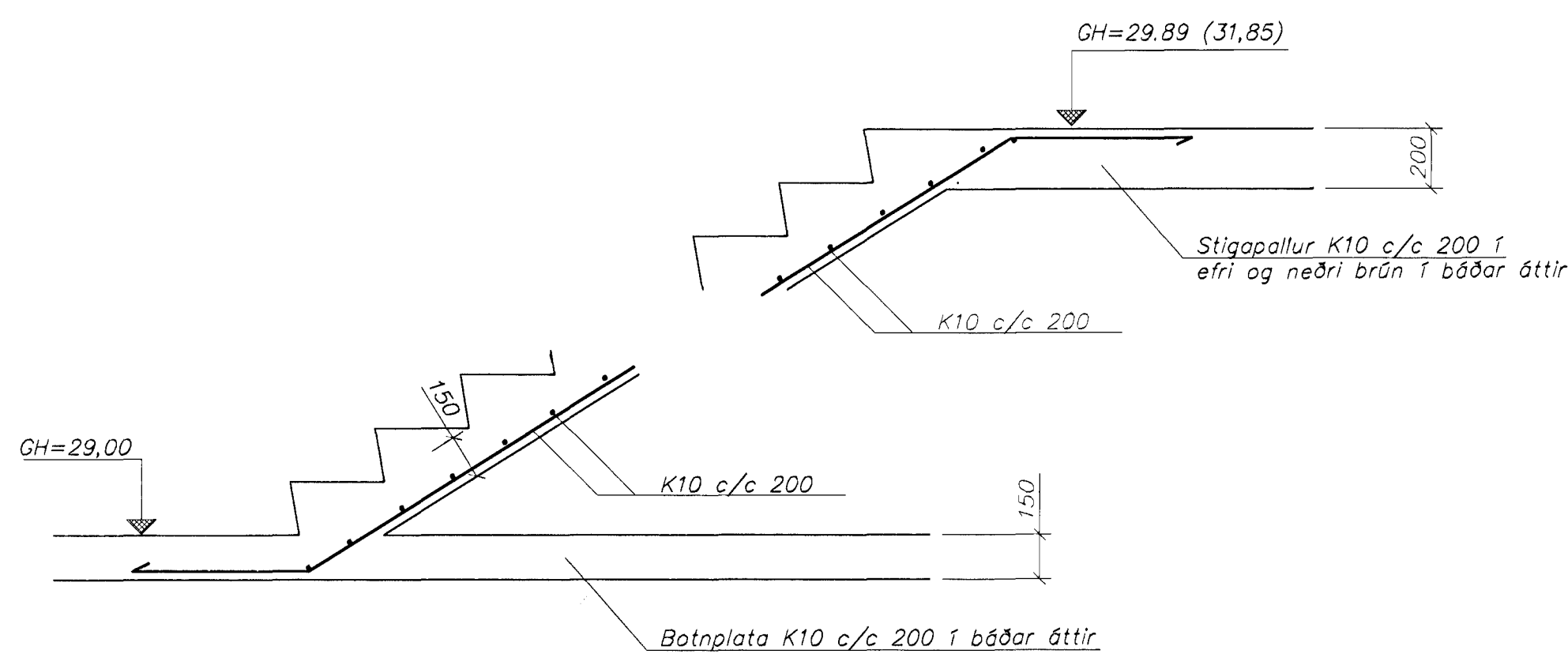
Frágagnur yfir keysluhurðum og gluggum á suðaustur-hlið



Snið í súlu í útvegg



Snið í súlu undir innvegg



Snið í tröppur

SKÝRINGAR

Mál eru í mm, nema annað komi fram.

Frækari skýringar sjá telkingu nr. Me13-103

Byggingaútlitir Hafnarfirðar
Algreitt þann
28 FEB. 1997
Sigurbjartur Halldórsson

Strendingur ehf.
Vestfræðisúsla
Hafnarfirði 88 - 220 Hafnarfirði

Melabraut 13 - 15, Hafnarfirði

Plata, veggir, bitar og súlur
Snið

Breivling	nafo	hannað	SPH/HM	tekið	SPH/HM	dagsetning	25-2-1997	tekn. nr.	Me13-104	máli-vörð	1:20
						feb 1997					