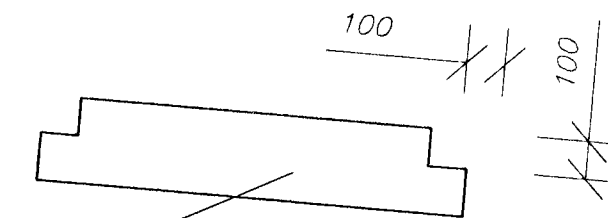


Grunnmynd, M: 1:50

Loftun meðfram glugga (100x100)  
Ganga frá einangrun og vindpappa við enda  
loftraufar þannig að hún verði aldrei minni  
en 100x100mm<sup>2</sup>

Trérammi undir tilbúinn gluggakarm úr blikki  
með auðbrennanlegu plasti, t.d. frá Bergplast  
ljósmál: 775x1200

Borðaklæðning, 25x150



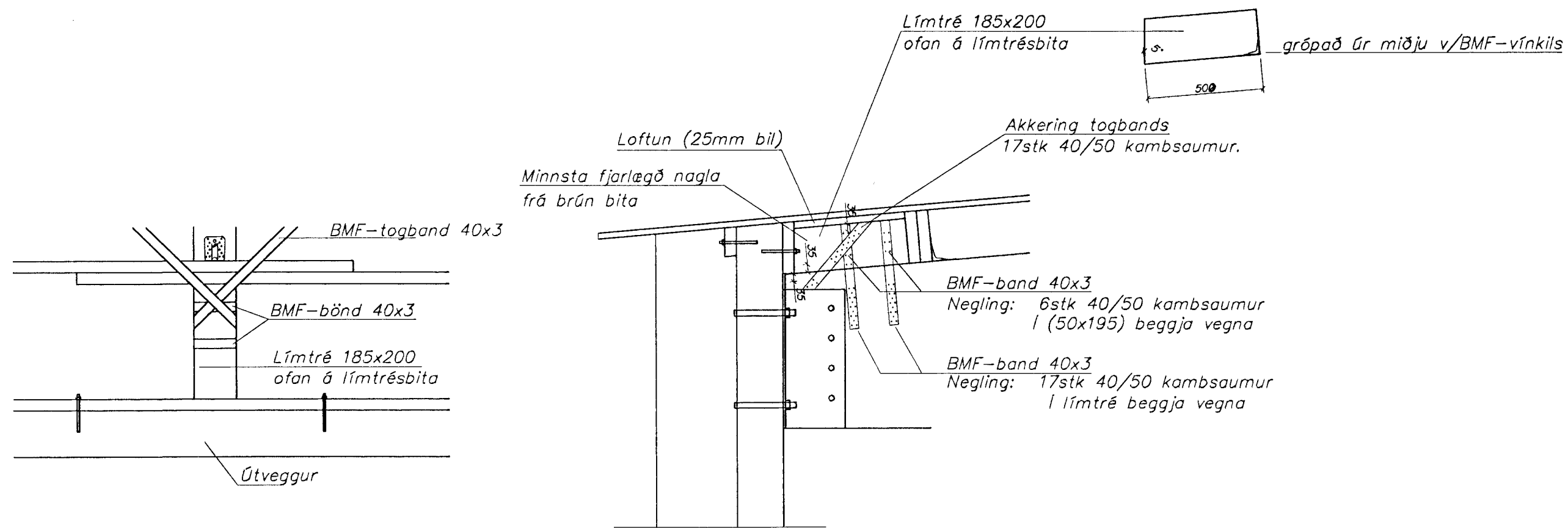
Úrtak vegna loftunar

BMF Bjálkaskór 51x93, neglt með kamsaum 40/50

Snið A-A: M: 1:20

Pverbiti á milli sperra  
úr 50x225

Undirbygging undir þakhjálmi, grunnmynd og snið: M: 1:20 og M:1:50



Akking vindbanda: M: 1:20

Byggingafulltrúi Hafnarfjarðar  
Algjafitt þann  
23 APR. 1997  
Sigurbjartur Halldórsson

Strendingur ehf.  
Verkefniþjónusta  
Reykjavík, vegur 68 - 220 Hafnarfjarður  
Sími 565 5647, Fax 565 5641

Melabraut 13, Hafnarfirði, viðbygging

Þak: Undirbygging þakhjálma  
og akking vindbanda

dagsetning: apríl. 1997 tekn. nr: Me13-107 málkvarði: 1:50 ; 1:20 A2

breyting	nafn