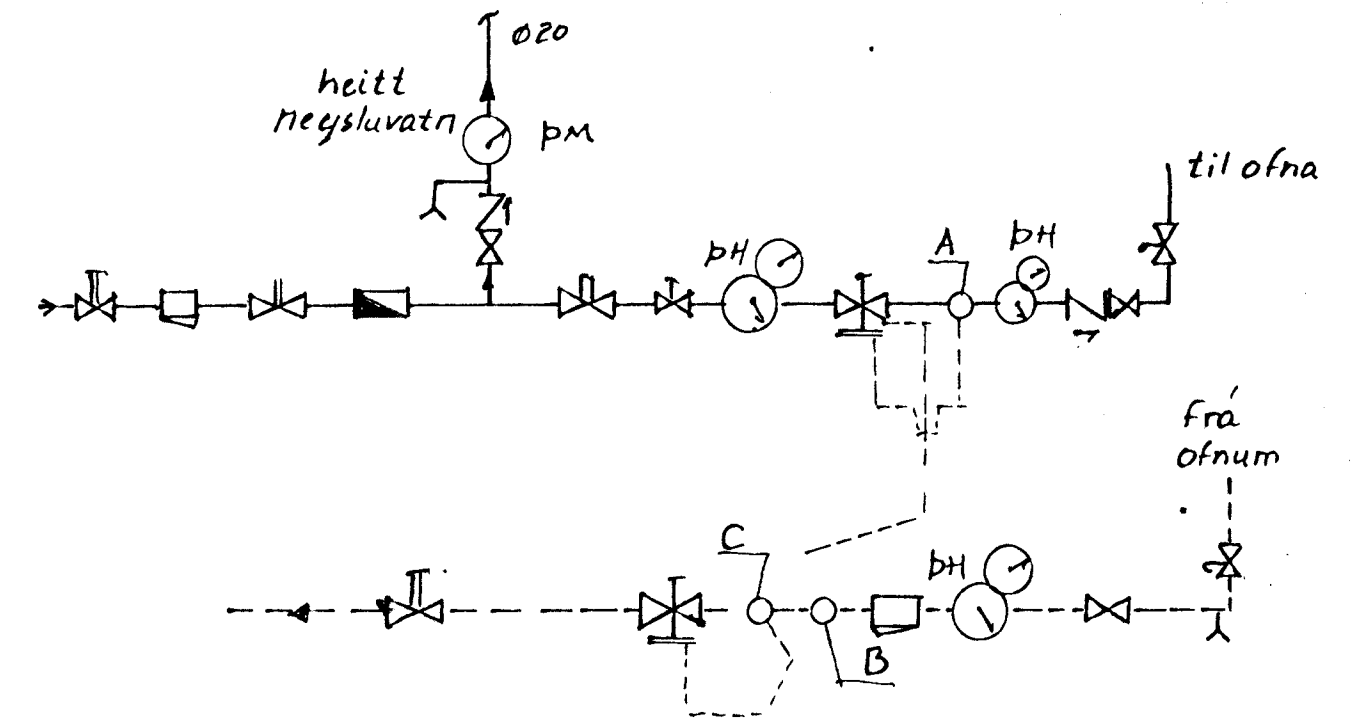


Hitalögn - rúmmynd 1:50

Tengimynd mæla

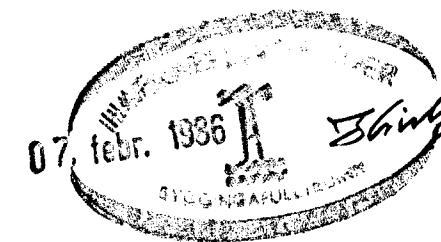


Tákni:

- aðrennsli hitaveitu
- - - bakrennsli hitaveitu
- ⋈ renniloki
- ⋈ einstreymisloki
- sía
- ▣ vatnsmagnsmælir
- ⋈ hemill
- ⋈ stillihani
- ⋈ stofnhana hitaveitu
- ⋈ sjálfvirkir lokar þrýstisjafnari AVD-DA 15 mótstöðuloki AVD-RA 15
- ⋈ öryggisloki

- pm þrýstiminntari
- BH hita og þrýstimælir
- ⋈ tærning

Allir lokandi lokar í hitaneyslukerfinu skulu vera uppsettir milli punkta A og B.



Melabraut 15

Dags	Reitur	Somp	Hverju breytt.	Albert Eiðmundsson F.V.F.Í S. 19413	Hitalögn - rúmmynd. Tengimynd mæla.	T. 211, 1986 U. A. G. Y. S. 1:50
------	--------	------	----------------	--	--	--