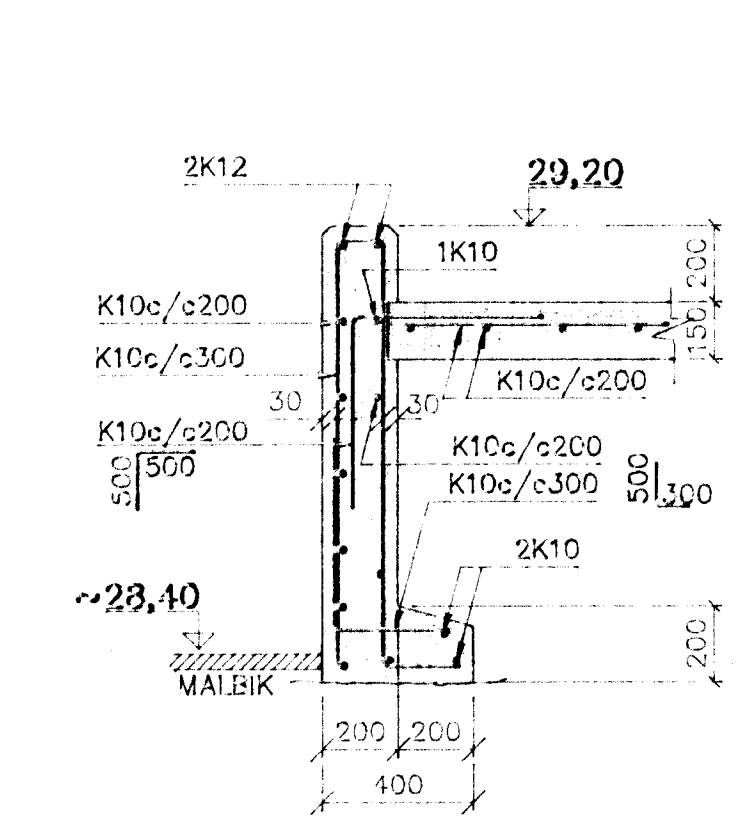


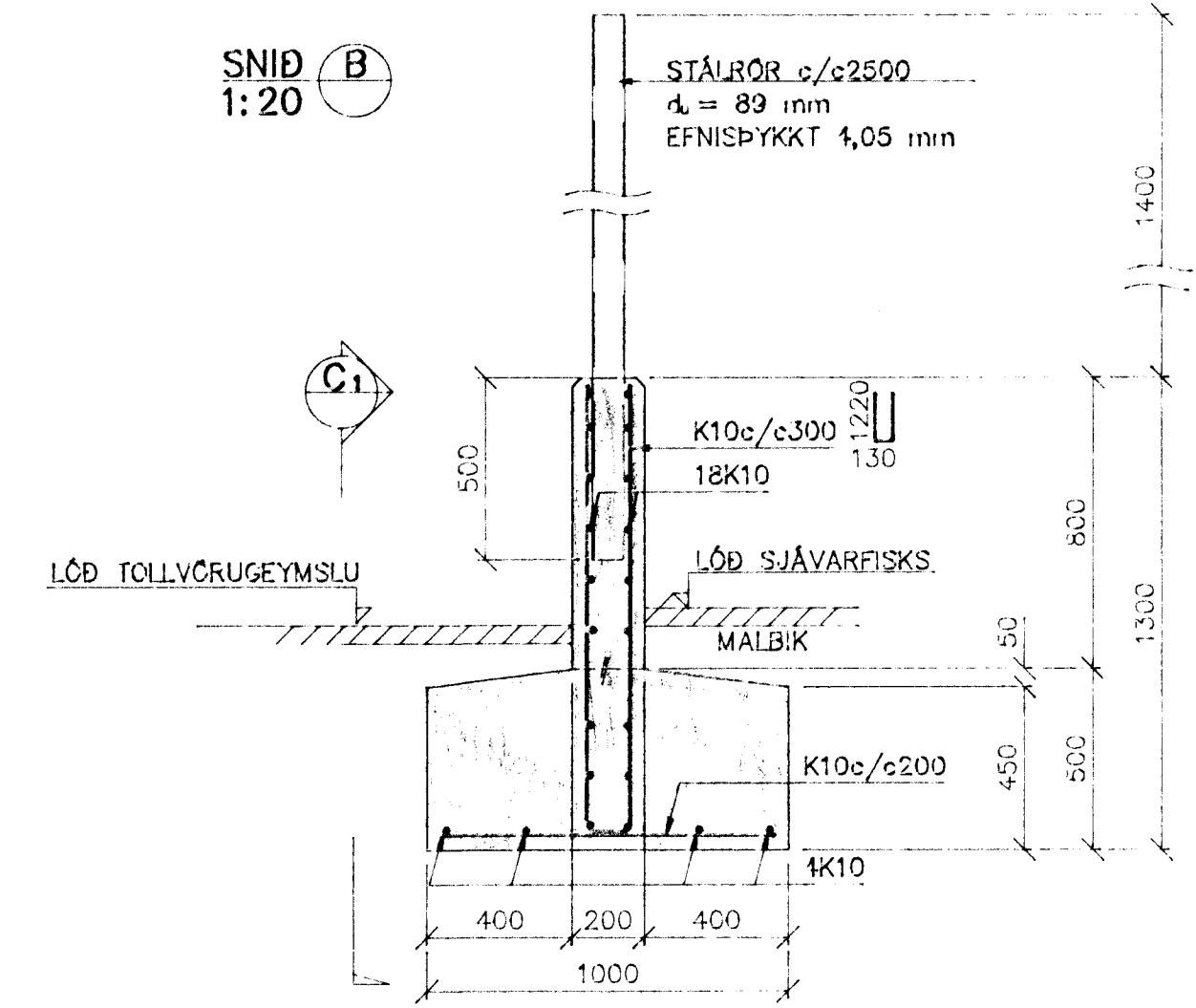
SKÝRINGAR:

- LAGNIR SEM FYRIR ERU
- NÝJAR LAGNIR Ø100 PVC
- STEYPR VEGGIR Á LÖÐ STANDI ANNADHVOT Á KLÖPP Eða VEL ÞJAPPABRI FÝLLINGU ÞAR SEM $e \geq 100$ MPa
- ÞROTÞOLFLOKKJUR STEINSTEYPU SÉ S 300
- ÞENDISTÁL SÉ Ks 40 MED SKRÍDMÖRK $\sigma_f = 400$ N/mm²
- EFNI OG VINNA VIÐ LAGNIR Á LÖÐ SKAL VERA Í SAMRÉMI VIÐ GILDANDI REGlugerðir og Staðla.

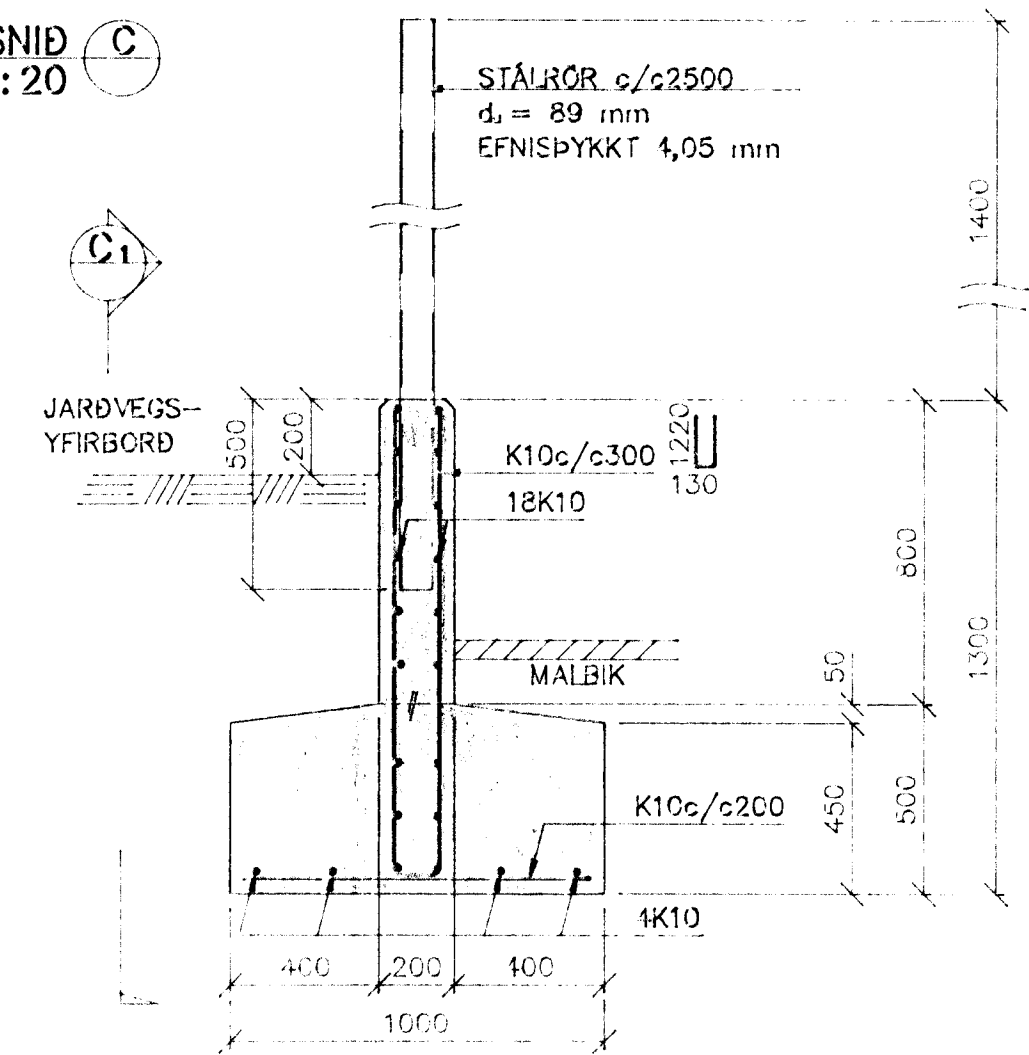
SNID A
1:20



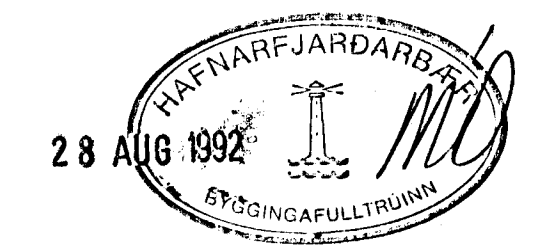
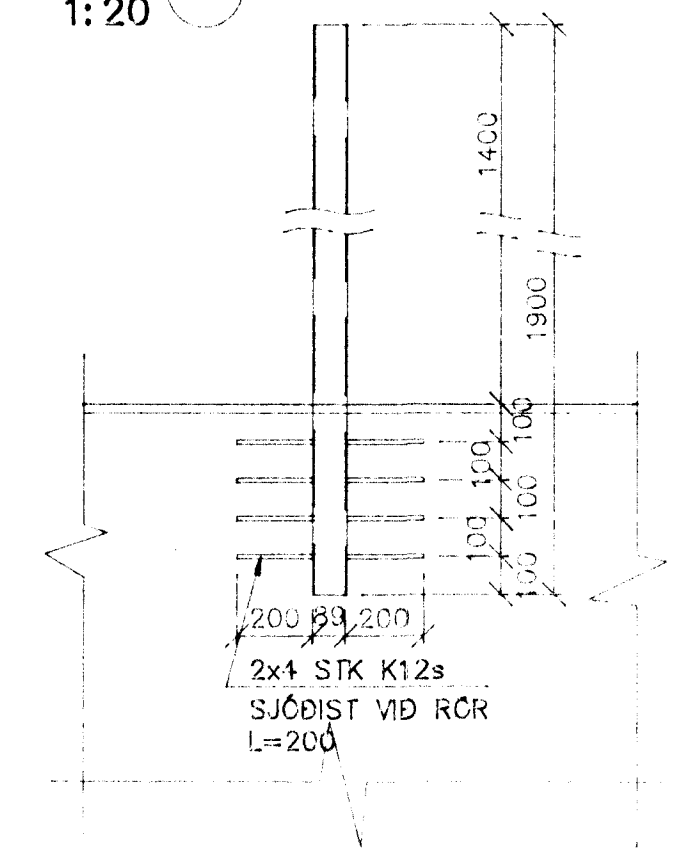
SNID B
1:20



SNID C
1:20



SNID C1
1:20



MELABRAUT 17, HAFNARFIRÐI

A LÖGN Í PLANI AUSTAN HÚSS. 26.08.1992. ÞF	STÖÐVEGGIR LAGNIR Á LÖÐ GRUNNMYND, SNID	Msk 1:20 1:100
Verkfræðistofa Stefáns og Björns sf. FRV	Hannað: BG	Verk nr 92.22
Reykjavíkveggi 89, 202 Hafnarfirði Sími: 59-07134	Þeirráð: GRK	Blátt nr B01L
Þaga: 23.07.92	Þessátt: /	