

## FRÆRENNSLISLAGNIR :

EFNI OG FRÁGANGUR LAGNA SKAL VERA SAMKVÆMT BYGGINGAREGLUGERÐ, ÍSLENSKUM STAÐLI OG REGLUGERÐ UM HOLRÆSI Í REYKJAVÍK. GRAFA SKAL FYRIR LÖGNUM Í FULLÞJAPPAD FYLLINGAREFNI 15 cm NIDUR FYRIR RÖR OG FYLLA UNDIR OG UMHERFIS LAGNIR MED A.M.K. 15 cm FÍNUM SANDI OG ÞJAPPA VEL EN GÆTLEGA, SAMA GILDIR UM BRUNNA. HÆÐIR Á LÖGNUM ERU HÆÐIR Í RENNSLISBOTNI. STÆRÐIR LAGNA ERU 1 mm, EN BRUNNA 1 cm. ALLAR LAGNIR SKULU VERA BEINAR EN BEYGJUR OG GREININGAR GERÐAR MED ÞAR TIL GERÐUM BEYGJU- OG GREININGASTYKKJUM. STEINSTEYPUÐRÖR Í GRUNNI SKAL BADA Í ASFALTI EÐA FLINKOTI. UM LAGNINGU PLASTLAGNA GILDIR ÍST. 65. LAGNIR Í VEGGRAUFUM SKAL HLJÓÐEINANGRA. LAGNIR YFIR LOFTI (ÚTLOFTANIR), NIDURFALLSPÍPUR FRÁ HREINLÆTISTÆKJUM SKAL EINANGRA MED 1" STEINULLARMOTTUM OG VEFJA MED TJÖRUPAPPA OG SNÚA ÞAR UTAN UM MED BENSLAVÍR Á 50 cm MILLIBILI. UM STÆRÐIR OG STAÐSETNINGU RAUFA SKAL HAGA SAMRÁÐ VID PÍPULAGNINGARMEISTARA. STAÐSETNING STÚTA Í SAMRÁÐI VID ARKITEKT OG PÍPULAGNINGARMEISTARA.

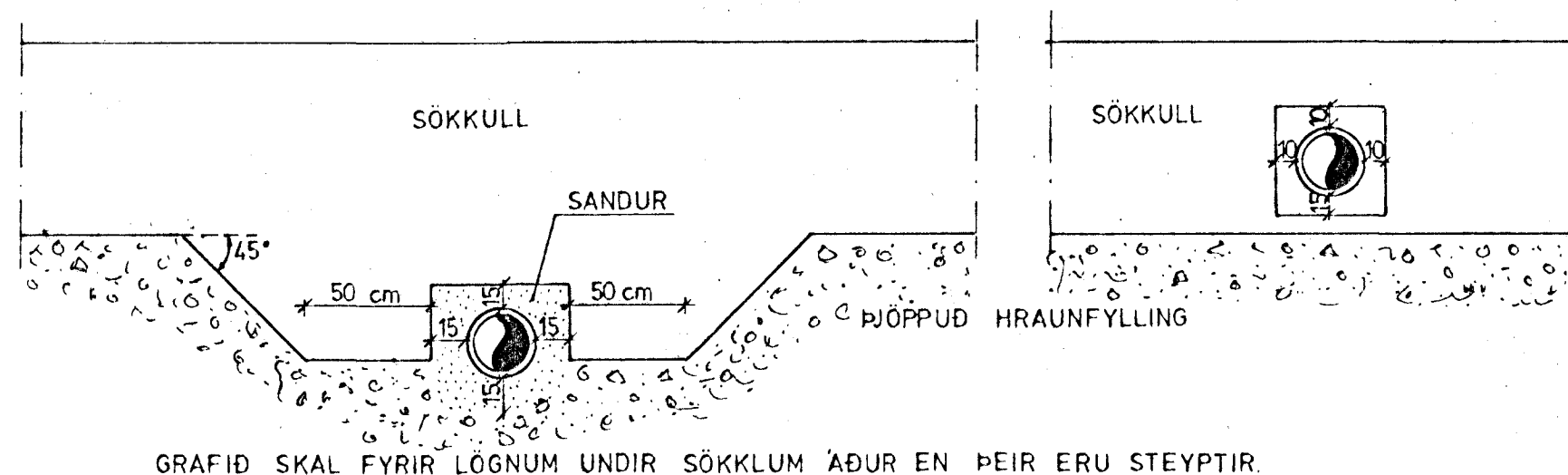
## VATNSLAGNIR :

EFNI OG FRÁGANGUR LAGNA SKAL VERA SAMKVÆMT BYGGINGAREGLUGERÐ, ÍSL. STAÐLI OG FORSKRIFT VATNSVEITU REYKJAVÍKUR. ALLT EFNI, PÍPUR, FITTINGS SKAL VERA GALVANISERAÐ. PÍPUR SKULU EINANGRAÐAR MED A.M.K. 20 mm GLERULLARHÖLKUM OG VAFÐAR MED PLASTDÚK. KERFIÐ SKAL PRÓFA MED KÖLDU VATNI OG 8 kg/cm ÞRÝSTING. BALLOFIX RENNIOKAR (EÐA SAMSVARANDI) SÉU VID HVERT TÆKI. EINSTREYMILOKI VID ÞVOTTAVÉLAR. LAGNIR ÚTANHÚSS SKULU VERA ÚR PEH PLASTI.

## HITALAGNIR :

EFNI OG FRÁGANGUR LAGNA SKAL VERA SAMKVÆMT BYGGINGAREGLUGERÐ, ÍSL. STAÐLI OG REGLUGERÐ HITAVEITU REYKJAVÍKUR. ALLAR PÍPUR OG FITTINGS SKULU VERA VENJULEGAR SVARTAR OG MÁLA MED ASFALT-MÁLNINGU OG EINANGRA MED A.M.K. 20 mm. GLERULLARHÖLKUM OG VEFJA MED PLASTDÚK. VEGGEINANGRUN SÉ A.M.K. 3" PLAST Í STEINHÚSUM OG ÞAKEINANGRUN A.M.K. 5" (2,5" x 2,5" SKARÐ) STEINULLAR- EÐA GLERULLAR-MOTTUR. TVÖFALT VERKSMIDJUGLER Í GLUGGUM. STÆRÐIR OFNA OG MÆLAGRIND HITAVEITU SJÁ OFNASKRÁ. Á OFNUM SKULU VERA SJÁLFVIRKIR OFNKRANAR T.D. DANFOSS. DANFOSS RAVL. LOKAR („TÚR“ LOKAR) EÐA DANFOSS FJVR („RETUR“ LOKAR). Á ÖLLUM OFNUM SÉU LOFTSKRUFUR, STILLITÉ OG AFTÆMISKRUFUR. STILLA SKAL KERFIÐ MED STILLITÉUM ÞANNIG AD ALLIR OFNAR HITNI JAFNVEL, ÞEGAR ALLIR SJÁLFVIRKIR OFNLOKAR ERU ÖPNIR. TIMBURVEGGIR EINANGRIST MED A.M.K. 4" STEINULL, LÉTT LOFT (TIMBUR) MED A.M.K. 8" STEINULL OG STEYPT LOFT AN TIMBURÞAKS MED 6" PLASTI.

## FRÁGANGUR SKOLPLAGNA UNDIR OG Í SÖKKULVEGG:

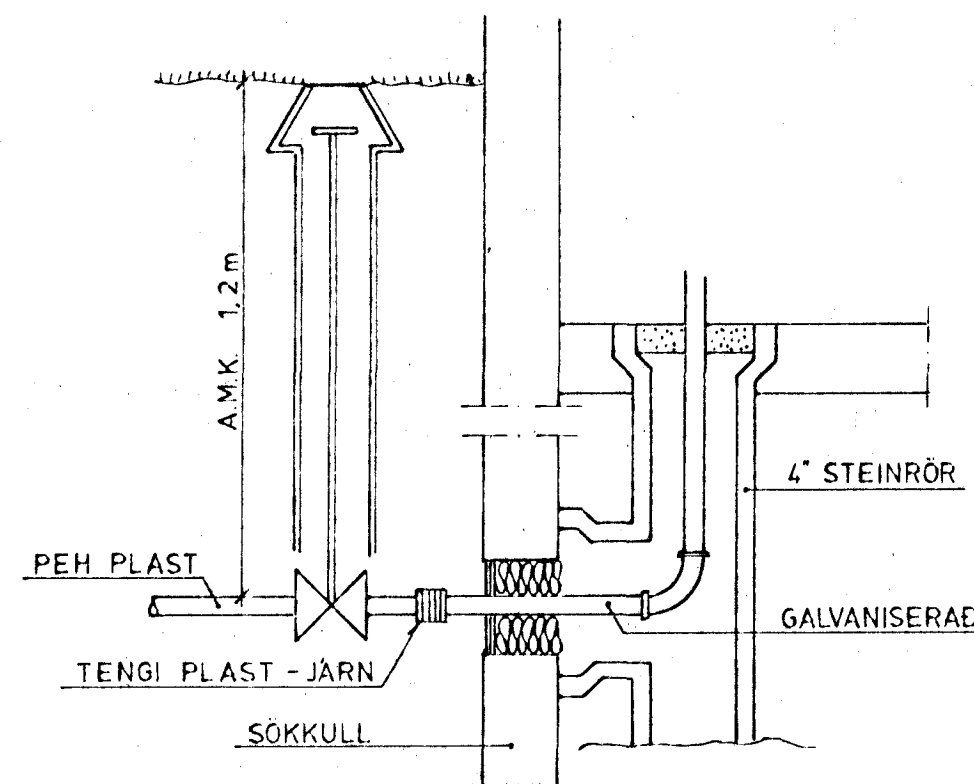


GRAFIÐ SKAL FYRIR LÖGNUM UNDIR SÖKKLUM AÐUR EN ÞEIR ERU STEYPTIR.

## SKAMMSTAFANIR :

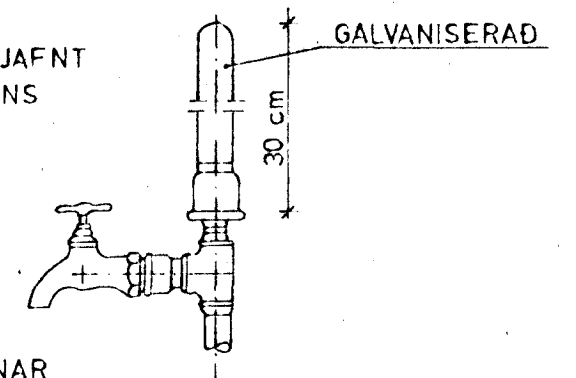
VS	VATNSSALERNI	ST	STEINSTEYPUÐRÖR
HL	HANDLAUG	J	STEYPUJÄRNSRÖR (POTTRÖR)
ÞBK	ÞAKKAR	PEH	PLASTRÖR (POLYETYLEN)
SB	STEYPIBÁÐ	PVC	PLASTRÖR (POLYVINILKLORÍÐ)
SV	SKOLVASKUR		1 GRUNNA OG JÖRD
EV	ELDHÚSVASKUR	PP	PLASTRÖR (POLYPROPYLEN)
RV	RÆSTIVASKUR		YFIR GÖLFPLÖTU
UV	UPPÞVOTTAVÉL	HV	FRÆRENNSLI HITAVEITU
ÞV	ÞVOTTAVÉL	BK	HÆÐ Á BRUNNBOTNI
SK	SLÖNGUKRANI	TK	TENGIHÆÐ HEIMÆÐA
GV	GARÐVATN	%	HALLI Á LÖGN
GN	GÖLFNIDURFALL		
GNG	GEGNUMSTREYMISNIDURFALL		
NF	NIDURFALL (ÚTI)		
SN	SVALANIDURFALL		
ÞN	ÞAKNIDURFALL		
HR	HREYNSISTYKKI		
ÞSV	ÞVAGSKÁL		
BRS	BRUNASLANGA		
BR	HOLRÆSABRUNNUR		
SB	SANDBRUNNUR		
LP	LOFTPÚÐI		
GSV	GRJÓTSVELGUR		

## VATNSINNTAK UNDIR GÖLFPLÖTU :



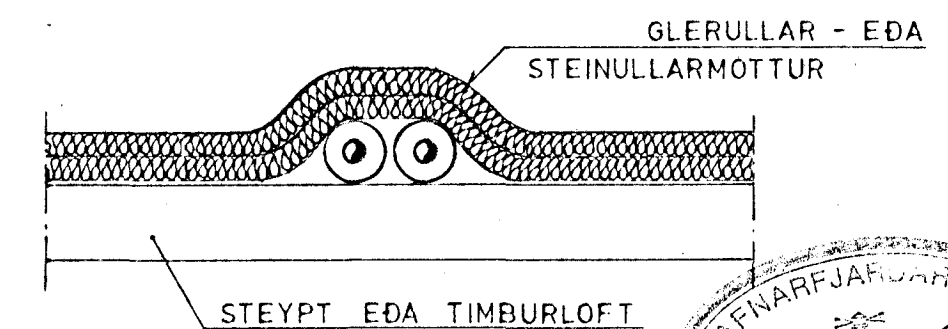
## LOFTPÚÐI Á VATNSLÖGN:

EFST Á ÖLLUM LÖDRETTUM STOFNUM SKAL VERA 30 cm LANGUR LOFTPÚÐI ÞVERMÁL JAFNT OG SVERASTI HLUTI STOFNSINS TALID FRÁ GREININGU VID AÐALADFÆRSLUÆÐ



EINNIG SKAL VERA SAMSKONAR LOFTPÚÐI Á HLIDARGREINUM SEM LENGRI ERU EN 8m ÞVERMÁL JAFNT OG SVERASTI HLUTI HLIDARGREINAR

## LAGNIR YFIR LOFTI :



02 DEC 1992

		Verk nr. K 20	
VERKTAKI VERKHÖNNUN		SKÚTAHRAUN 2 - 220 HAFNARFIRÐI - Sími 53999	
MELABRAUT 18, ÞVOTTASTÖÐ		Teikning nr. 2.0	
SKÝRINGAR MED LAGNATEIKNINGUM		Mælikvarði /	
Hannað / Teiknað / Yfirfarið / Samþykkt		Dagsetning NOV '92	