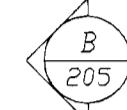


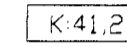
Grunnmynd
Mælikvarði 1:50

Tákn

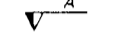
Sneiðing í byggingarhluta



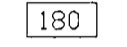
Snið B, sjnt á teikningu nr. 205



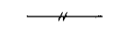
Kóti á grunnmynd



Kóti á sniðmynd



Plötupykkt



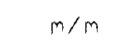
Steypuskil



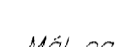
Yfirborð jarðvegs og fyllinga



Kambstál Ks 400, skriðmörk 400 MPa



Kambstál Ks 400s, suðuhæft með skriðmörk 400 MPa



Fjárlægð milli jærna, miðja í miðju

Mál og málsetningar:

Öll mál eru í (mm) en hæðakötur eru í metrum.

Grunndun:

Undirstöðujarðvegur er klöpp eða frostfrí fylling (bögglaberg)

Fyllingu undir sökkla skal þjappa þannig að hún uppfylli $E2 > 120$ MPa og $E2/E1 < 2.2$

Undir botnplötu skal fylla með frostfríri fyllingu og þjappa í 30 cm lögum og fara o.m.k. fjórar umferðir með 200 kg víbröðslaða.

Nafnbilag á undirstöðujarðveg 0,05 MPa

Steypuvirki

Steypuvirki skal uppfylla ÍST 10, I og II og miða skal við framkvæmdaflokk B.

Steypa:

Brötþolsflokkur:	C30
Sementsmagn:	>350 kg/m ³
Loftmagn:	>5%
Mesta steinstærð:	25mm
Valns-sementstala:	< 0.55
Sigmál:	6-8 sm

Steypustyrktarstól

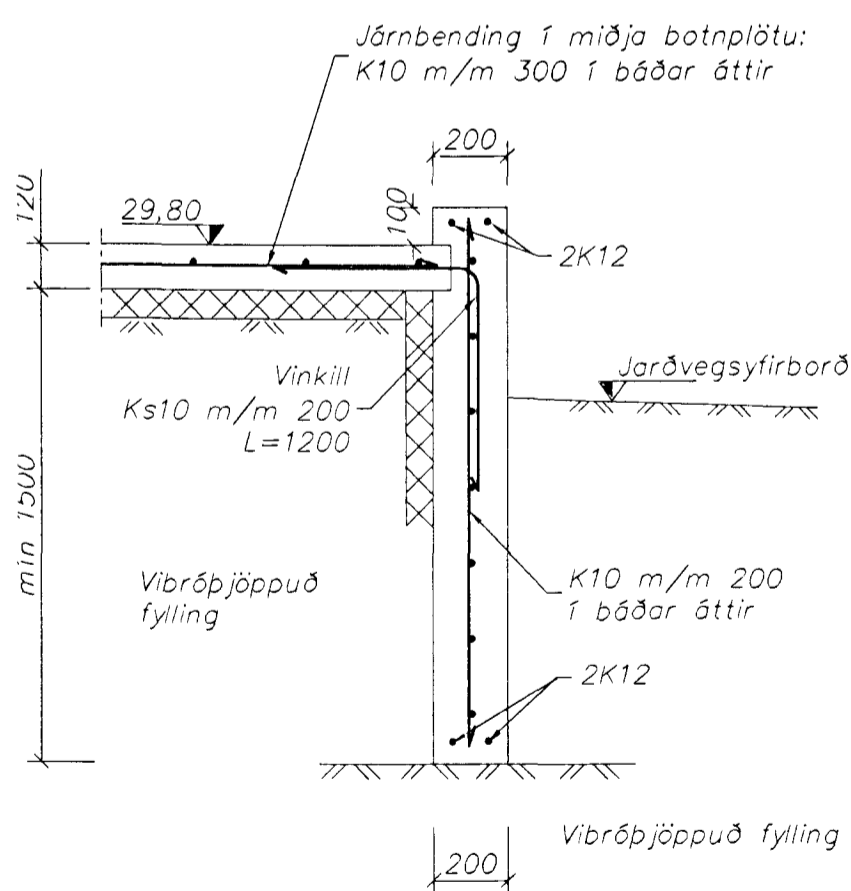
Allt stál í lykklum sé suðuhæft kambstál Ks 400s, skriðmörk > 400MPa. Annað steypustyrktarstál sé kambstál Ks 400, skriðmörk > 400 MPa. Nema annað sé tekið fram á teikningu.

Steypuhula

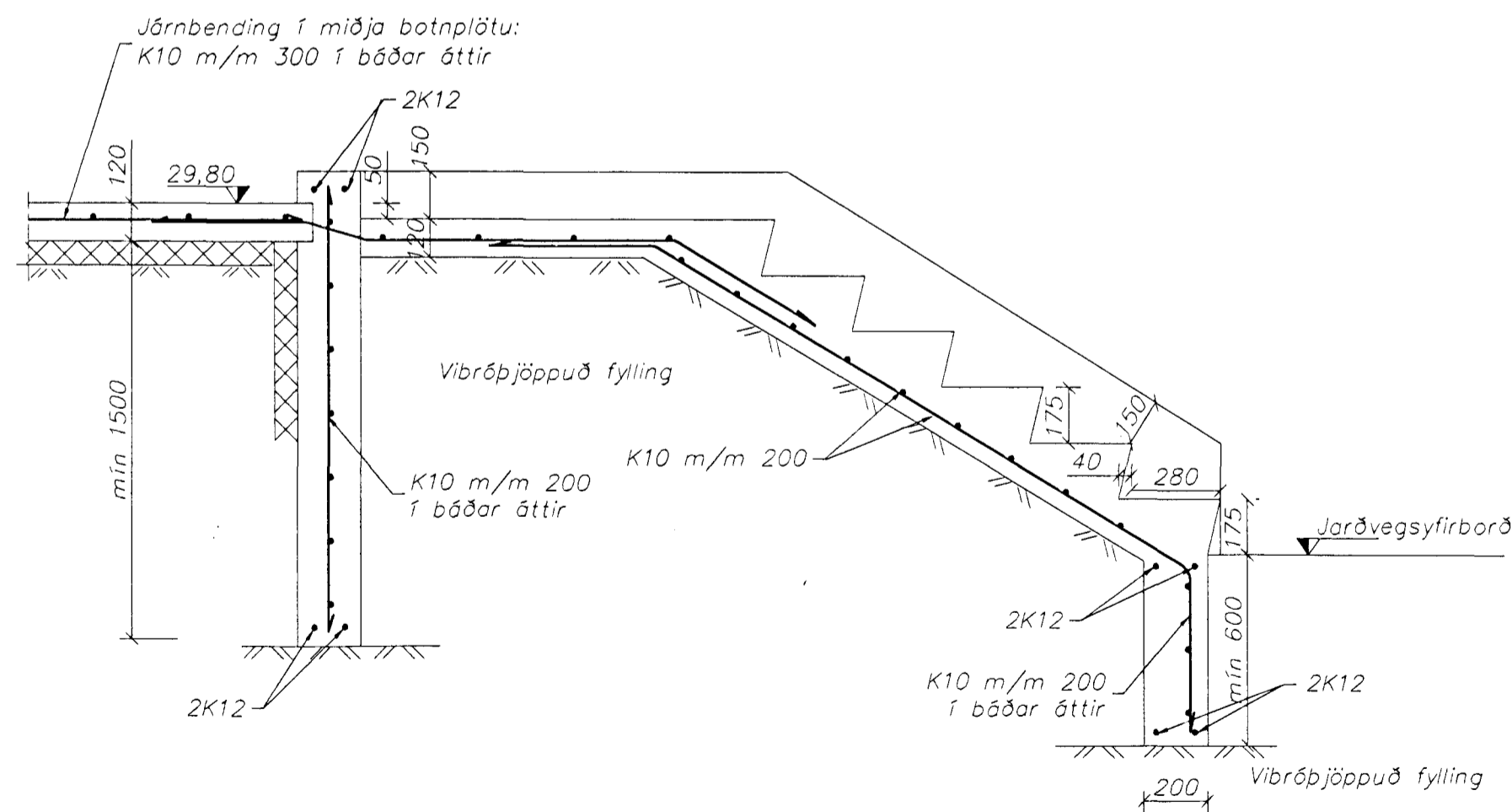
Lámarssteypuhula (mm) kemur fram í töflu 1. Komi listi í mót miðast stteypuhula við innri brún lista.

	plötur	Veggir bitar	súlur
Steypa í eða við sjó	60	60	60
Steypa að vatni eða jarðvegi	50	40	40
Steypa utan húðstæn við einangrun	30	30	30
Steypa innanhúðstæn við einangrun	20	20	30

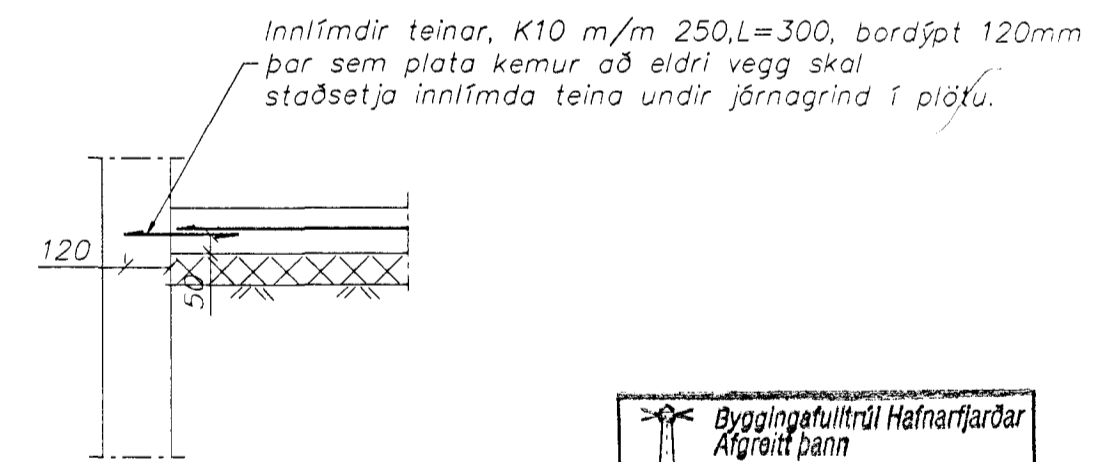
Tafla 1



A Snið
Mælikvarði 1:20



B Snið
Mælikvarði 1:20



C Snið
Mælikvarði 1:20



dogs	breyting	nafn

Strendingur ehf. Verkfræðipjónusta Reykjavíkuvogur 68 - 220 Hafnarfjarður sími 565 5640, fax 565 5641	Melabraut 18, Hafnarfirði	
	Sökkjar Grunnmynd og snið	
hönnuð: júlí 2000 HBM teiknað: júlí 2000 JW Hafnarfirði Höfðadóttir Þ. Markússon kt. 240563-2909	dagsetning: júlí 2000	teikn. nr.: 101
mælikvarði: 1:50, 1:20		A2