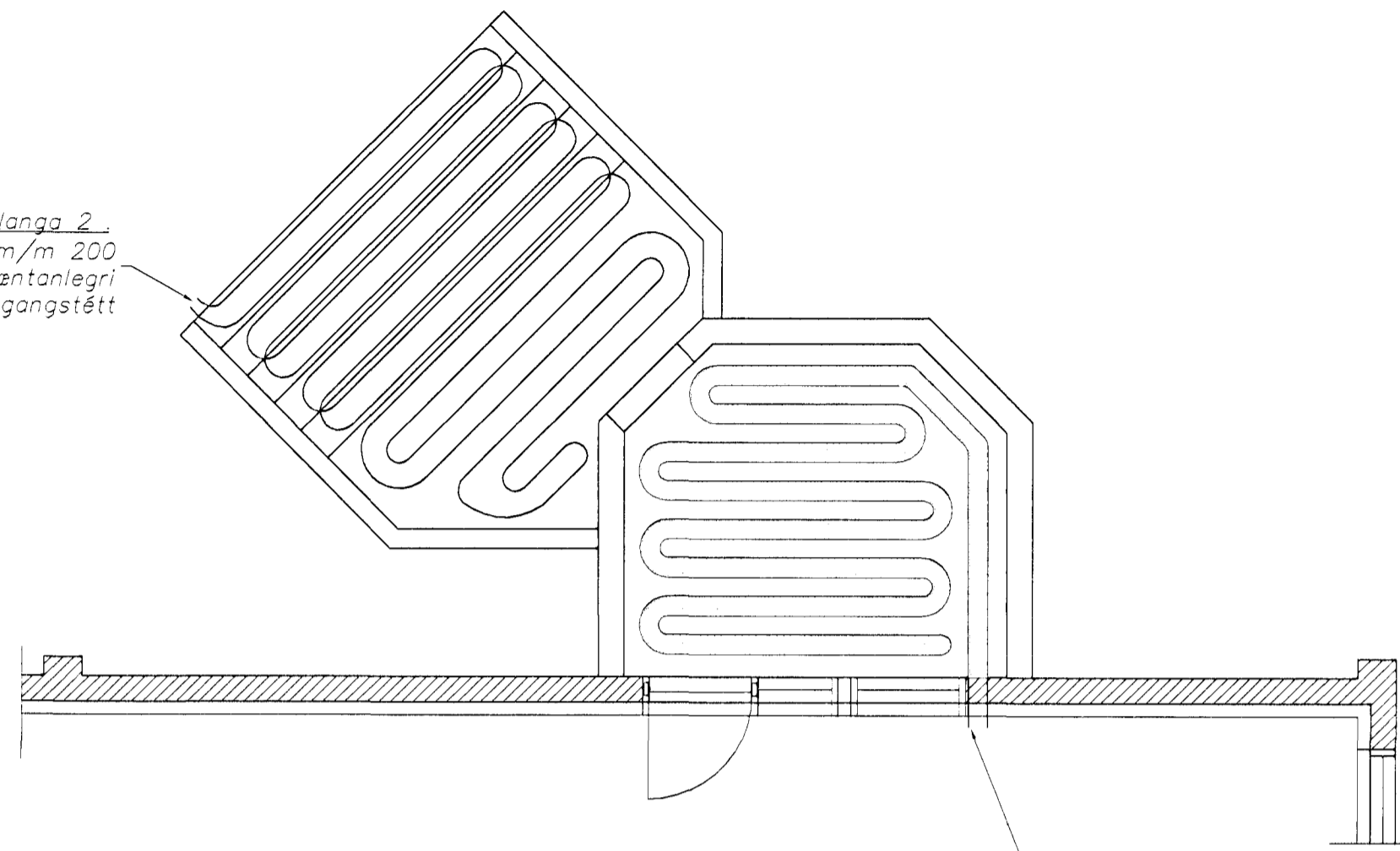


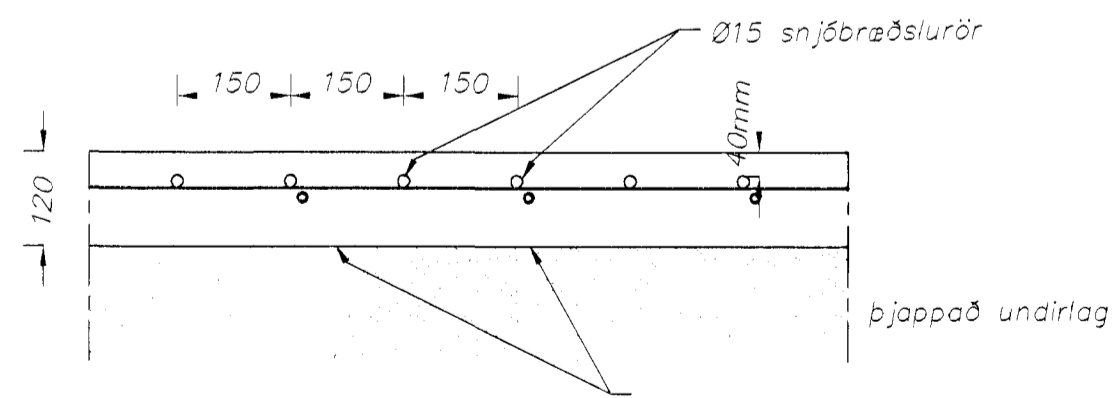
Slanga 2
20mm Pax-plaströr m/m 200
tengist væntanlegri
snjóbræðslulögn í gangstétt



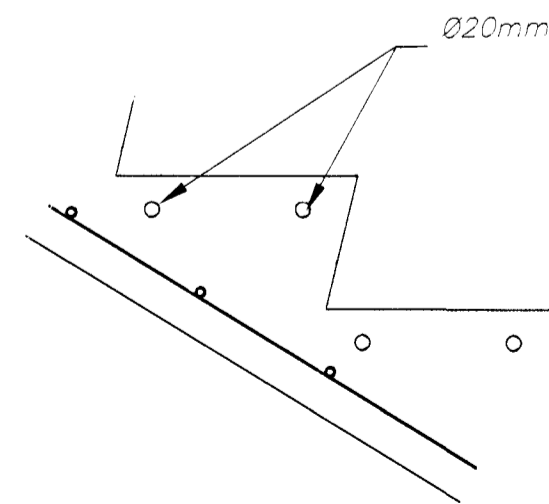
Grunnmynd
Málkvæði 1:50

Slanga 1

15mm Pax-plaströr
m/m 150 gerð fyrir a.m.k.
60-80 °C og 6 bar, miðað við 50 ára líftíma.
Tengist eldri lögn innan við útvegg.
Framrás inn á gólfögn fari ekki
yfir 50°C.



Snjóbræðslurör þversnið í plötu 1:10



þversnið í þrep 1:10

Samþykkt þann
20 NOV. 2000

Byggingafrulltrúinn í Hafnarfirði
F.h. Sigurbjartur Halldórsson

dags	breyting	nafn

Strendingur ehf.
Verkfærðijónusta
Reykjavíkurgætur 58 - 220 Hafnarfjörður
Sími 565 5640, Fax 565 5641

hannaði:	nóv. 2000	HBM
teiknaði:	nóv. 2000	JW

Hafnarfirði 13.11.2000
Hálfdan P. Markússon
Hálfdan P. Markússon kt. 240563-2909

Melabraut 18, Hafnarfirði

Hitalögn í pall og
snjóbræðslulögn í tröppur

dagsetning:	teikn. nr:	málkvæði:	A2
nóv. 2000	102	1:50, 1:10	