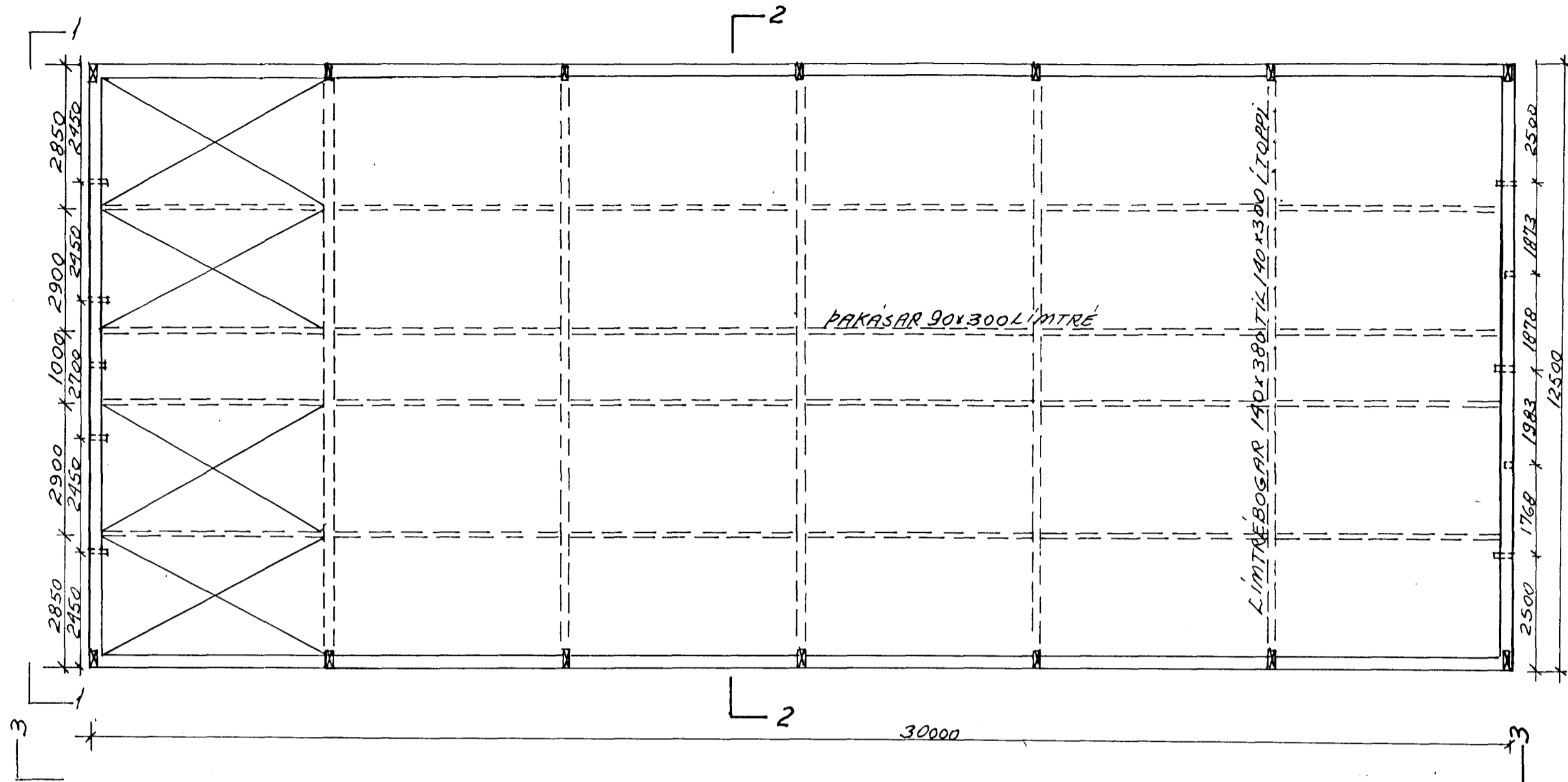
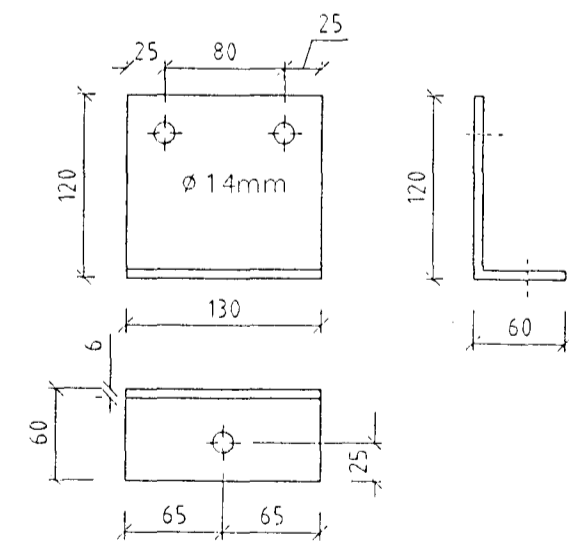


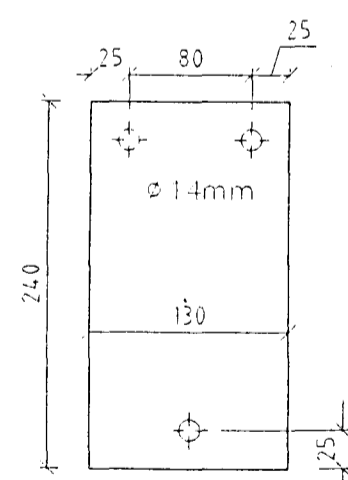
GRUNNMYND 1:100



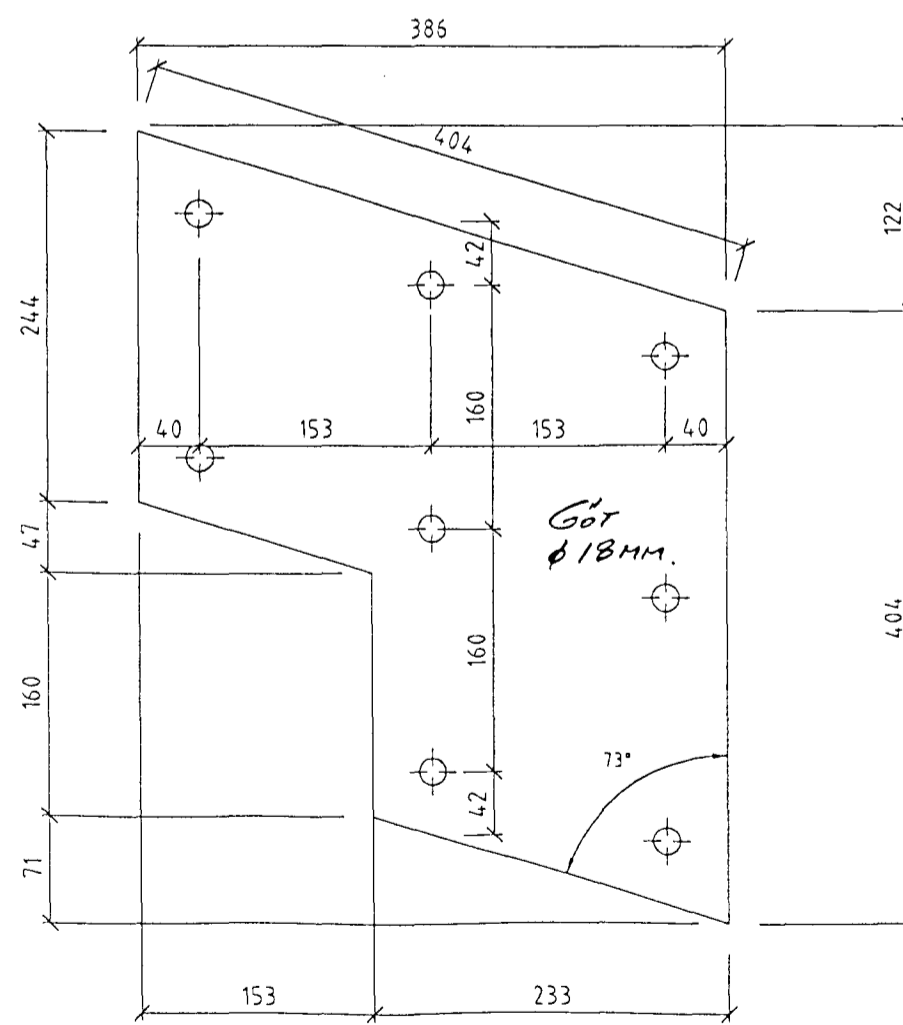
SF 12



SF 8, 3 stk
PL 6 mm



SF 8-A, 1 stk
PL 6 mm

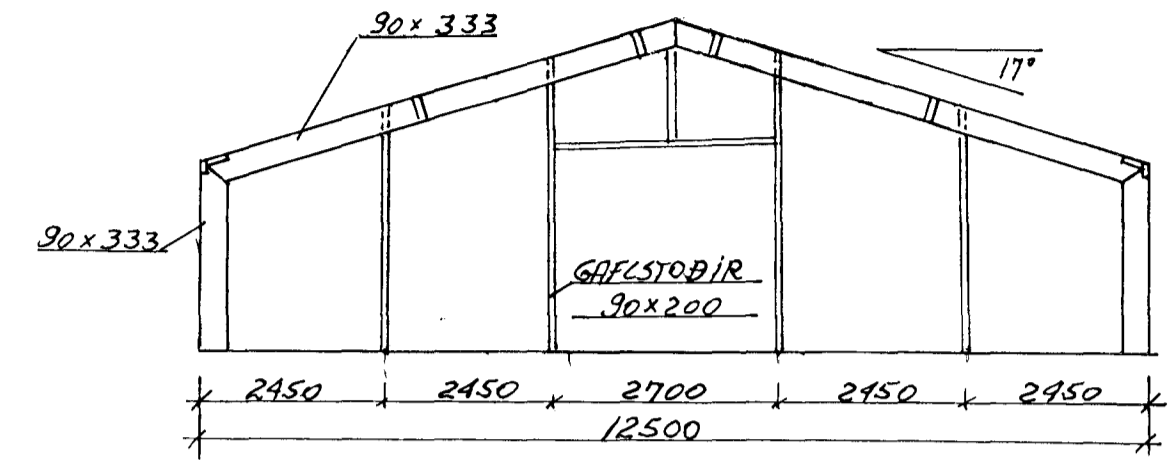


Smíðast úr PL 8 mm

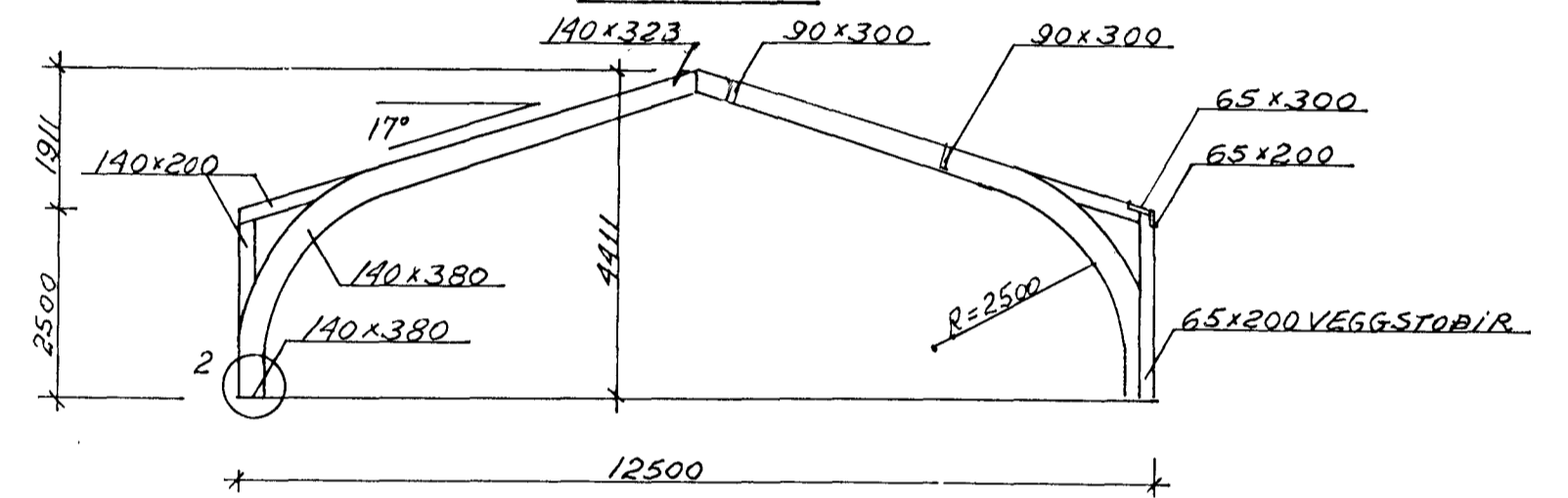
4 stk

Göt þurfa að passa við aðalplötu á SF11

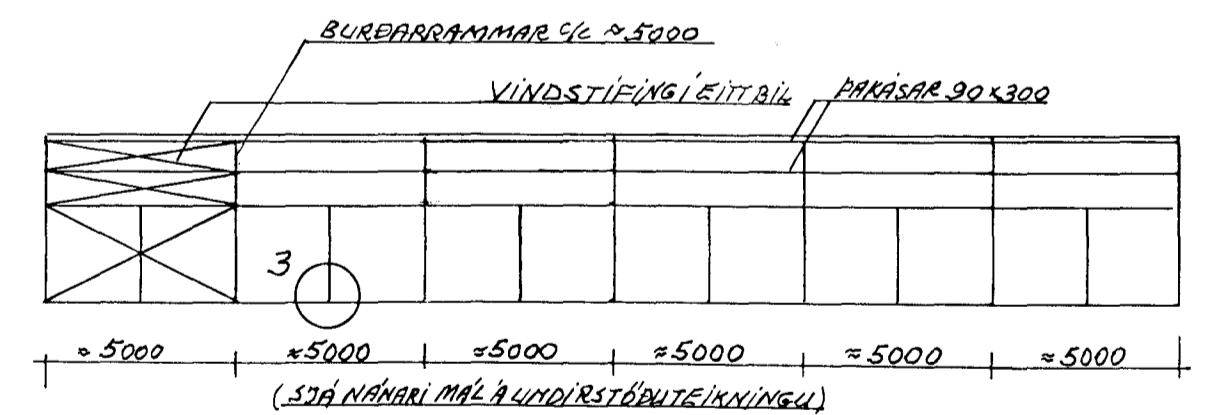
1-1 1:100



2-2 1:100



3-3 1:200



SSA YFIRLITSMYND Á TEIKNINGU NR. 1-4
Byggingarritun Háfnarfjarða
Alfreitt Þann
ALLT BURÐARVIRKI ER ÚR LÍMTRÉ L-900
ALLAR FESTINGAR ERU HEITGALVANÍSERAÐAR 25 SEPT. 1997

VERKFRÆDISTOFA HALLDÓRS HANNESSONAR S. 91-54355-
BÆJARHRAUN 20 HAFNARFJÖRÐUR

MELABRAUT 20 HAFNARFIRÐI
BURÐARVIRKI HÆÐAR
GRUNNMYND, SNIÐ, FESTINGAR

Mkv: 1:10 1:100
1:200
Reiknað: H.H.
Teiknað: H.H.
Yfirfarið:

Verk: Blað nr. 12 Dags: JÚN. 97

Boðið í sept. 97
Hallgrímur Hannesson