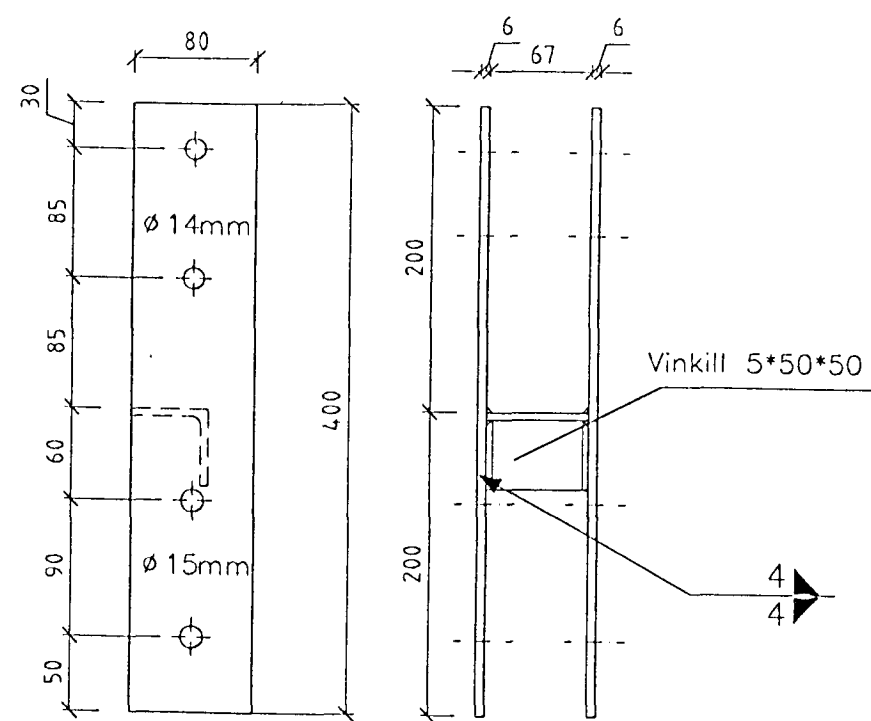
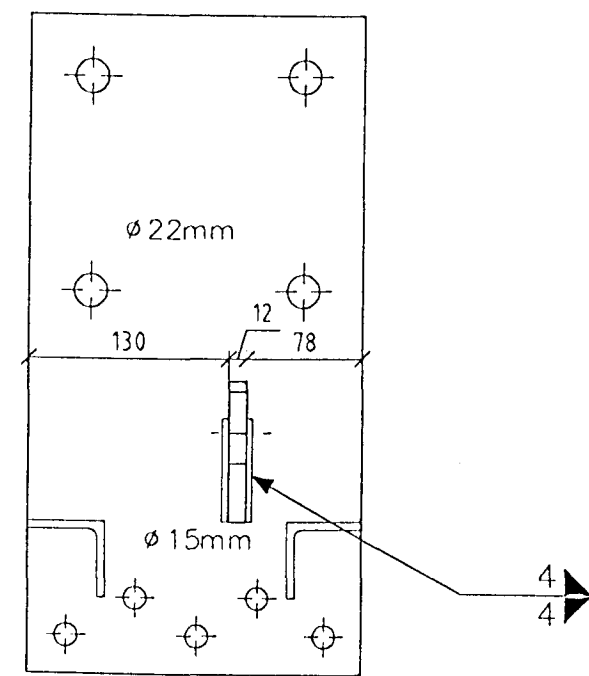


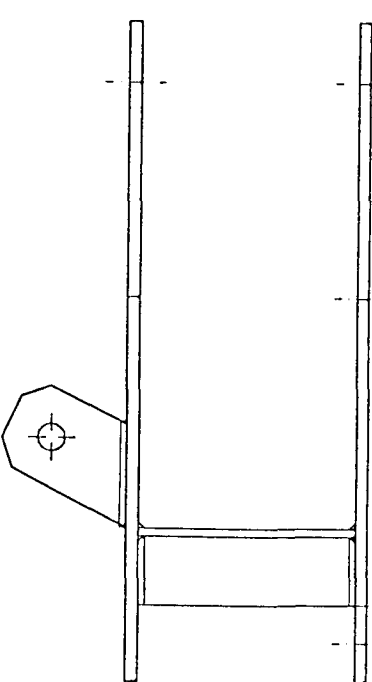
SF 3
Gafstoðir 8 stk



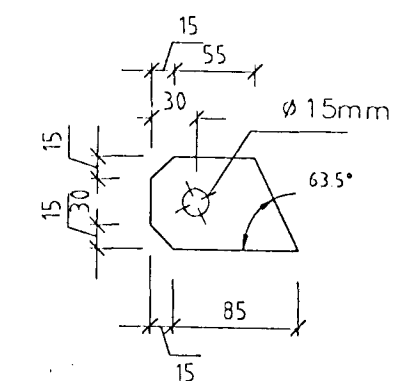
SF 4
Millistoðir á hliðum 12 stk



SF1-1 Hliðarmynd 1:5



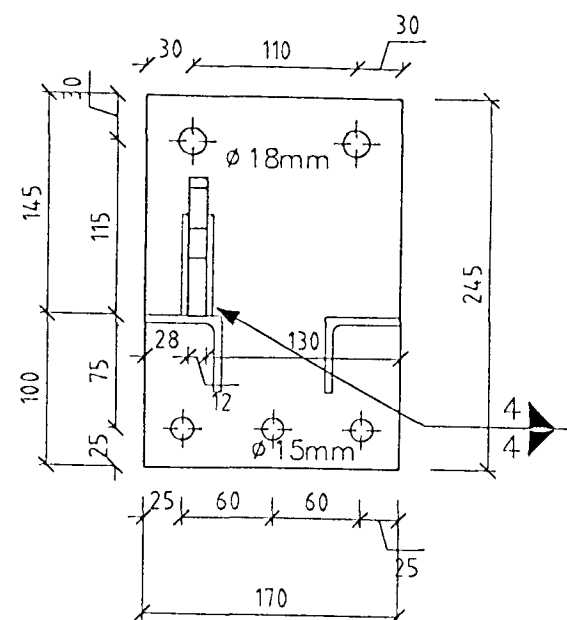
Lóðrétt mynd 1:5



Eyra PL 12 mm

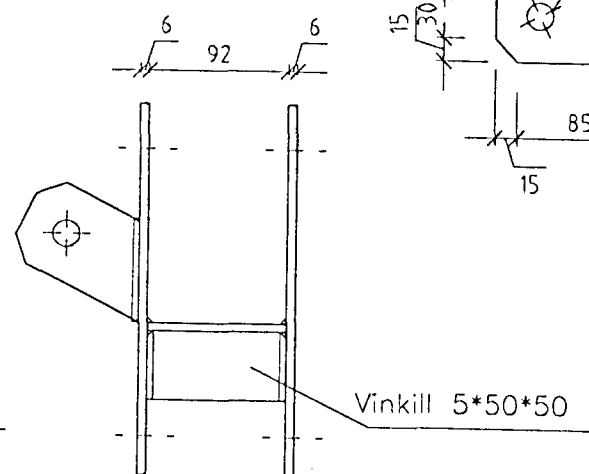
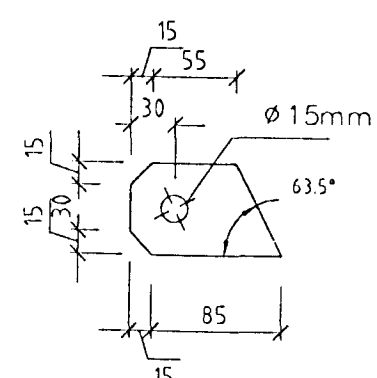
1 stk

Sama festing og SF1 að viðbættu eyra fyrir vindstýfingu.

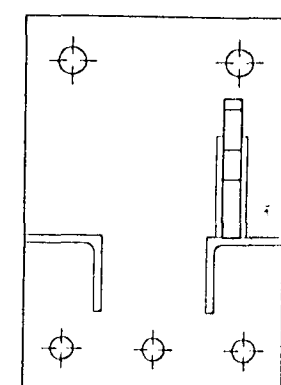


SF 5
1 stk +1 stk spegilvent

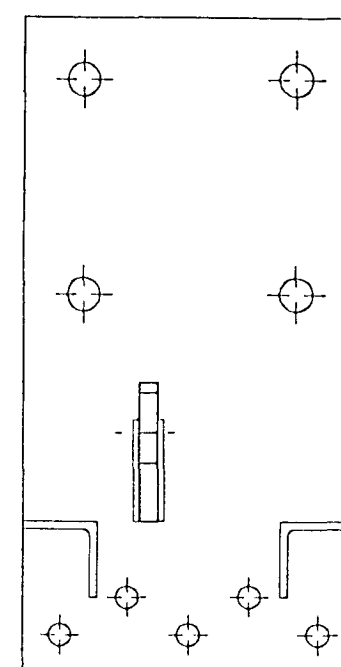
Eyra PL 12 mm



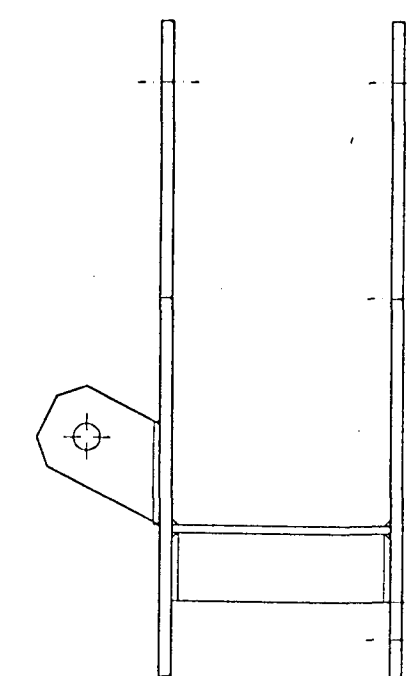
Vinkill 5*50*50



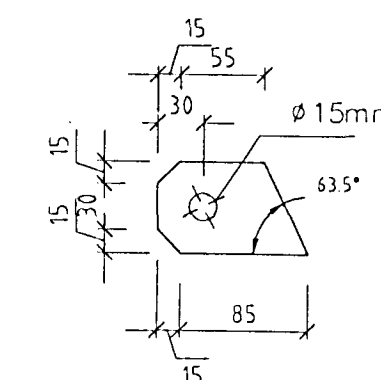
(speglad stykki)



SF1-2 Hliðarmynd 1:5



Lóðrétt mynd 1:5

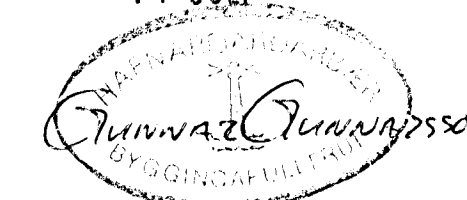


Eyra PL 12 mm

1 stk

Sama festing og SF1 að viðbættu eyra fyrir vindstýfingu.

17 JULI 1997



VERKFRÆDISTOFA		HALLDÓRS HANNESSONAR S. 91-54355 BÆJARHRAUNI 20 - HAFNARFJÖRDUR	
MELABRAUT 20 HAFNARFIRÐI		Mkv: 1:5	
LÍMTRÉFESTINGAR, SBR-TEIKN, L.A.		Reiknað: <i>[Signature]</i>	
		Teiknað: <i>[Signature]</i>	
		Yfirfarið:	
Verk:	Blað nr: 1.5.	Dags: 17. JULI 97	