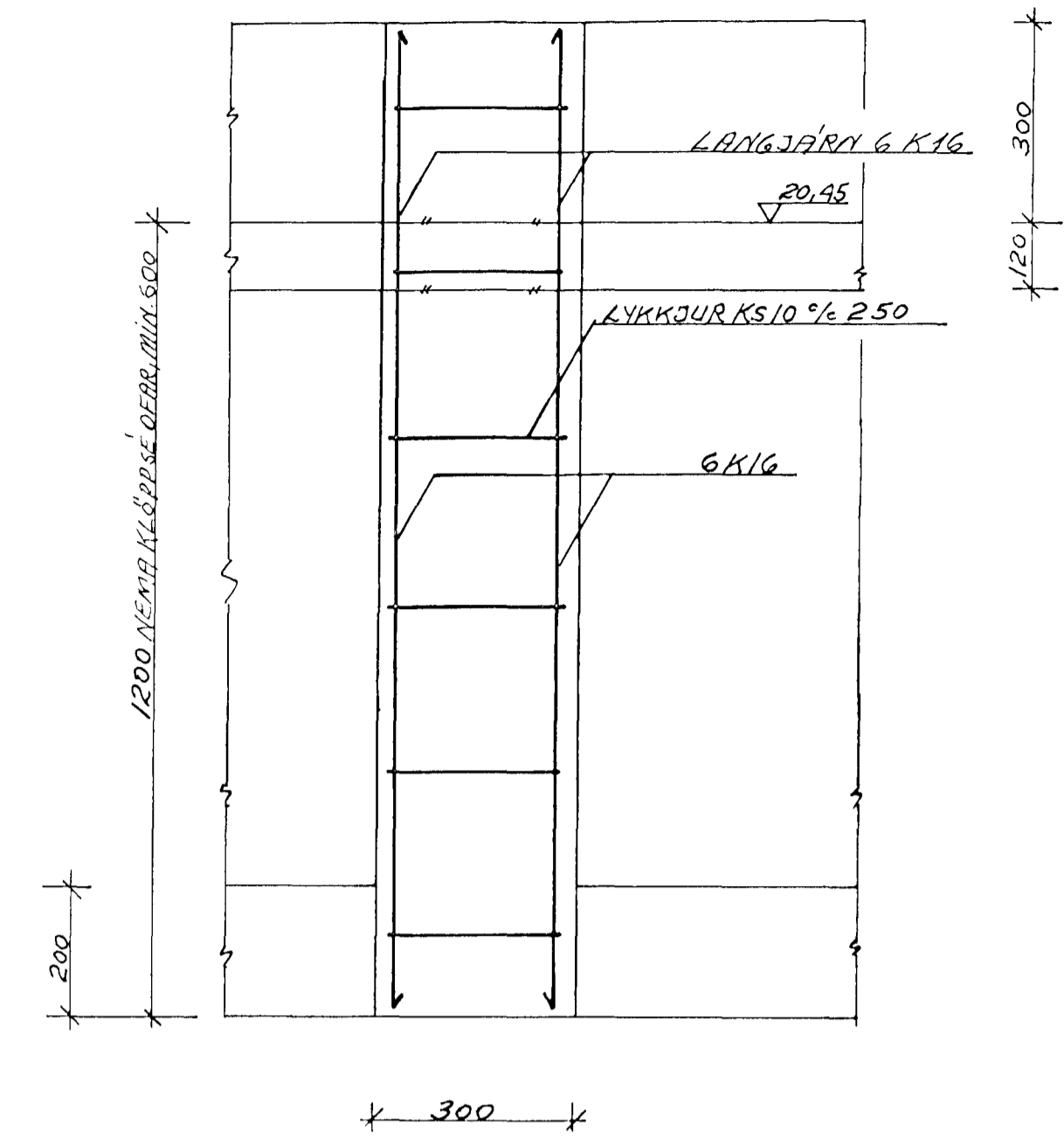
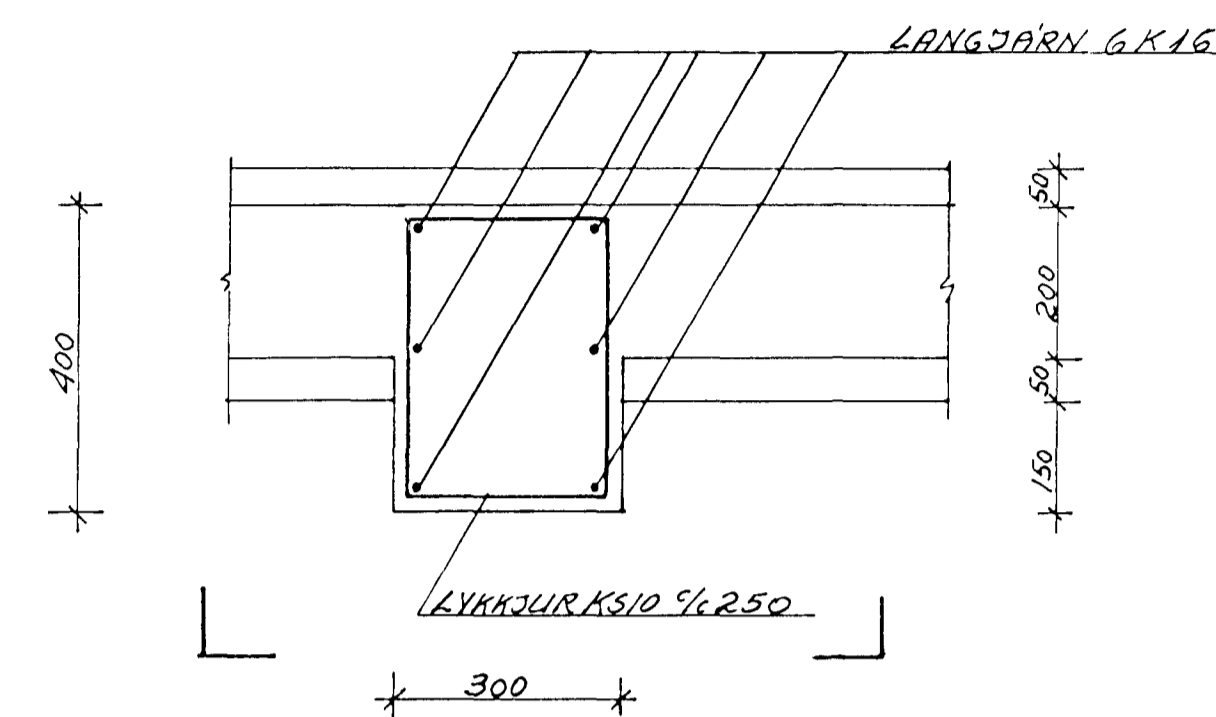
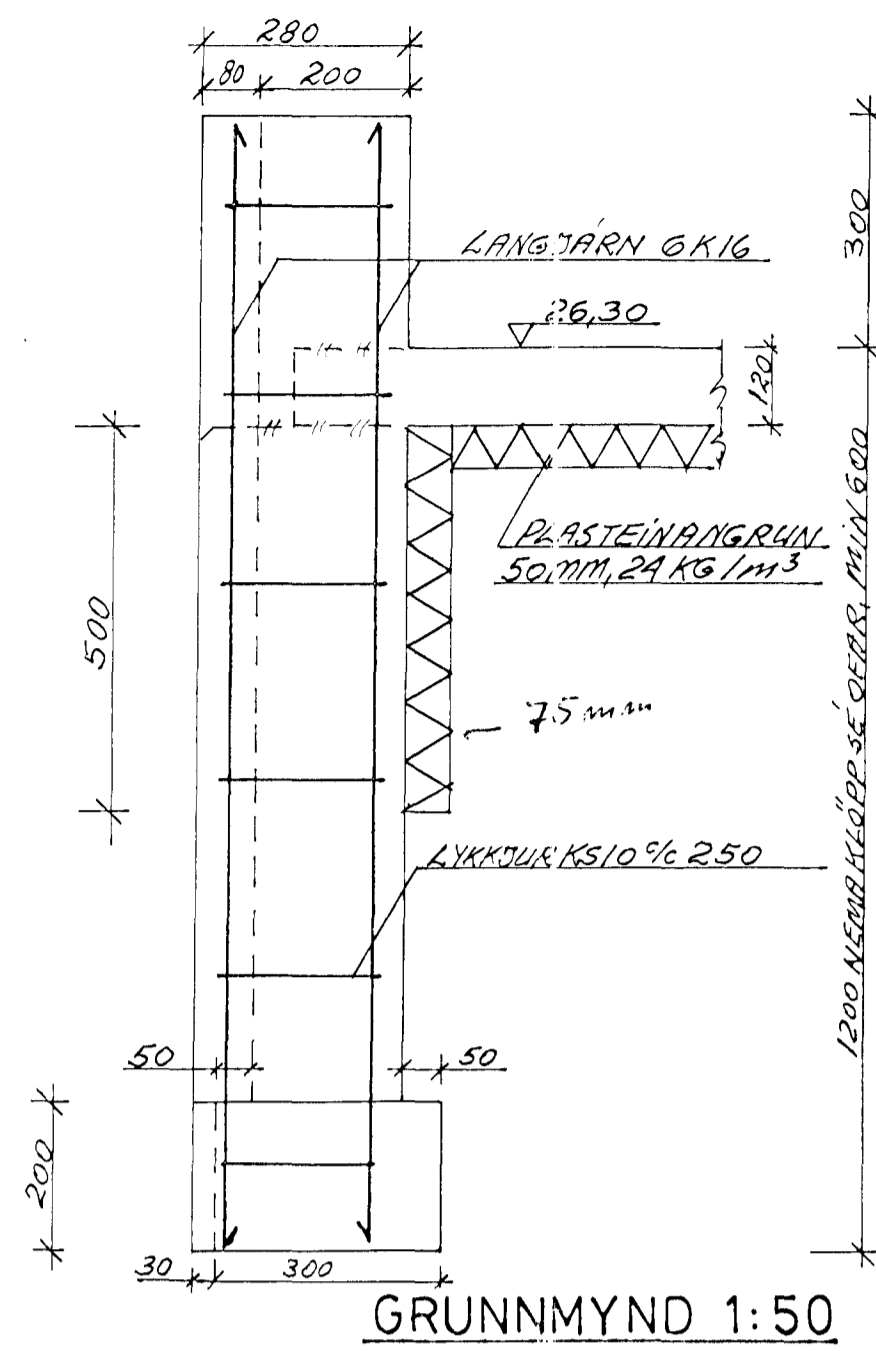
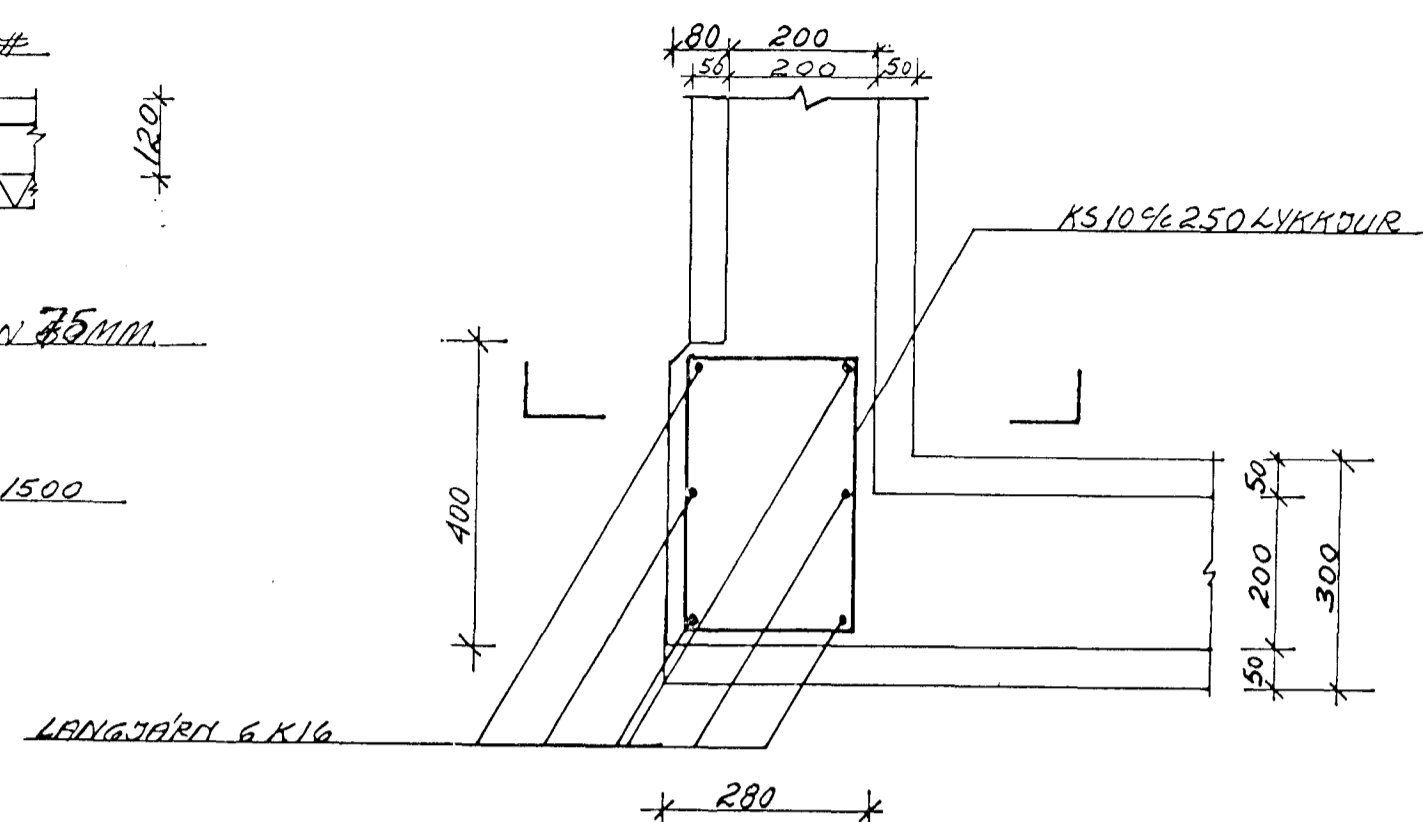
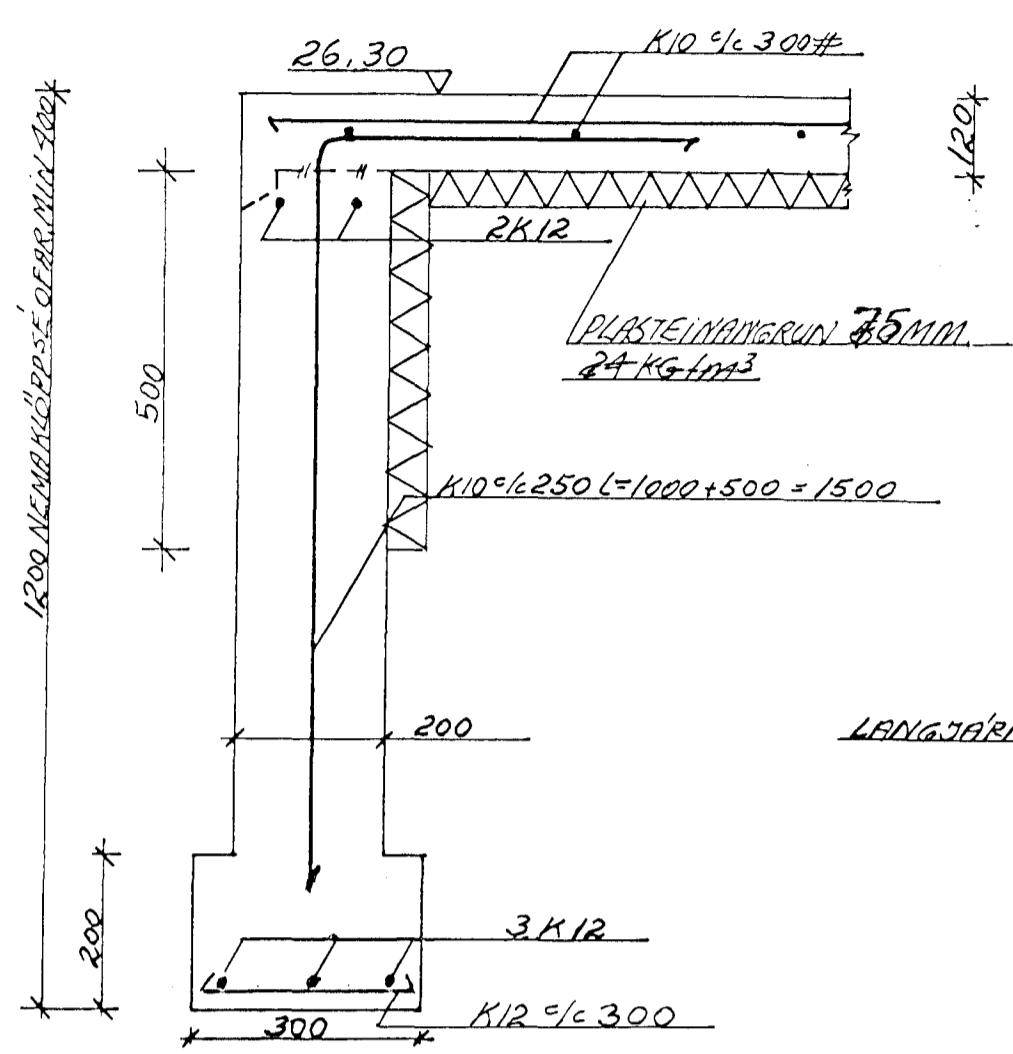


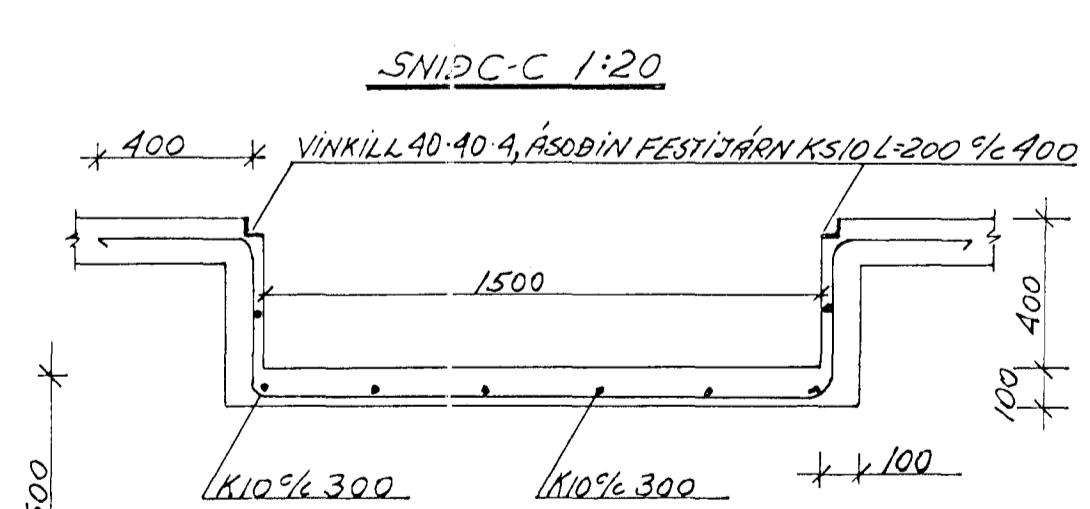
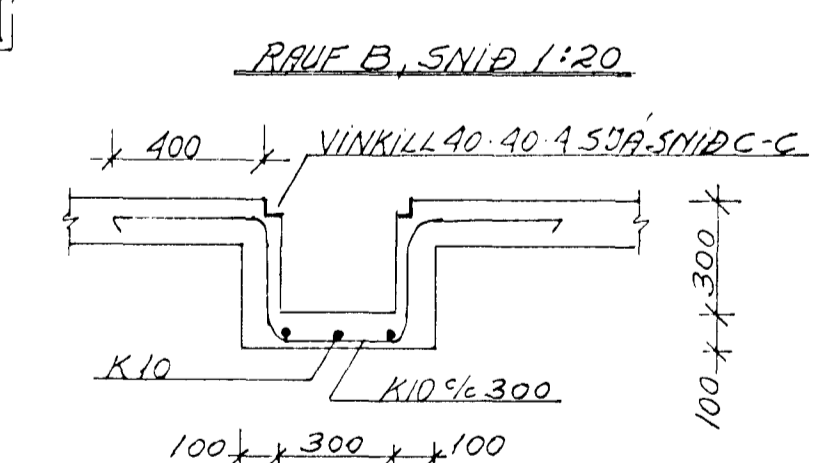
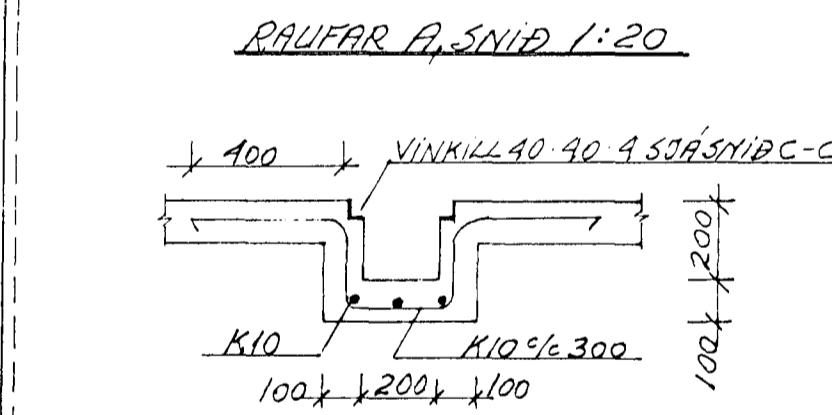
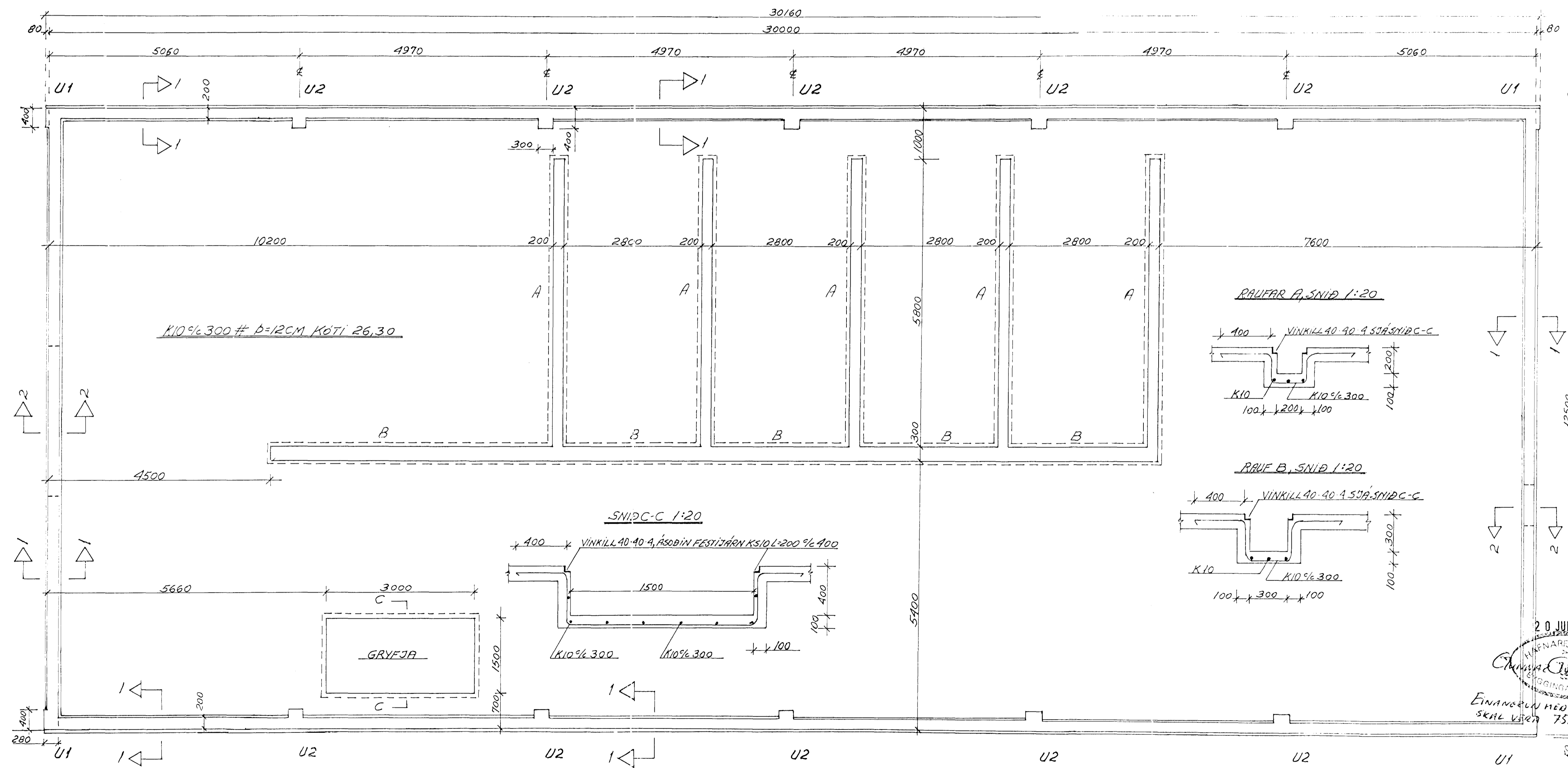
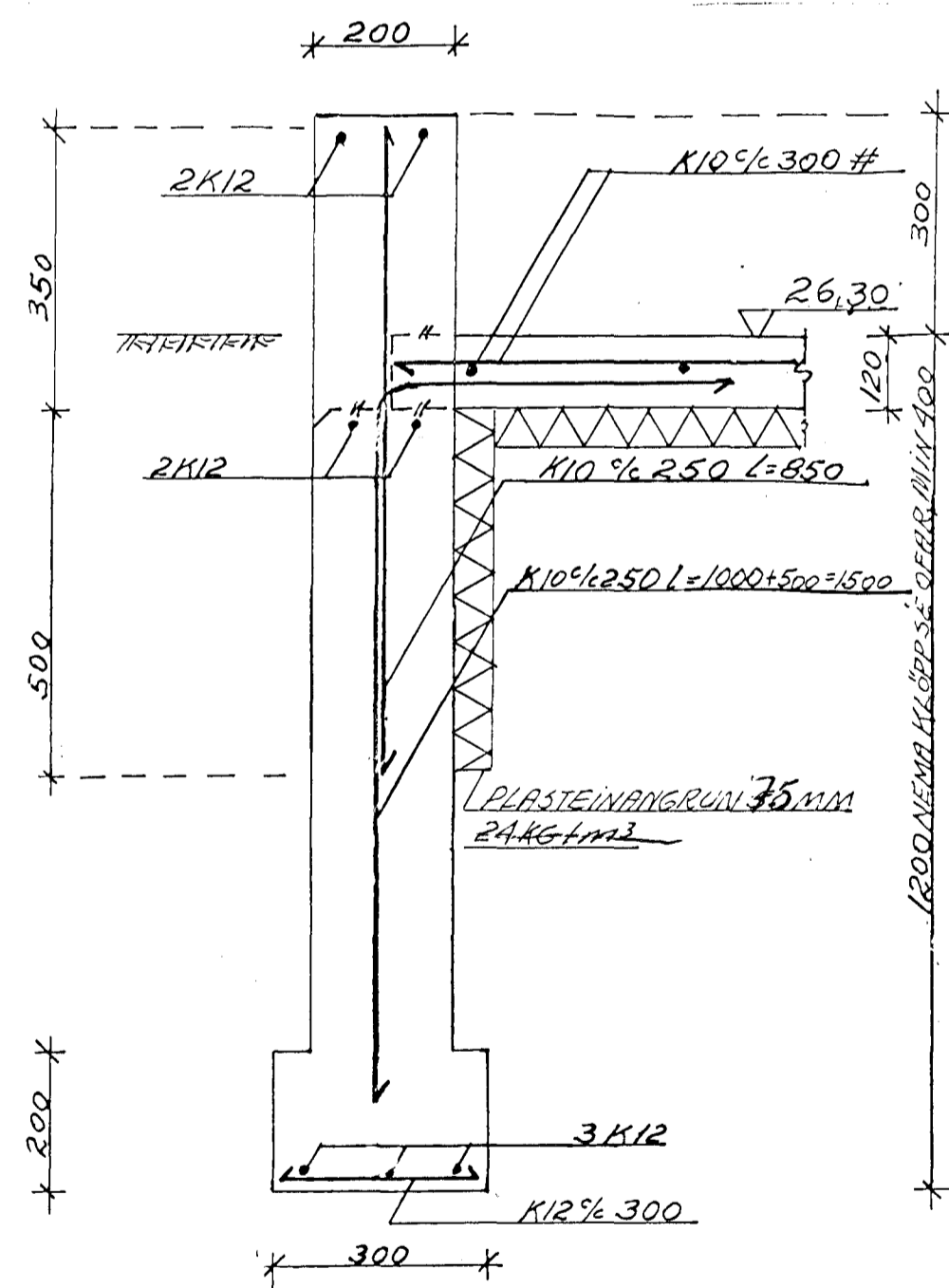
UNDIRSTÖÐUR U1  
GRUNNMYND OG SNIÐ 1:10

UNDIRSTÖÐUR U2  
GRUNNMYND OG SNIÐ 1:10

SNIÐ 2-2 1:10



SNIÐ 1-1 1:10



20 JUNI 1997  
 HAFNARFJÓRÐUR  
 EINNARUN MEÐ SÖKKULÖG  
 SKIL VÖR 75mm

STEYPA S-200 SKV 1:10  
 SIGMÁK 8-10CM, LOFT 6%

<b>VERKFRÆÐISTOFA</b>		HALLDÓRS HANNESSONAR S. 91-54355	
MELABRAUT 20 HAFNARFJÓRÐUR		BEJARHRAUNI 20 - HAFNARFJÓRÐUR	
Skala	1:50	Teiknað	H.P.
Undirstöður	GRUNNMYND, PLATA OG SERMYNDIR	Vörðug	H.P.
Verk	Blátt 1.1	Dagur	MAI 97