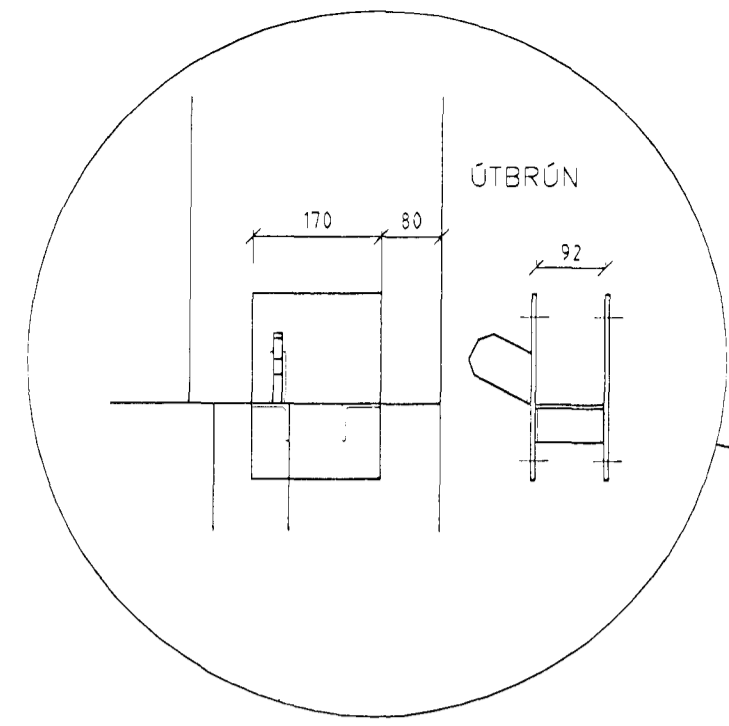
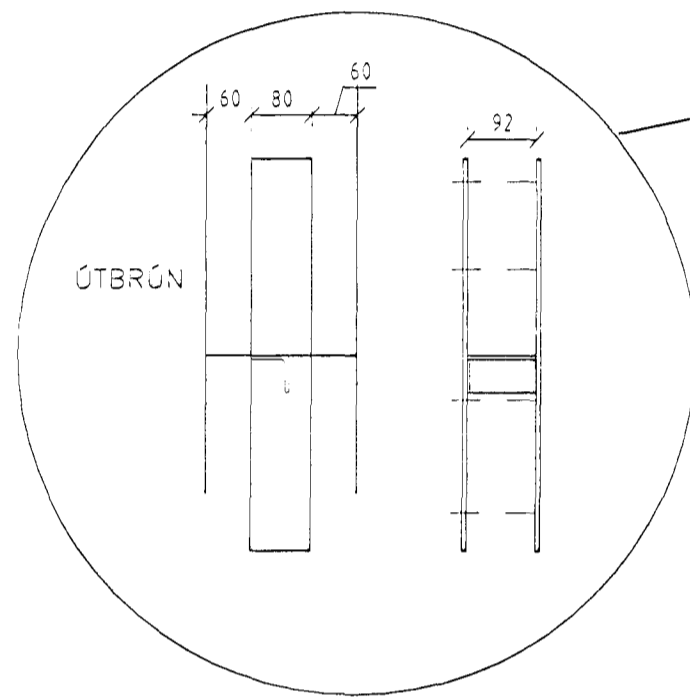


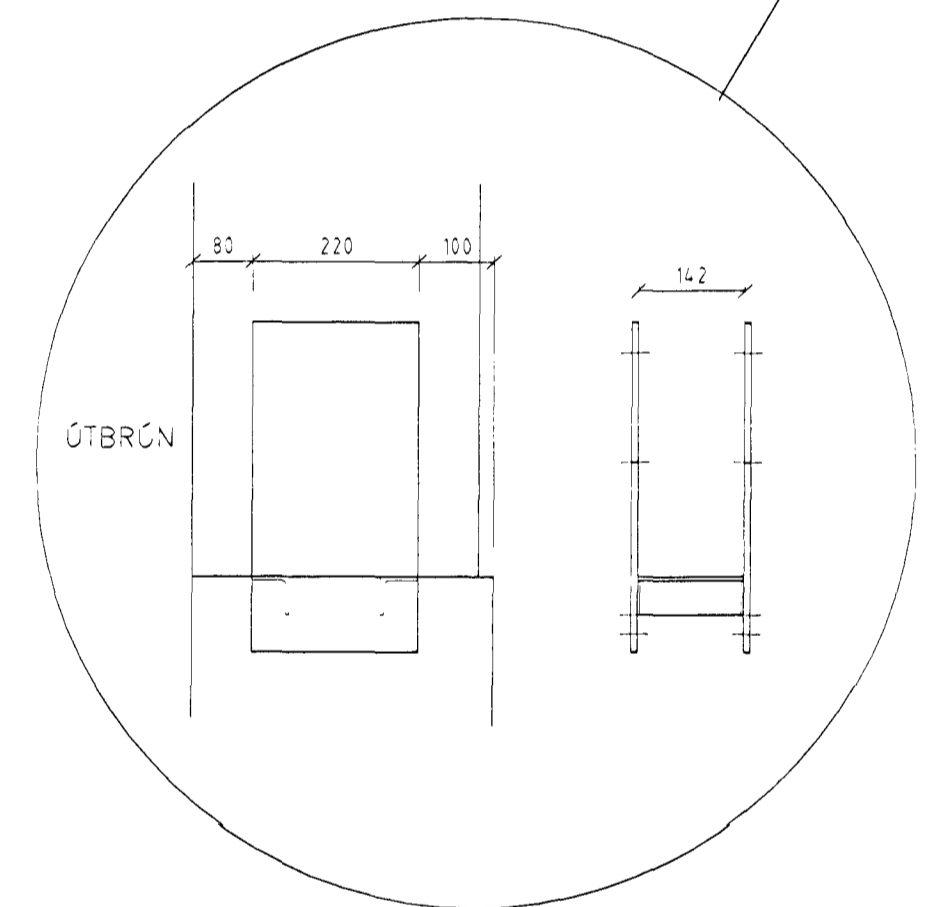
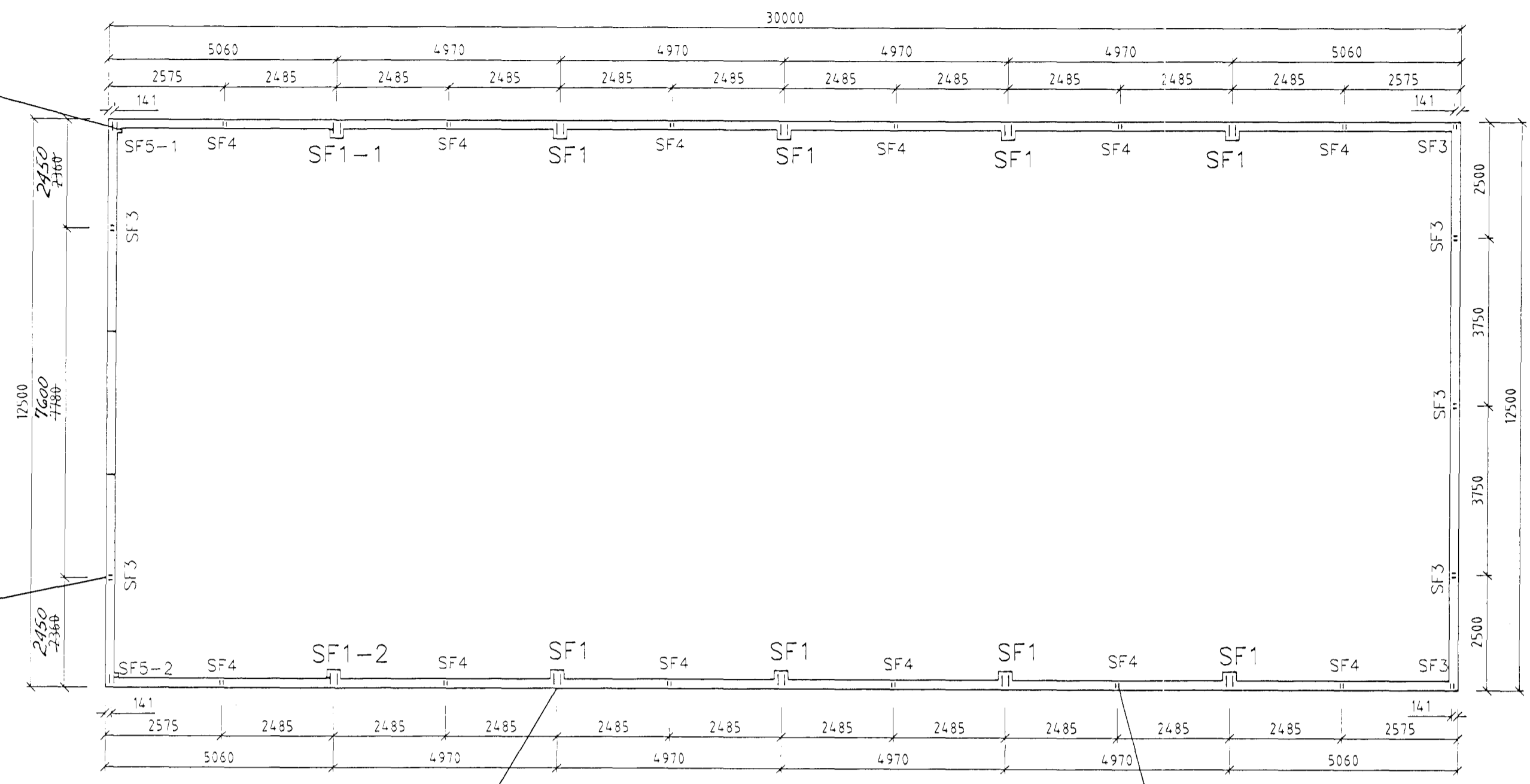
GRUNNMYND 1:100



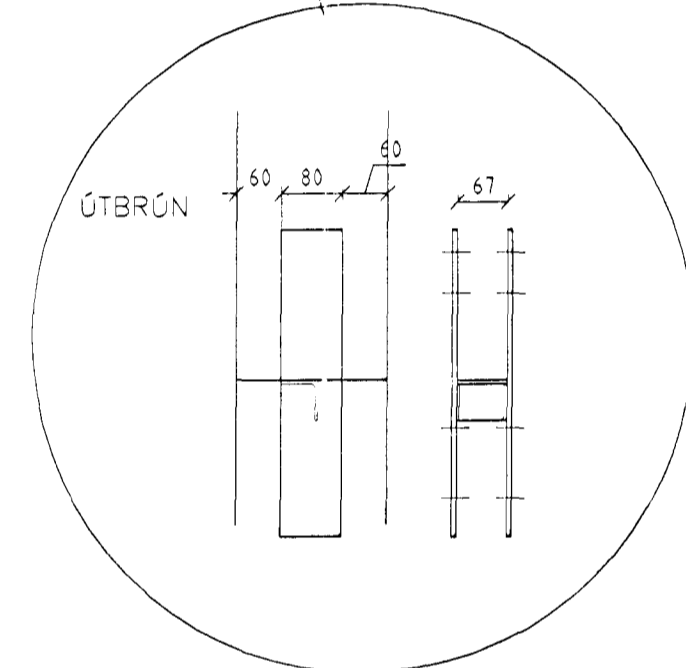
SF5



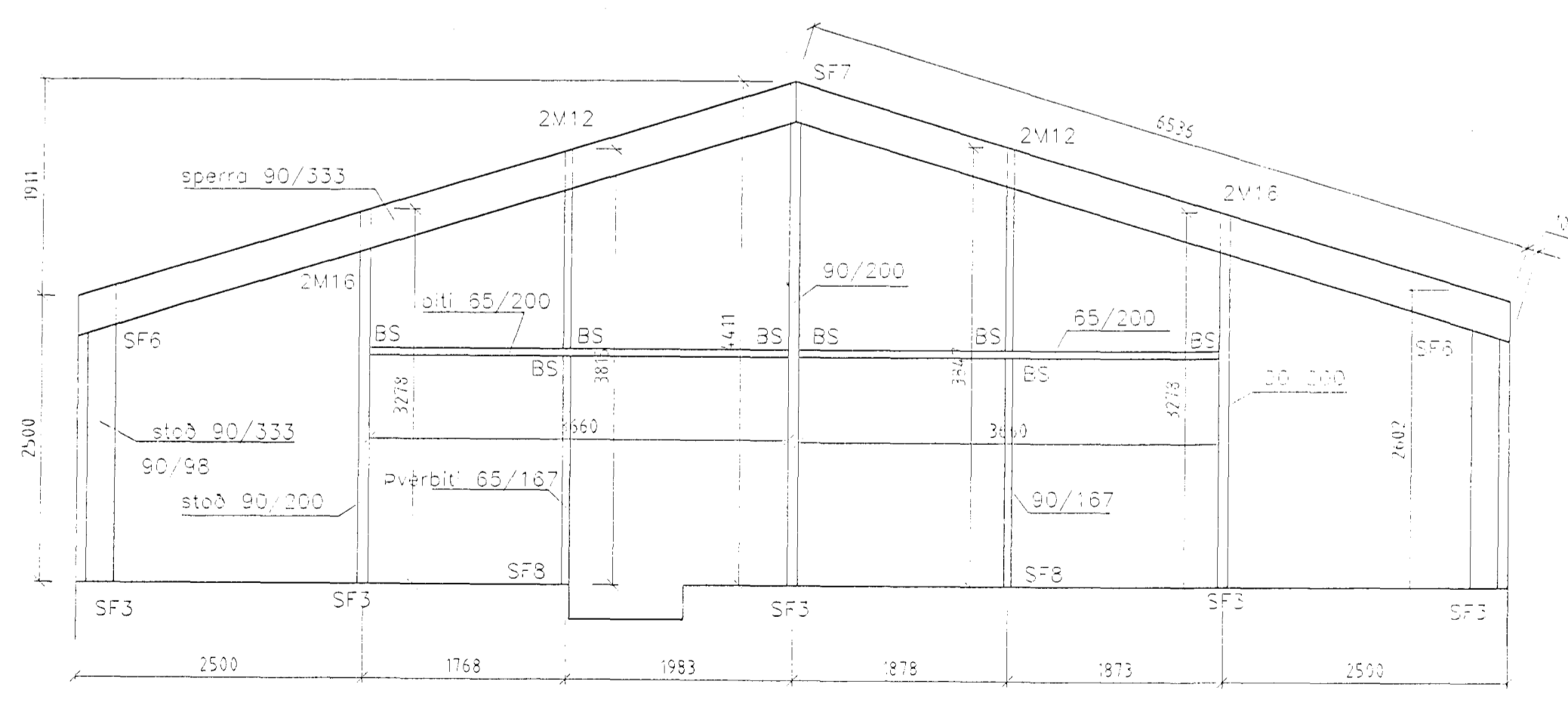
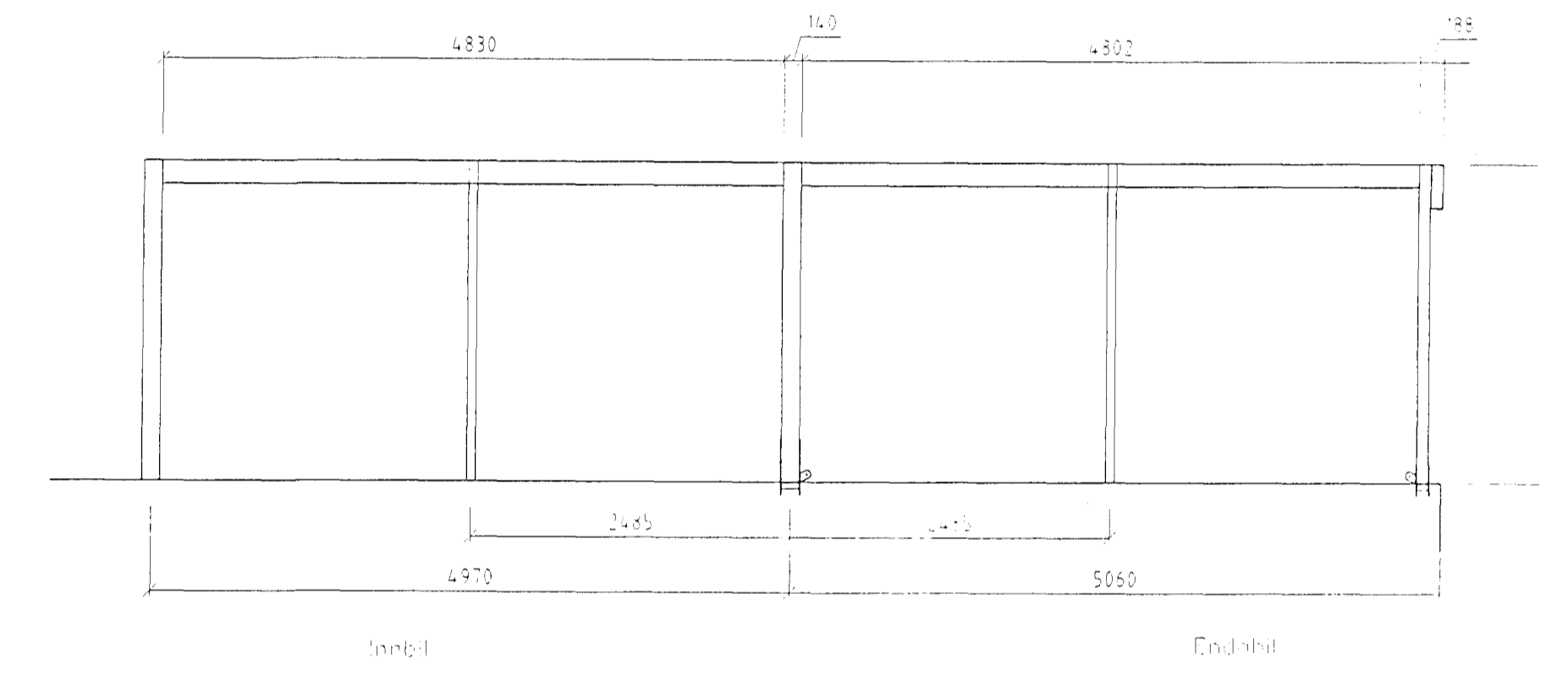
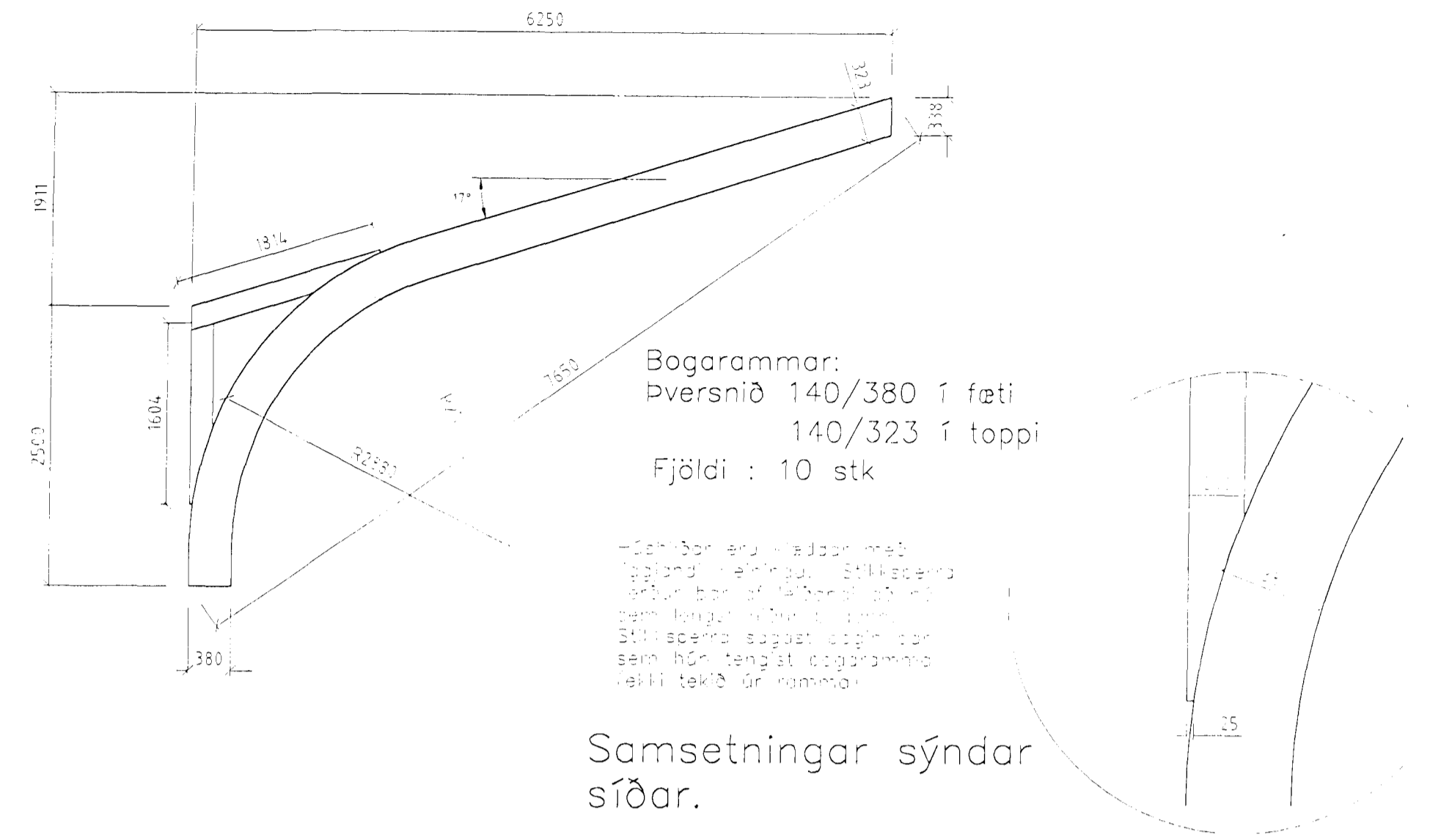
SF3



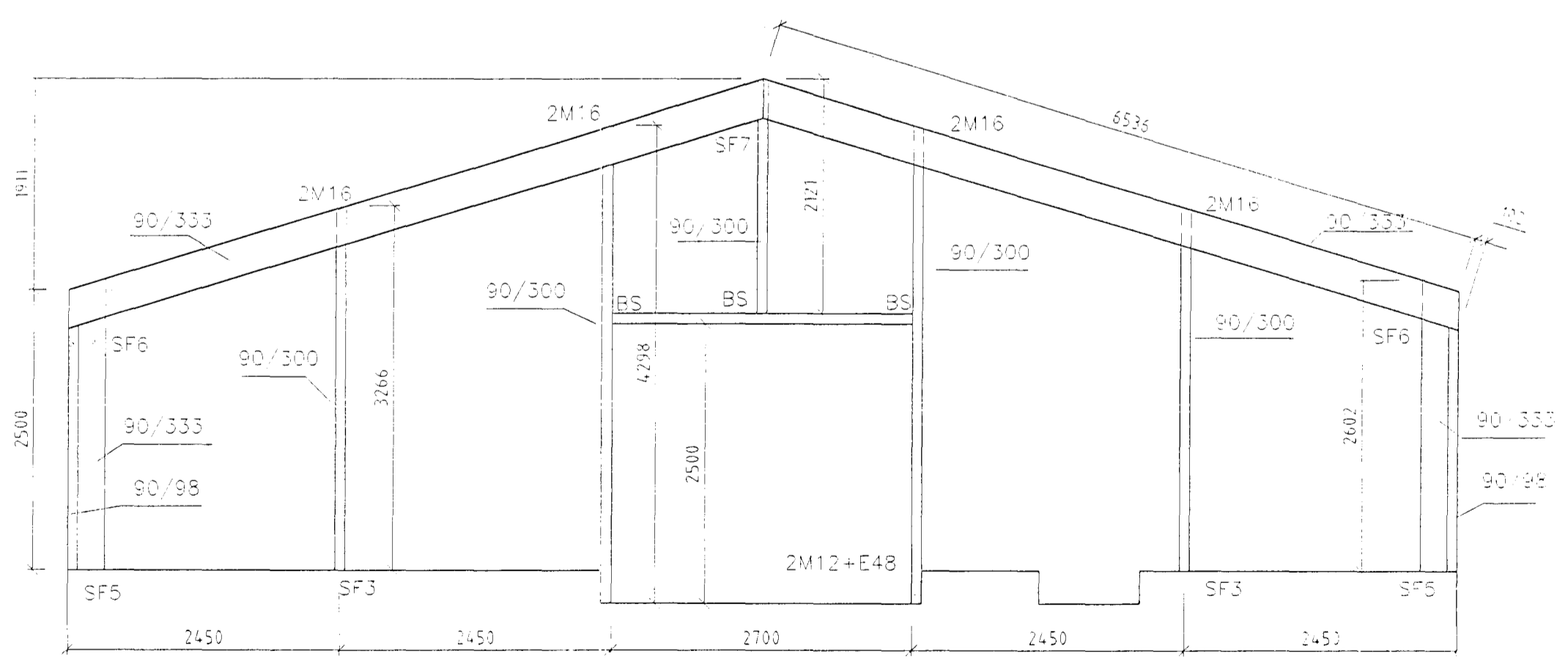
SF1



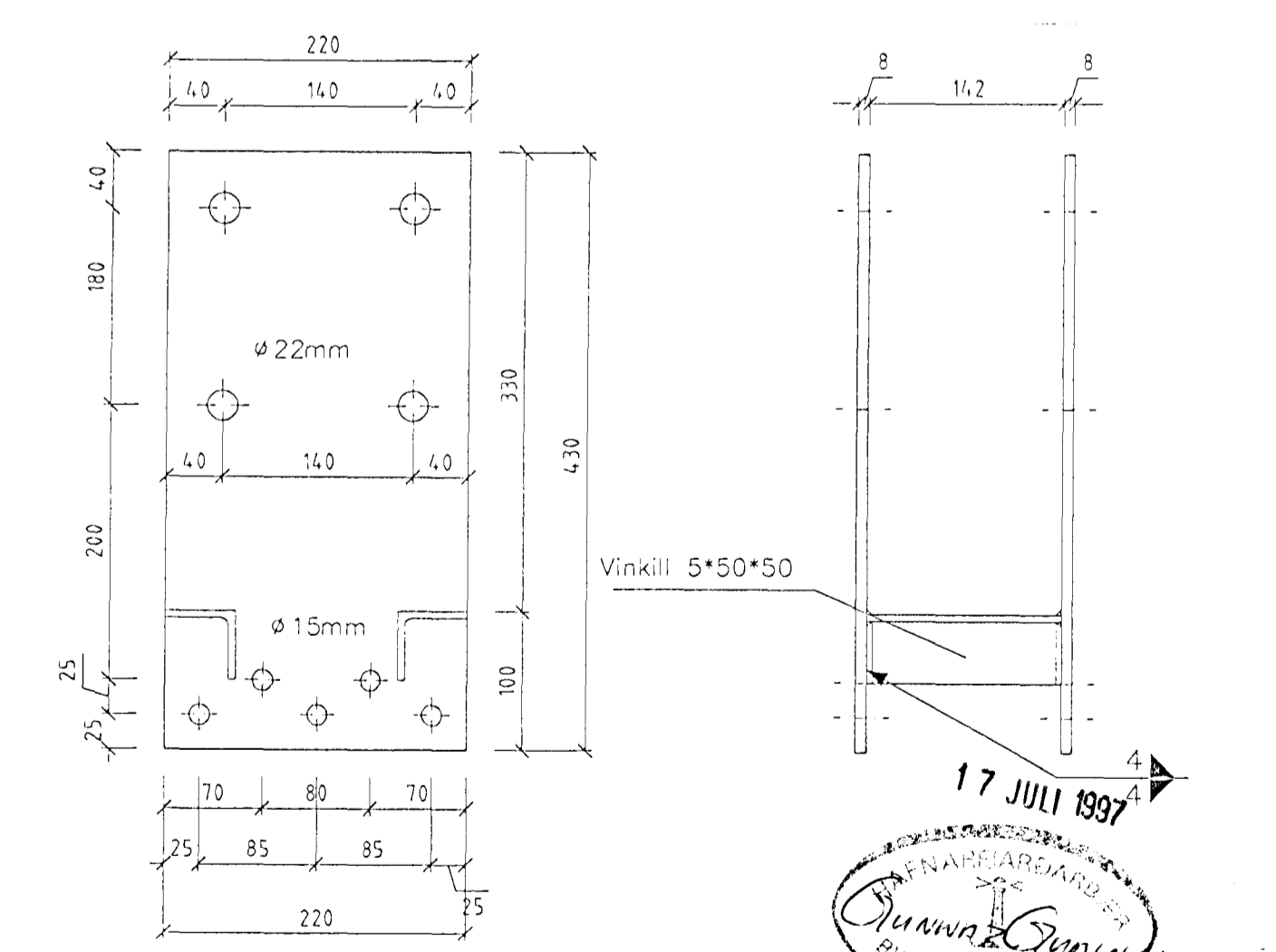
SF4



SF = Stölfesting
BS = Bjálkoskór



SF = Stölfesting
RS = Ríðlökkaskór



SF1 Hliðarmynd 1:5

Löðrétt mynd 1:5

8 stk

Festingar aðalramma

VERKFRÆDISTOFA HALLDÓRS HANNESSONAR S. 91-54355
BÆJARHRAUNI 20 - HAFNARFJÖRDUR

MELABRAUT 20 HAFNARFIRÐI Mkv. 1/100, 1:50, 1:5
Reiknað: H.P.P.
Teiknað: H.P.P.
Yfirfarið: H.P.P.

Verk: Blað nr: 1.4 Dags: 20. JULI 87