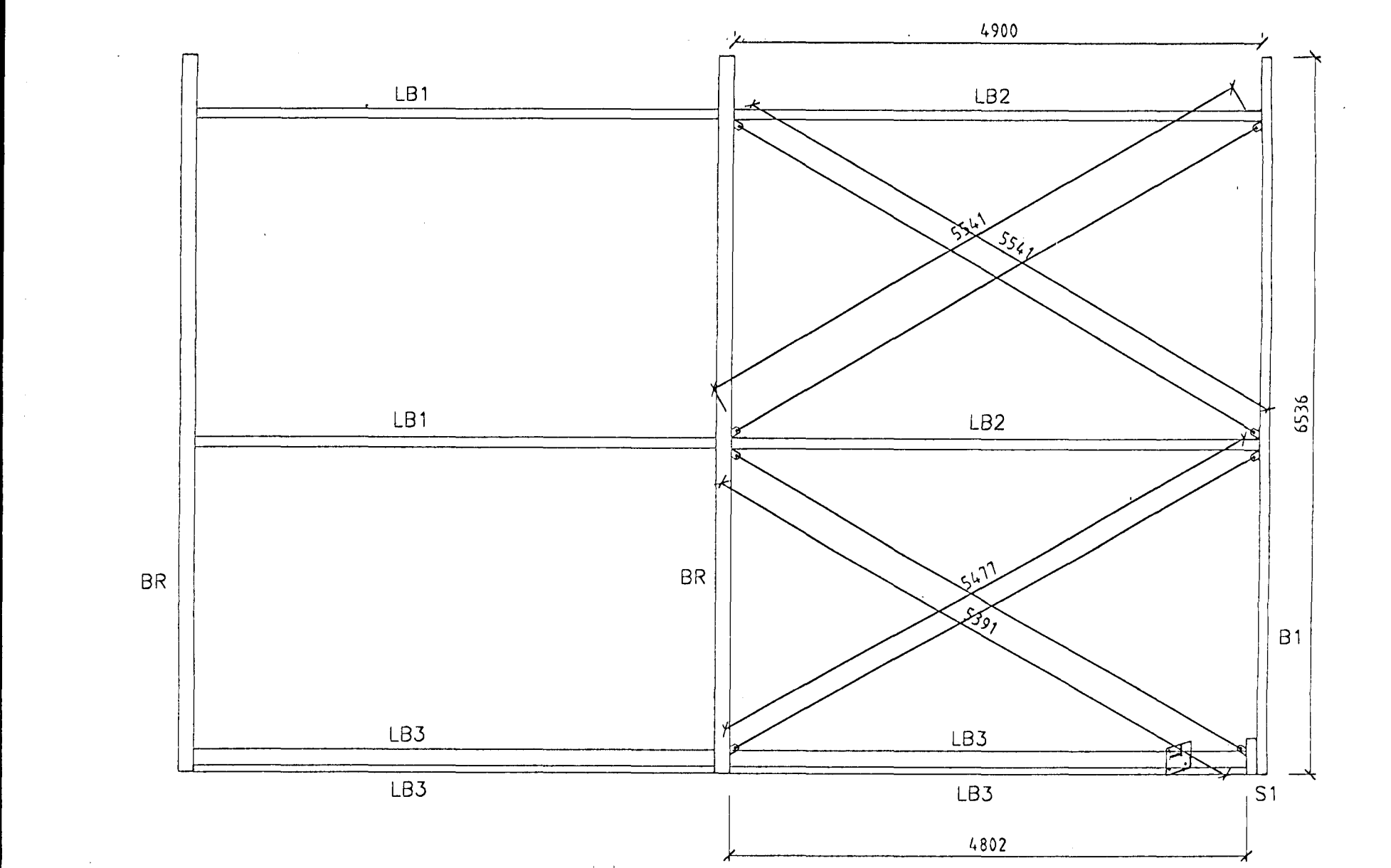
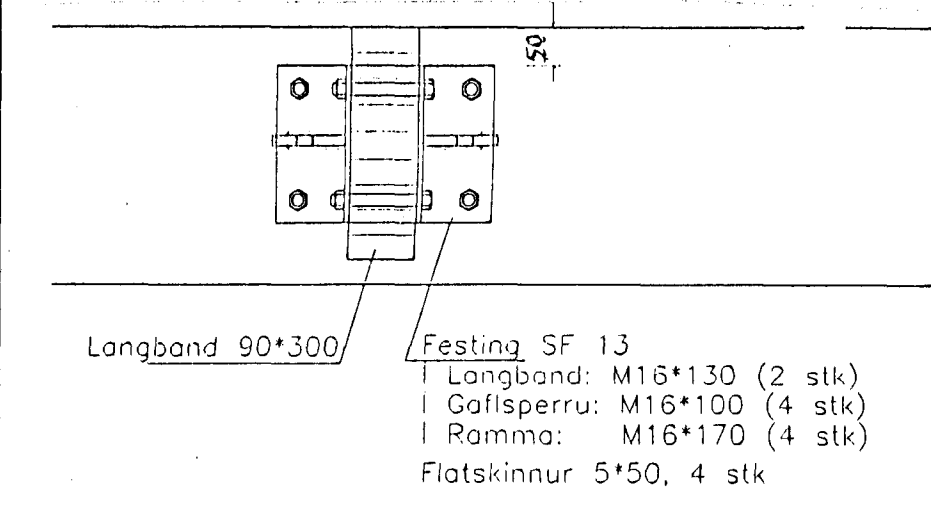


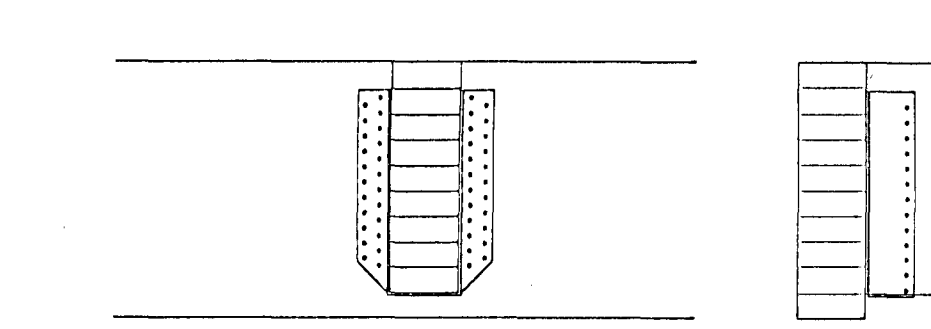
Vindstífing í veggjum 1:50



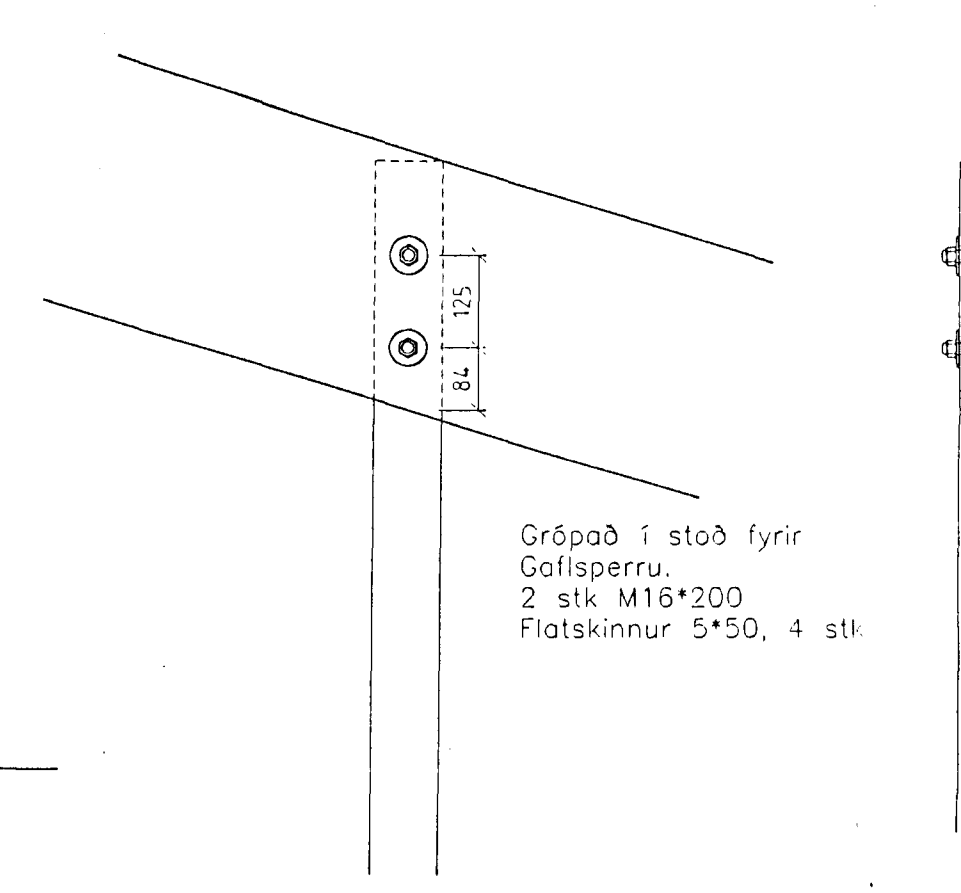
Vindstífing í þaki 1:50



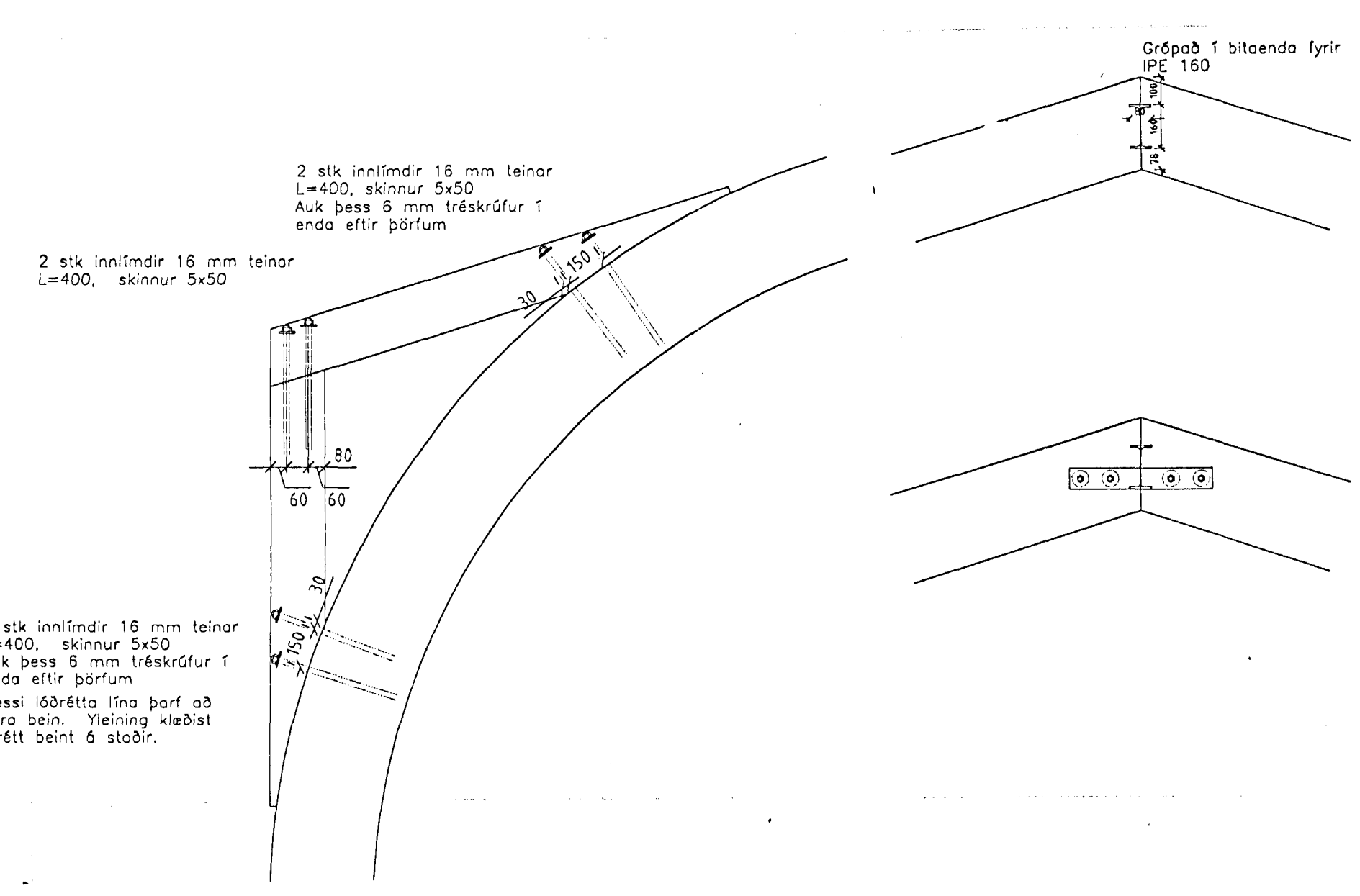
Deili D5, 1:10
(Smíðaðar langbandafestingar)



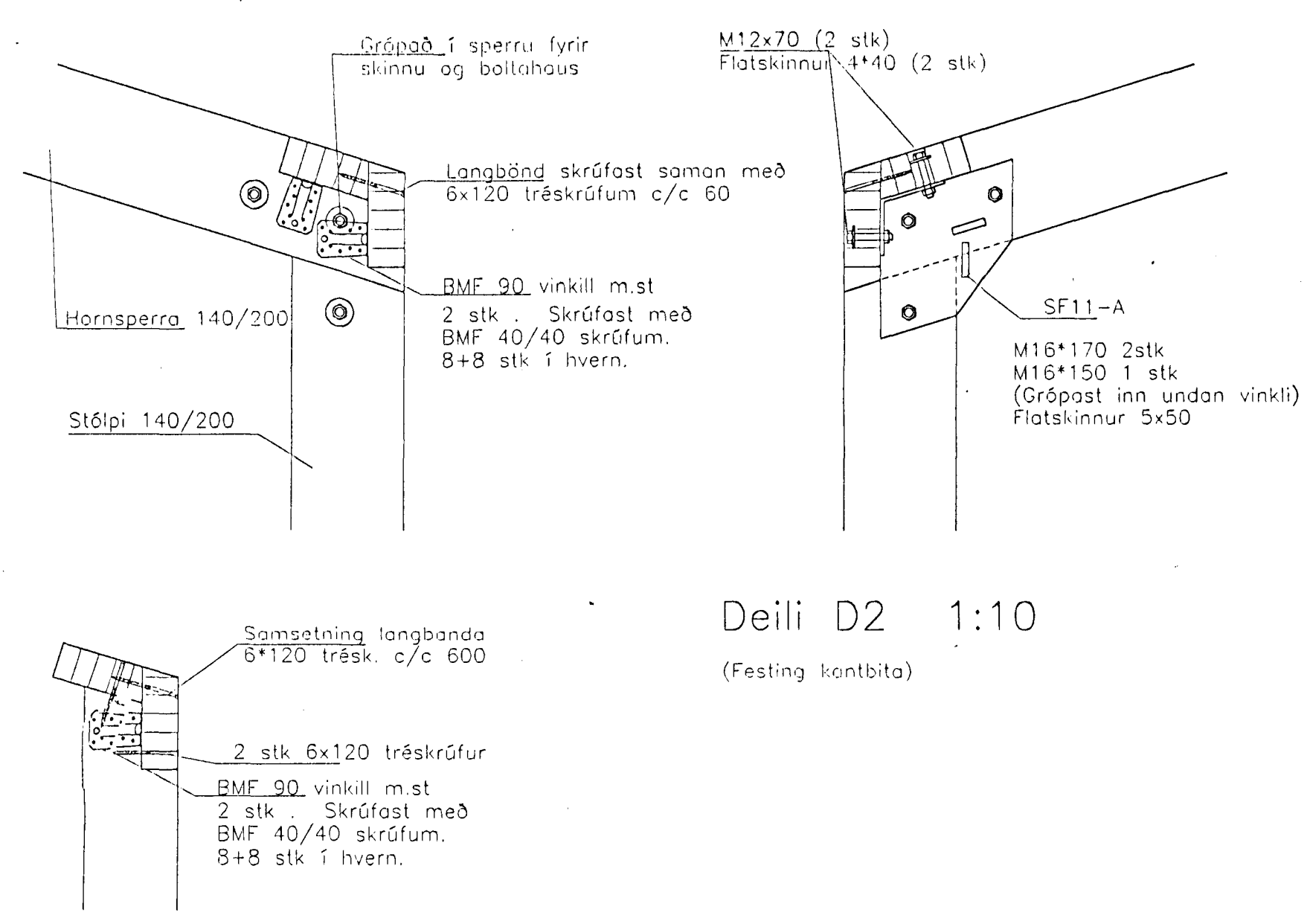
Deili D6, 1:10
(BMF langbandafestingar)



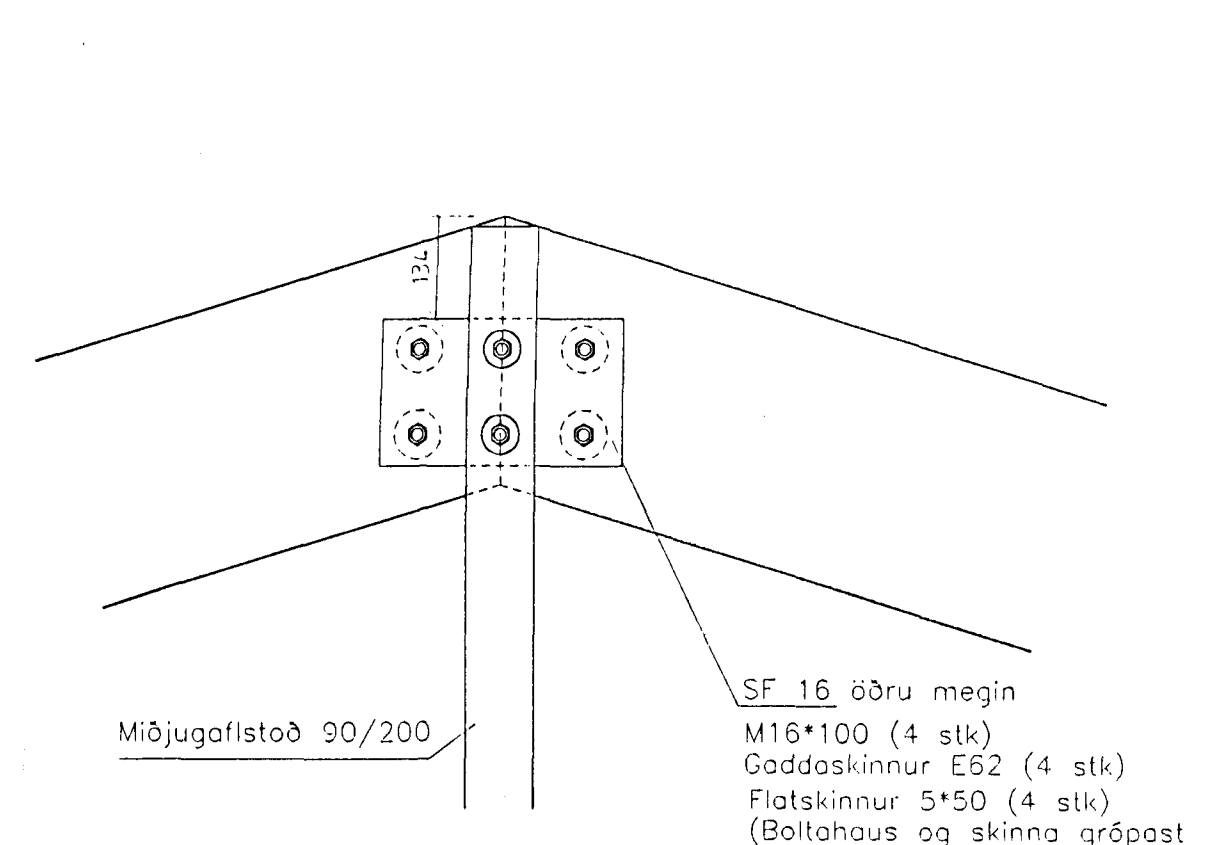
Deili D7, 1:10
(Gafistöðir að ofan)



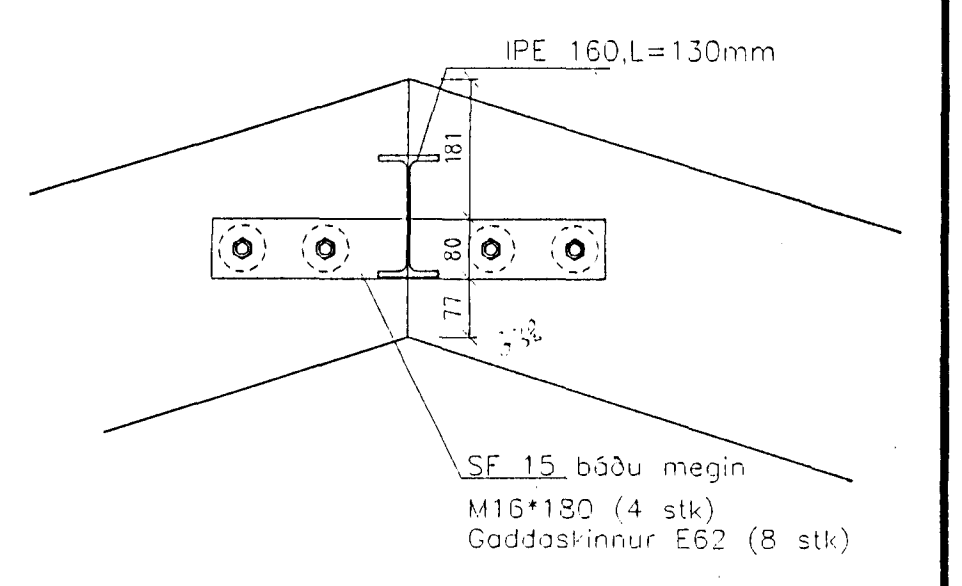
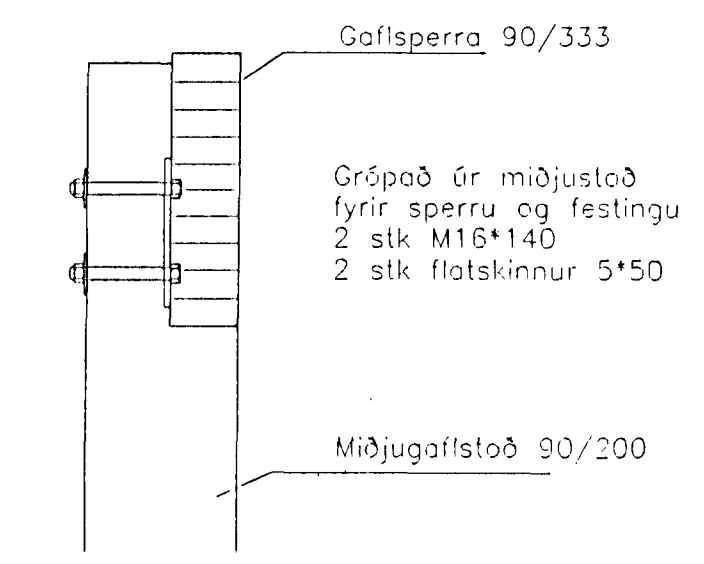
Deili D2, 1:10
(Festing kantbita)



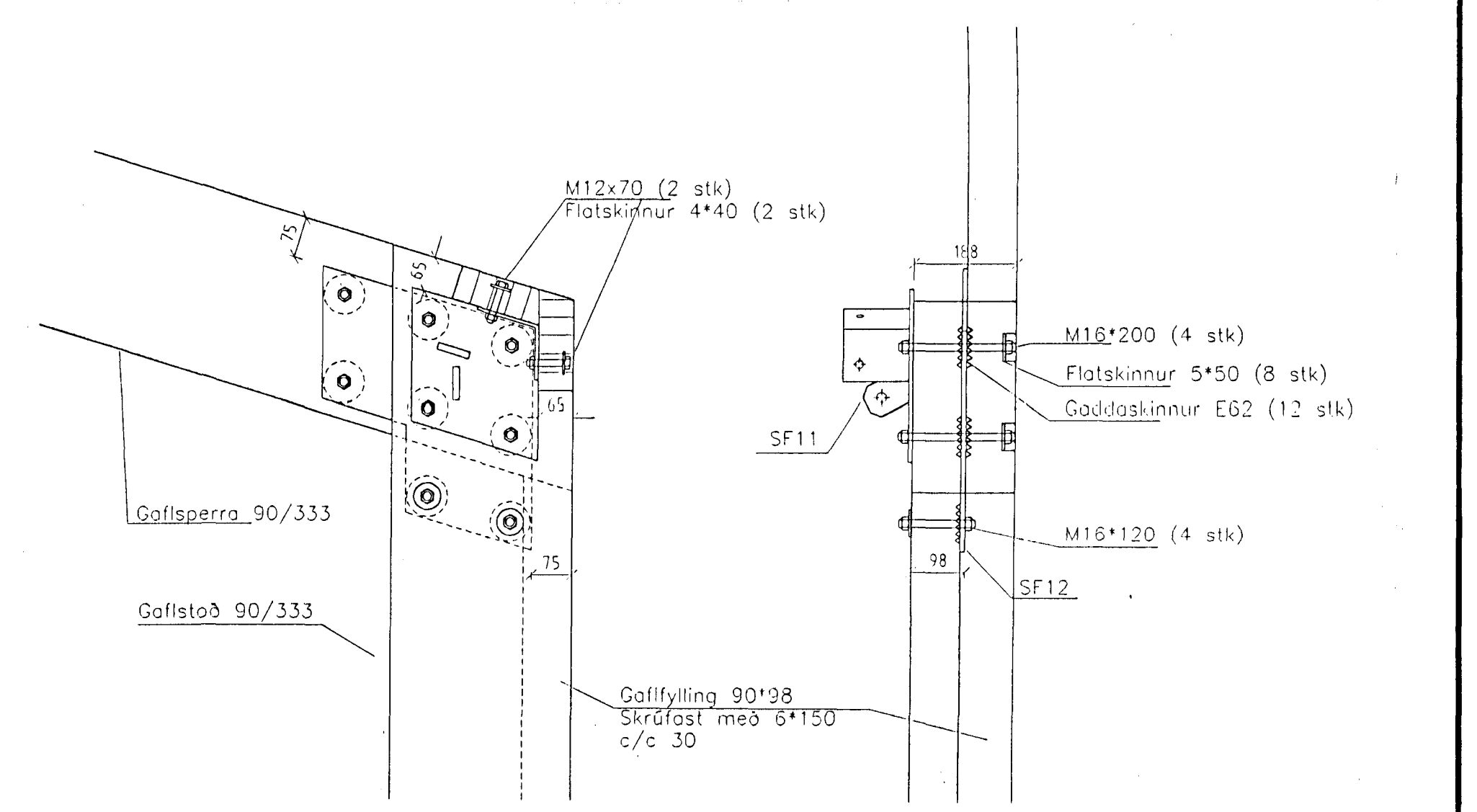
Deili D8, 1:10
(Mikilvægur í blöðum)



Deili D4, 1:10
(Samsetning í gafframmatoppi)



Deili D3, 1:10
(Samsetning í rammatoppi)



Deili D1, 1:10
(Samsetning gafframma)

Byggingufulltrúi Hafnarfjarðar
Algrætt þann
25 SEPT. 1997
Sigurbjartur Halldórsson

VERKFRÆDISTOFA HALLDÓRS HANNESSONAR S. 91-54355
BÆJARHRAUNI 20 - HAFNARFJÖRDUR

MELABRAUT 20 HAFNARFIRÐI
FESTINGAR, DEILI, VINDSTÍFINGAR

Mkv: 1:10 1:50
Reiknað: *RP*
Teiknað: *RP*
Yfirfarð:

Verk: Blað nr: 16. Dags: SEPT. 97