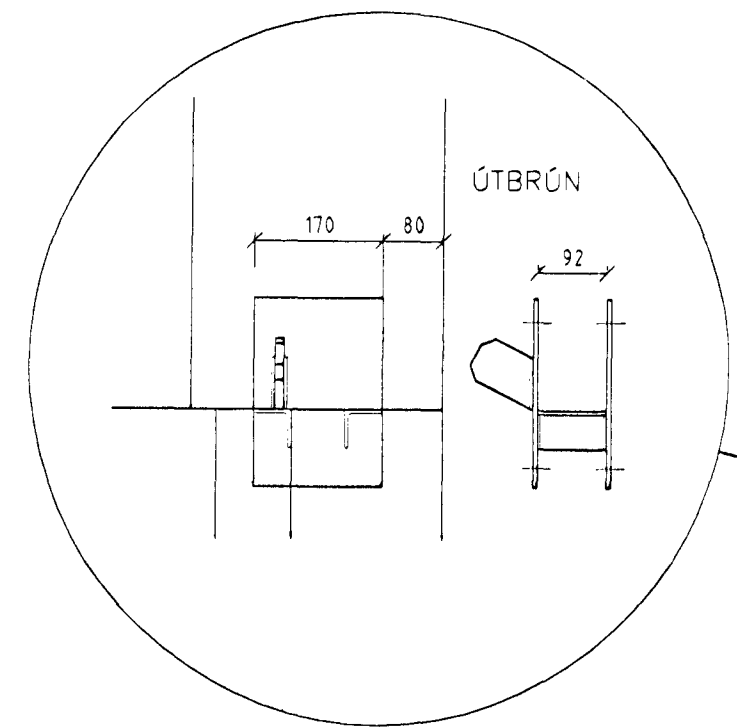
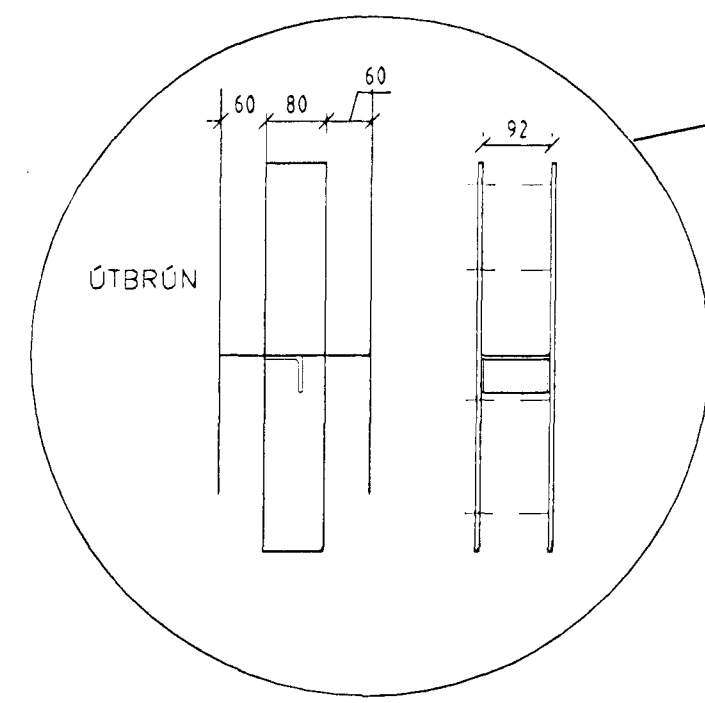


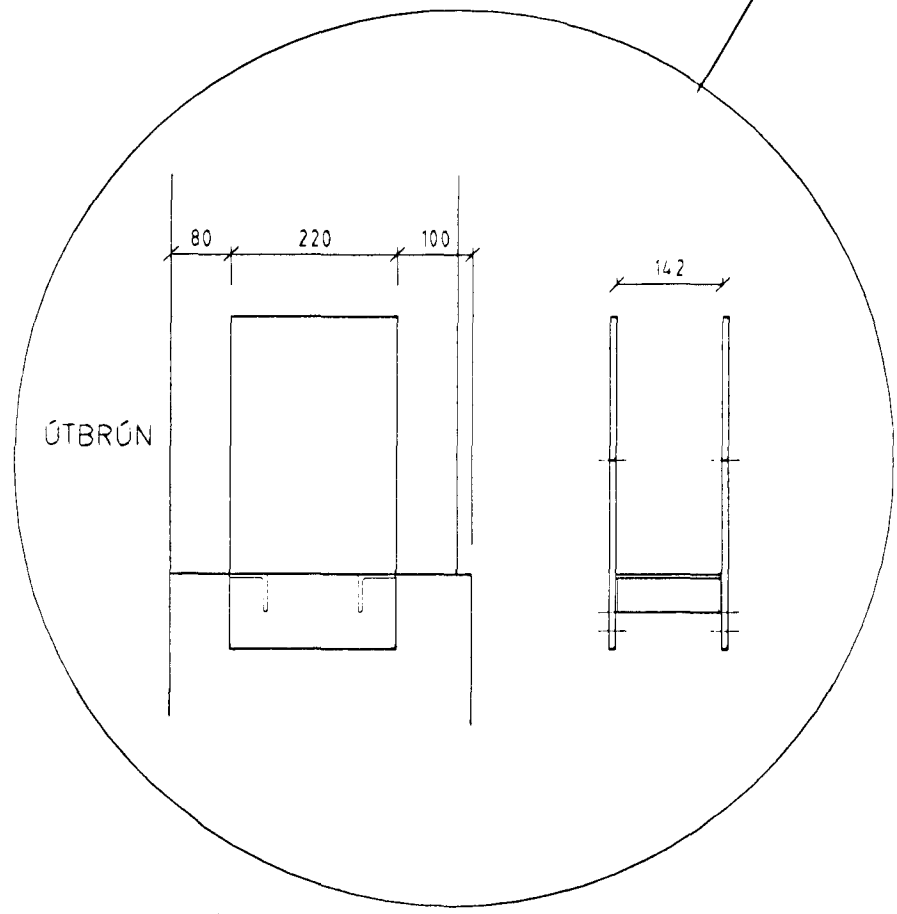
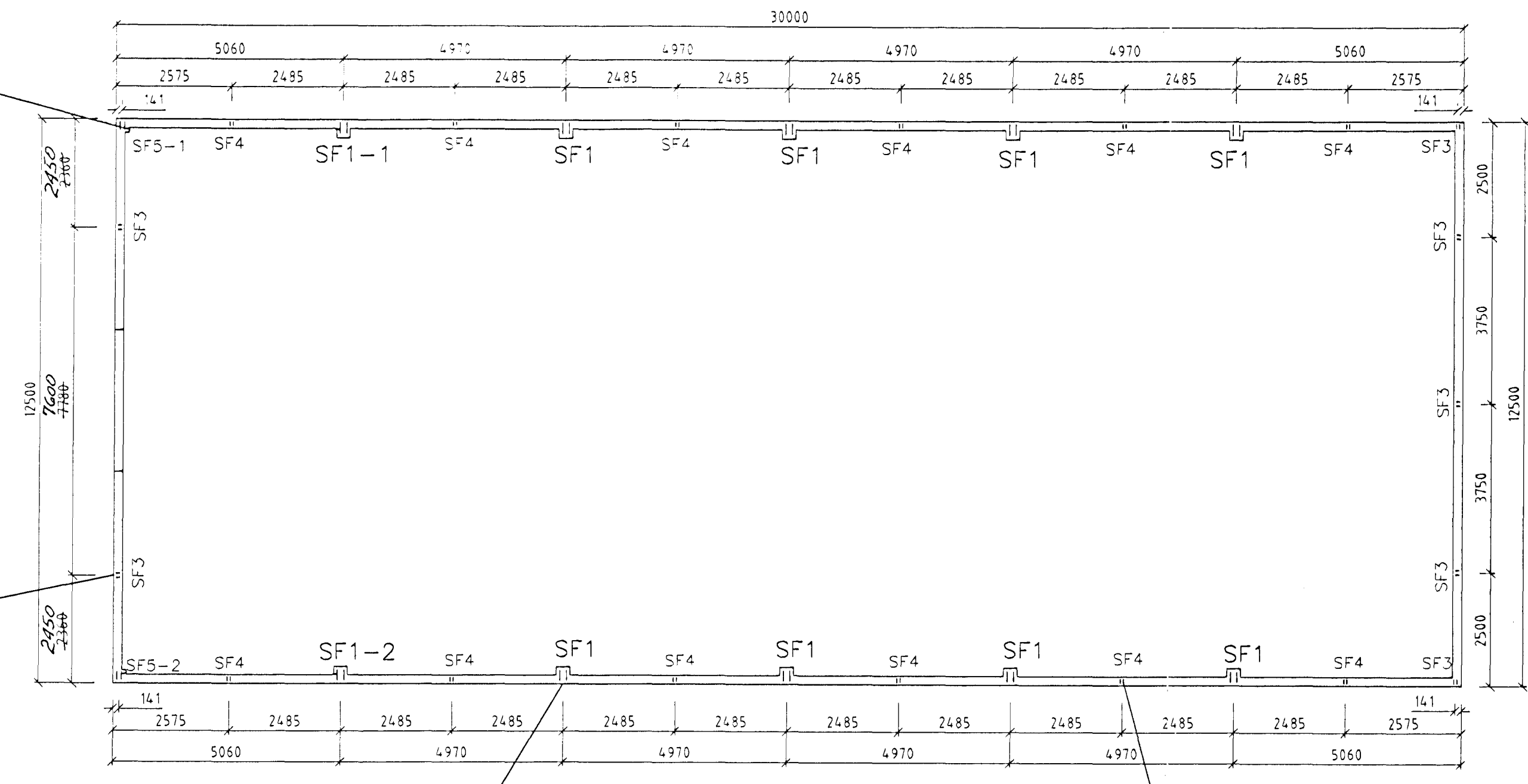
GRUNNMYND 1:100



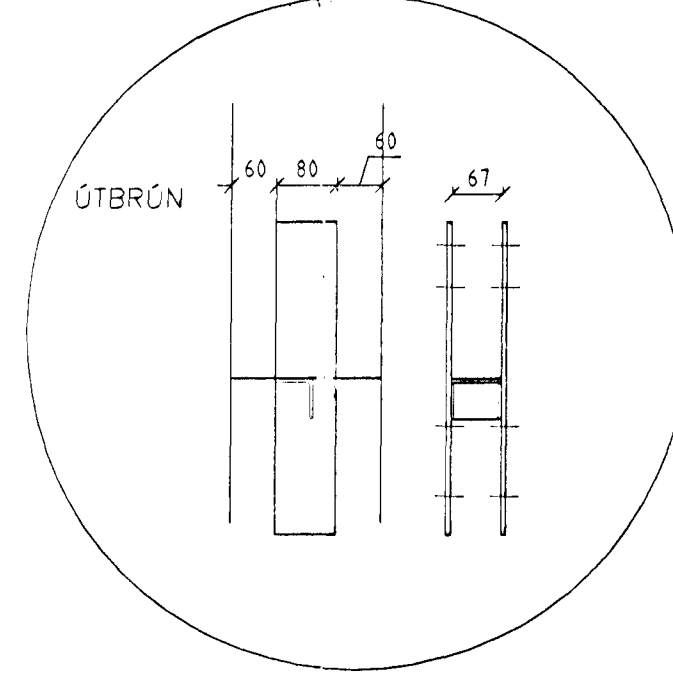
SF5



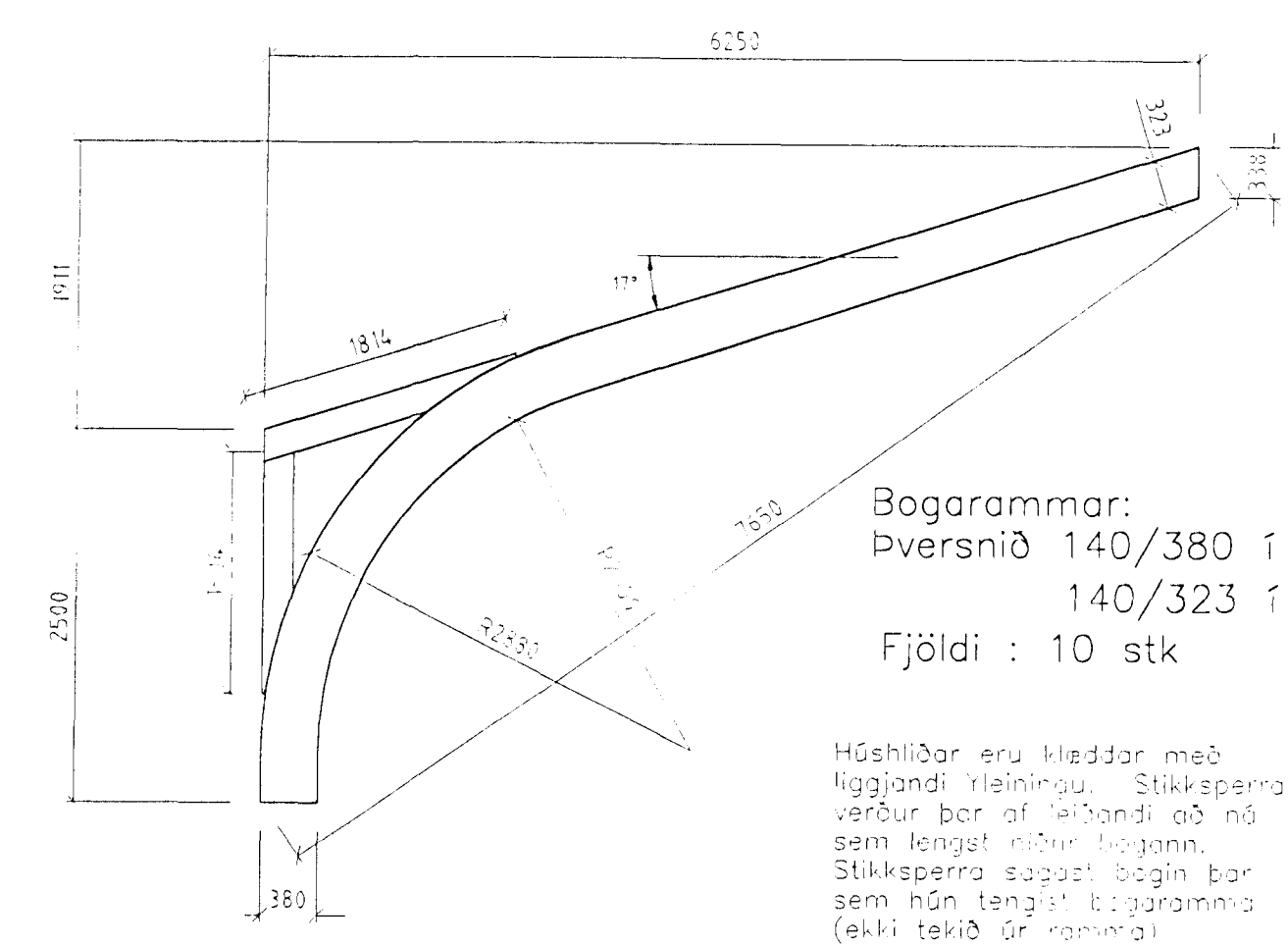
SF3



SF1

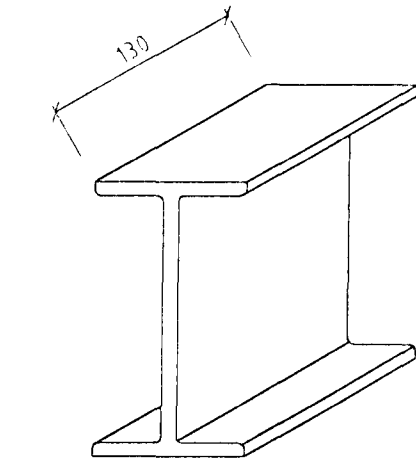
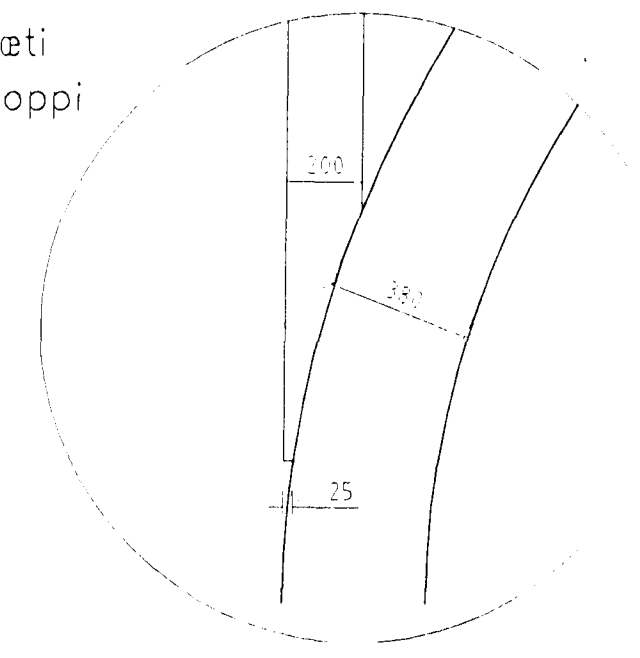


SF4

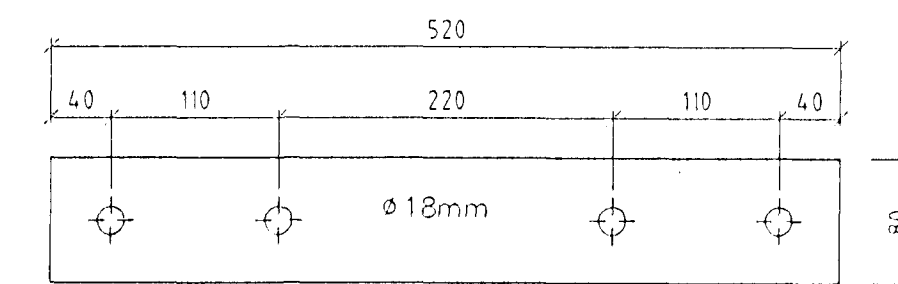


Bogarammar:
Þversnið 140/380 í fæti
140/323 í toppi
Fjöldi : 10 stk

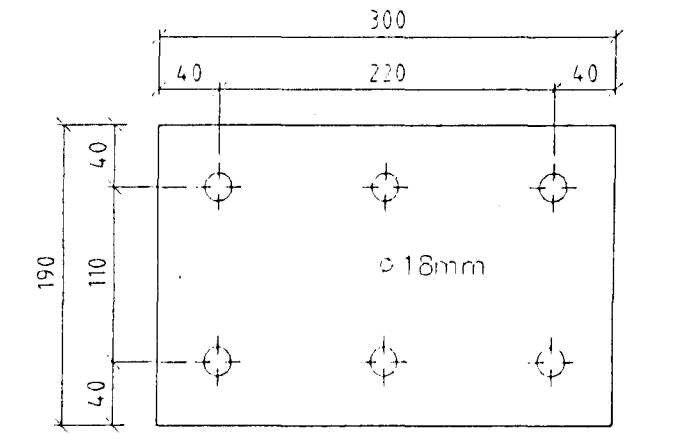
Höghliðar eru klæddar með
lágþjálmi Alúminu. Stikksperra
verður þar af skandi 60 mm
sem lengst niður bogann.
Stikksperra sagot bogin þar
sem hún tengist bogaramma
(ekki tekið úr reikningi)



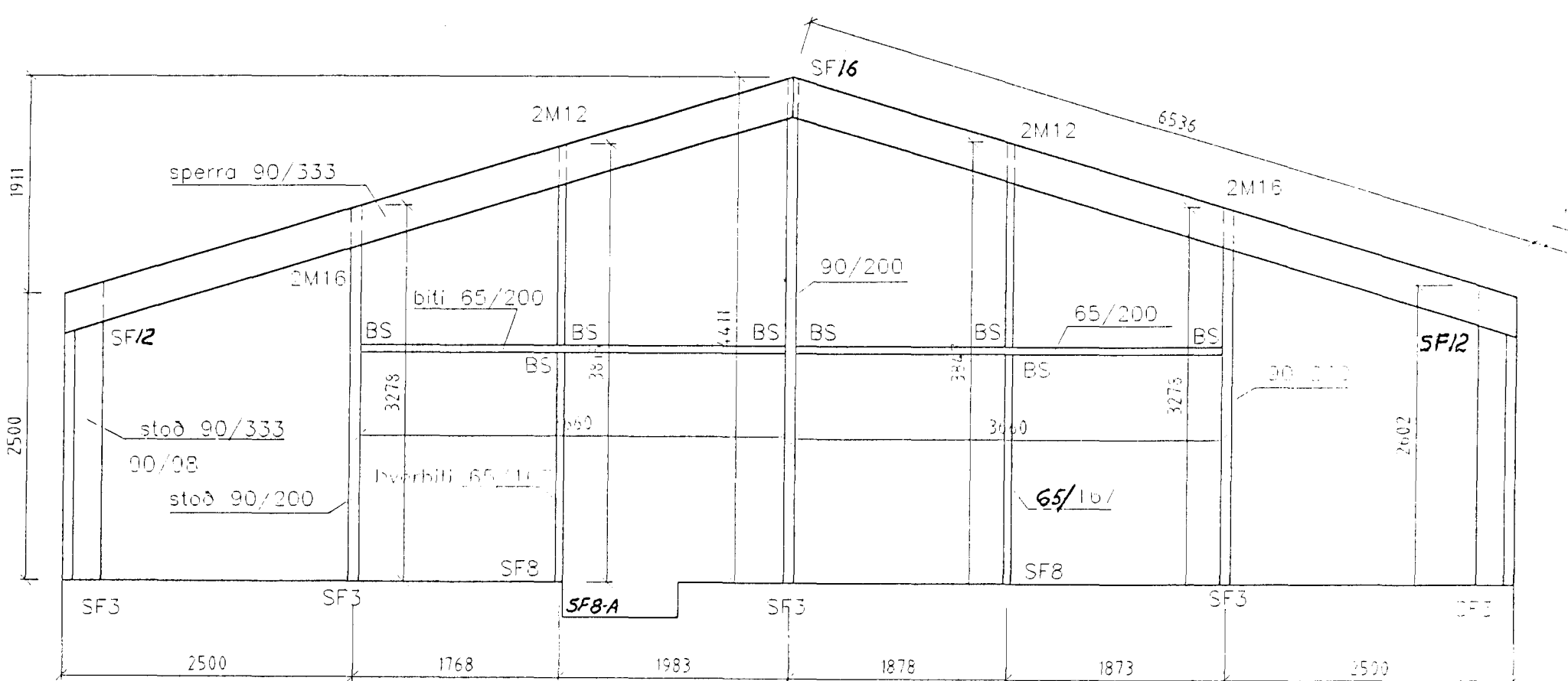
IPE 160
L=1300mm
5 stk



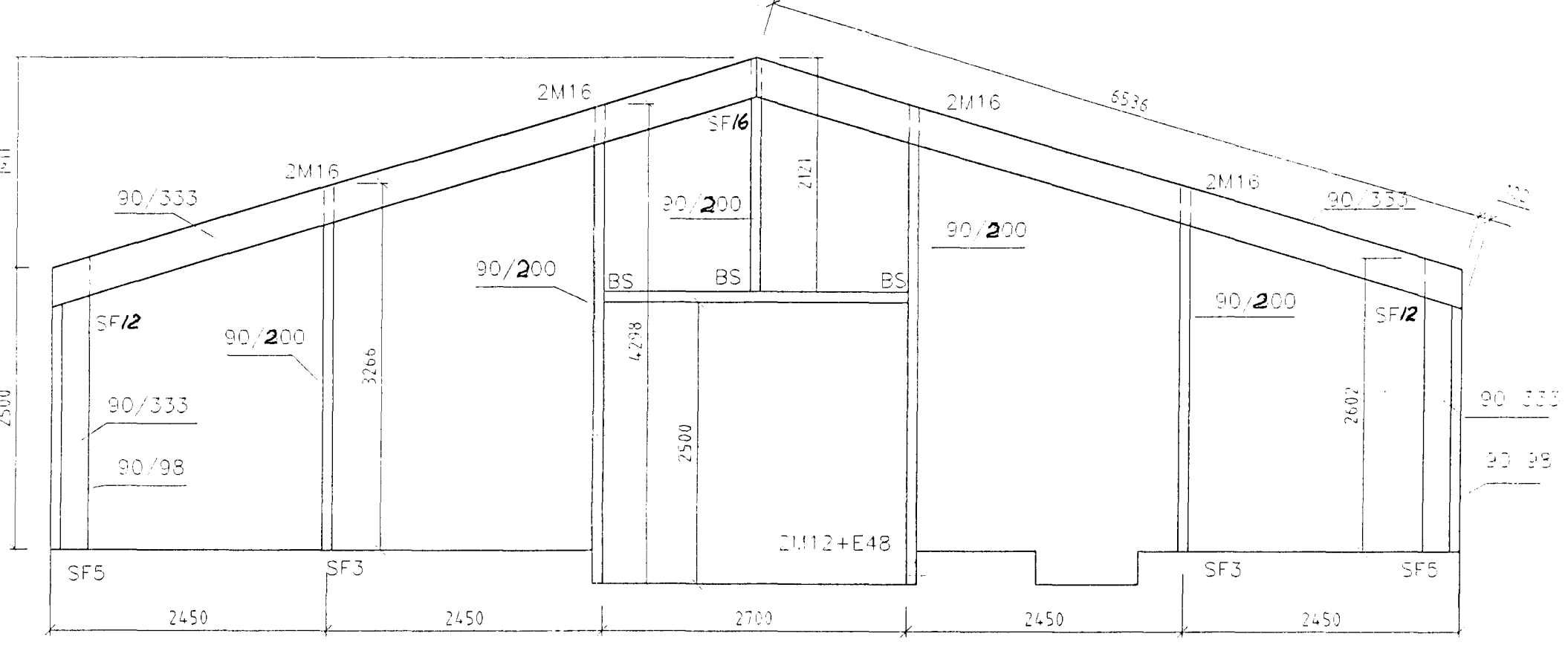
SF 15 10 stk, PL 8 mm



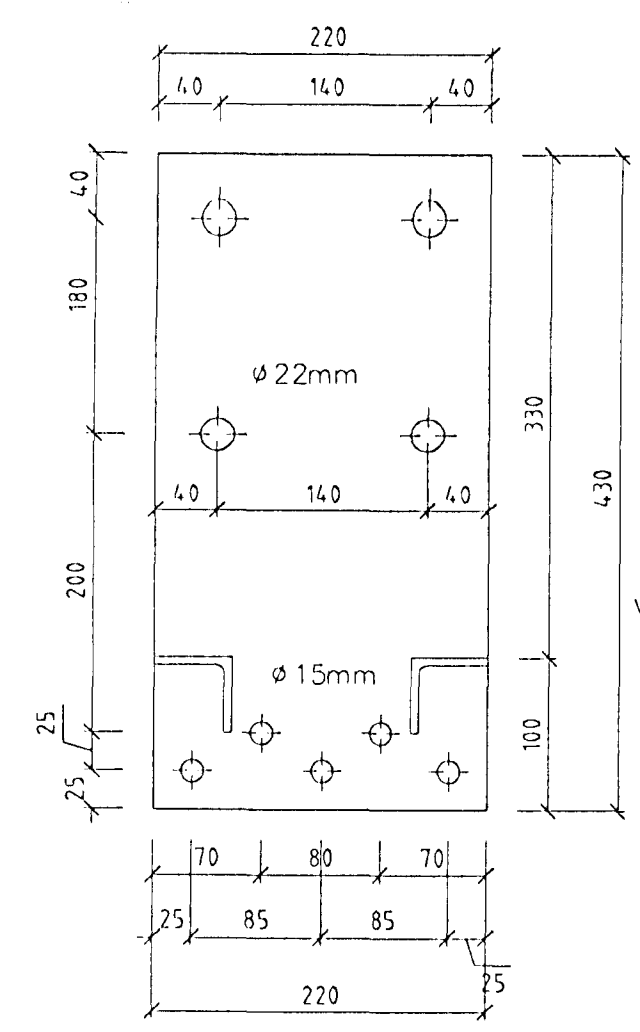
SF 16 2 stk, PL 8 mm



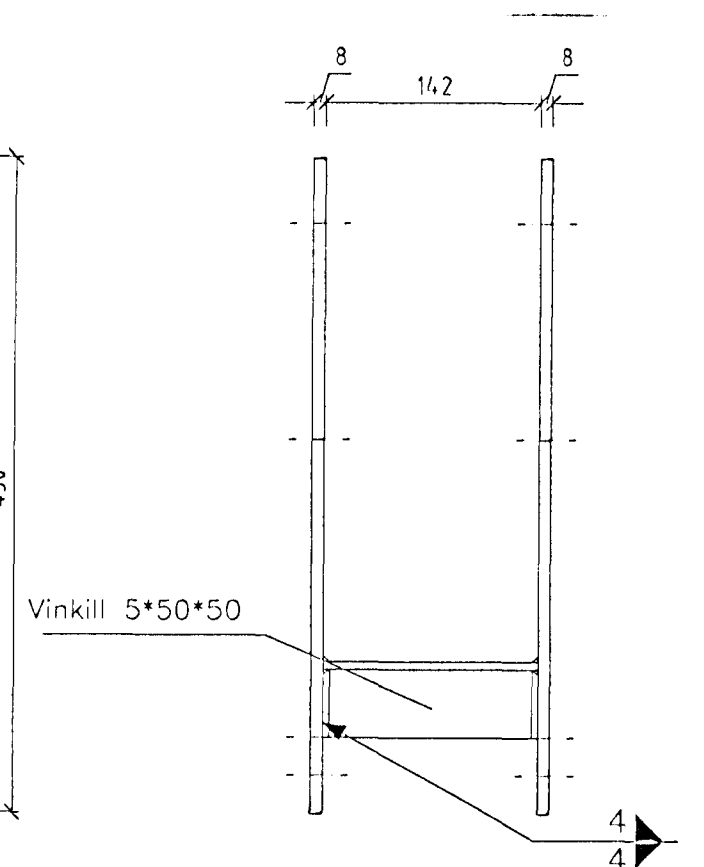
SF= Stálfasting
BS= Bjúskoskór



SF=Stálfasting
BS=Bjúskoskór



SF1 Hliðarmynd 1:5
8 stk



Löðrétt mynd 1:5

Festingar aðalramma

Bygginguáttir Hæmarfjörðar
Algreitt þann
25 SEPT. 1997

VERKFRÆDISTOFA HALLDÓRS JONSSONAR S. 01-543551
BÆJARHRAUN 20 - HAFNARFJÖRÐUR

MELABRAUT 20 HAFNARFJÖRÐI
Staðsetning, Festingar, Festingar

Með: 1:100, 1:50, 1:5
Reiknað: H.P.P.
Teiknað: H.P.P.
Yfirfarið:

Verk: Búð nr: 1.4. Dags: Júlí 97

Breytt 1.3.97 af Ólafur Ólafsson