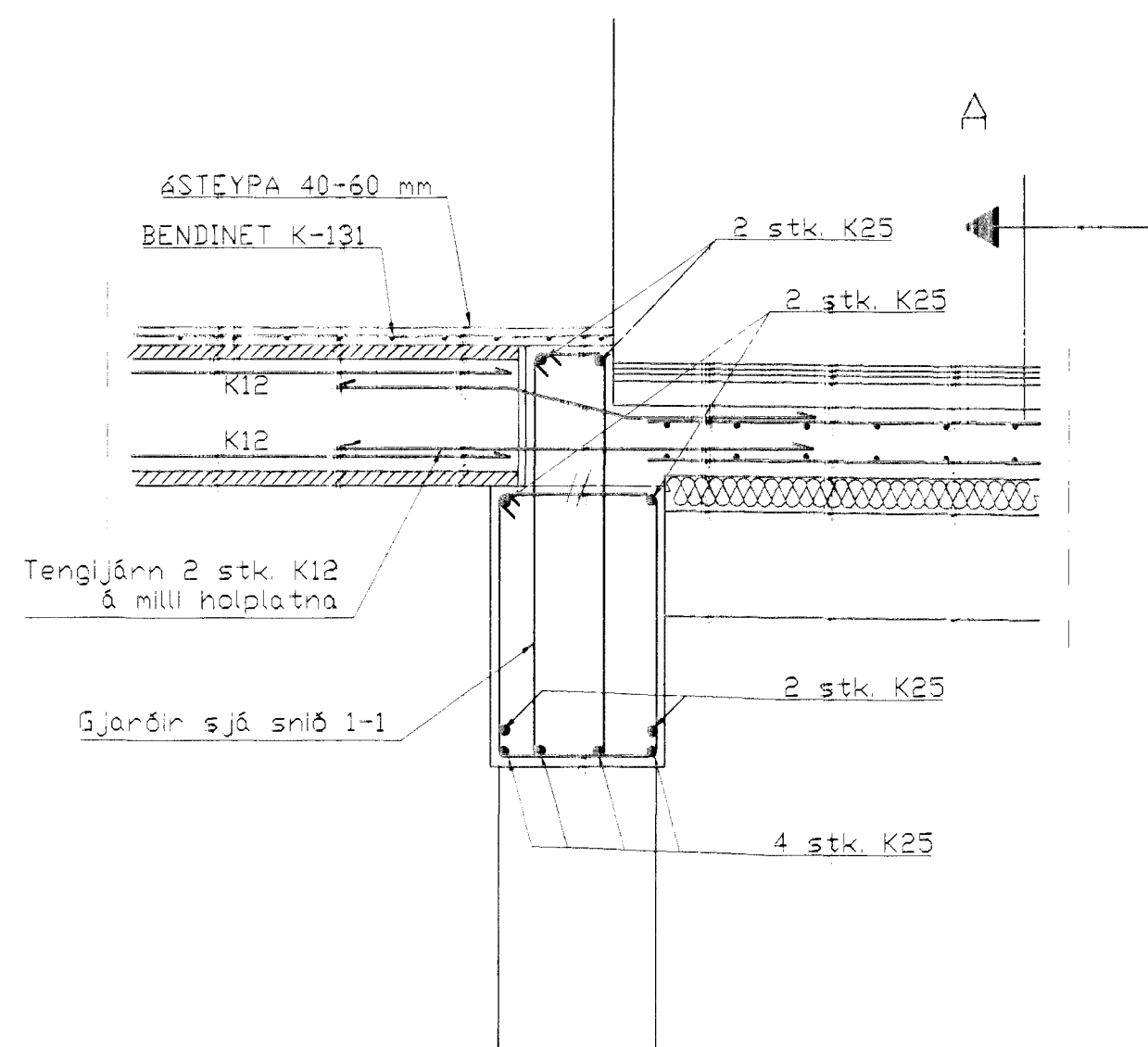
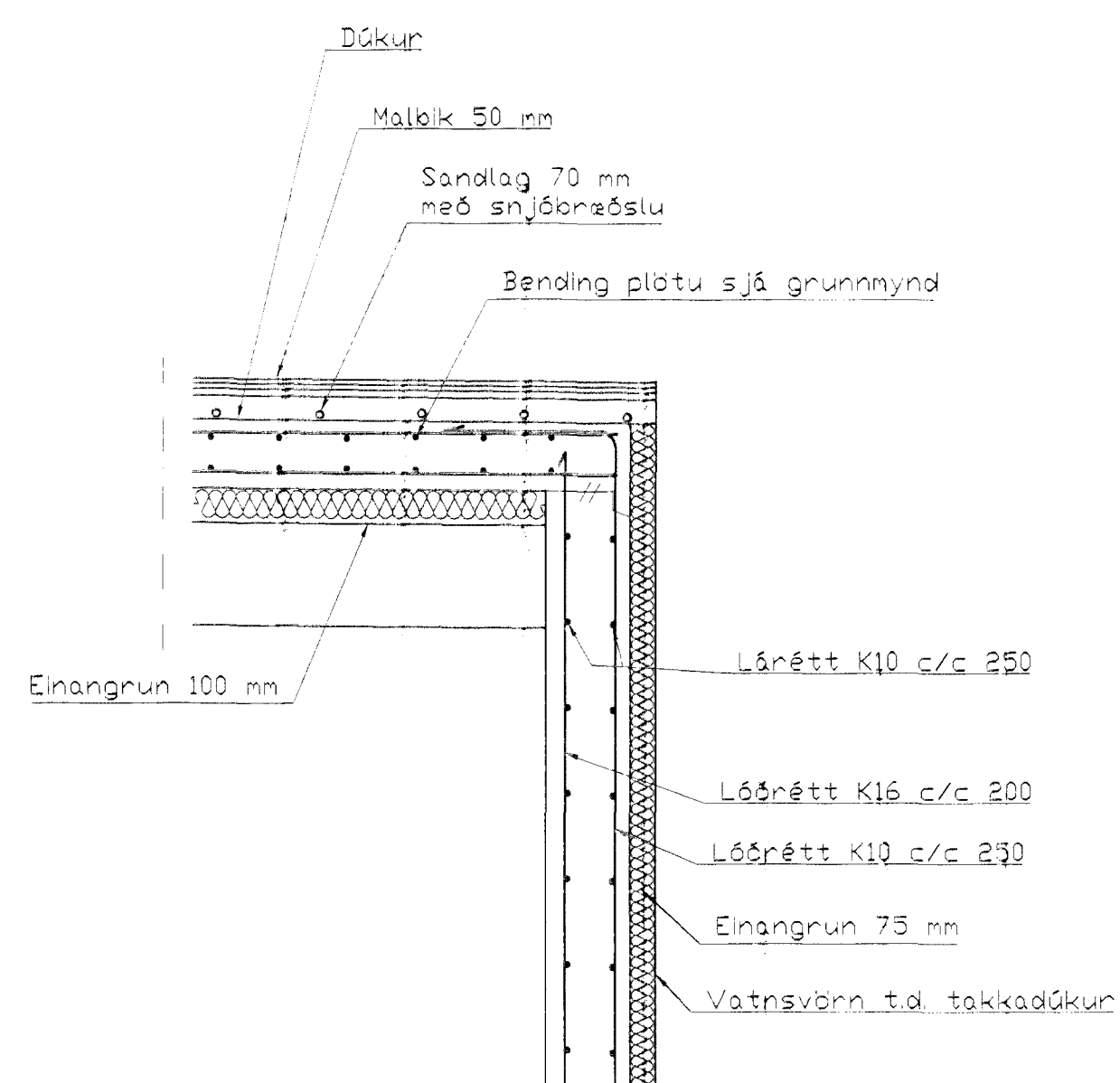


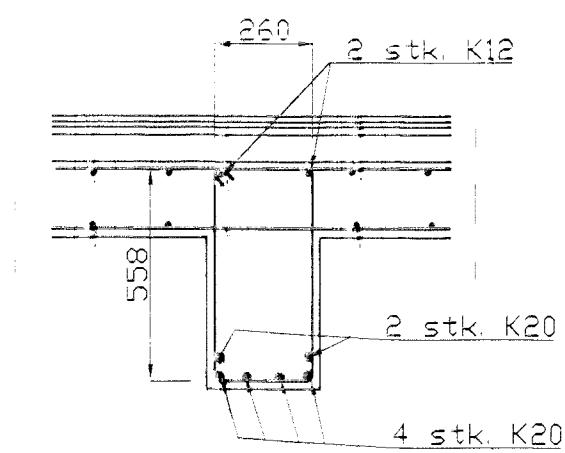
SNID 3, 1:20



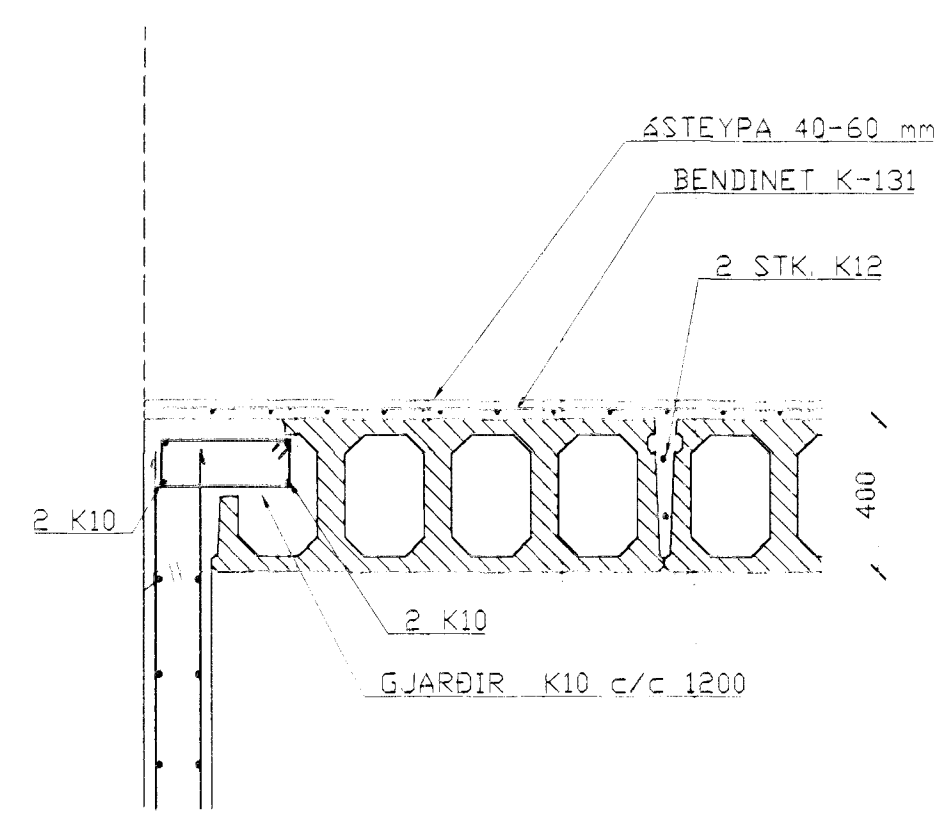
SNID 4, 1:20



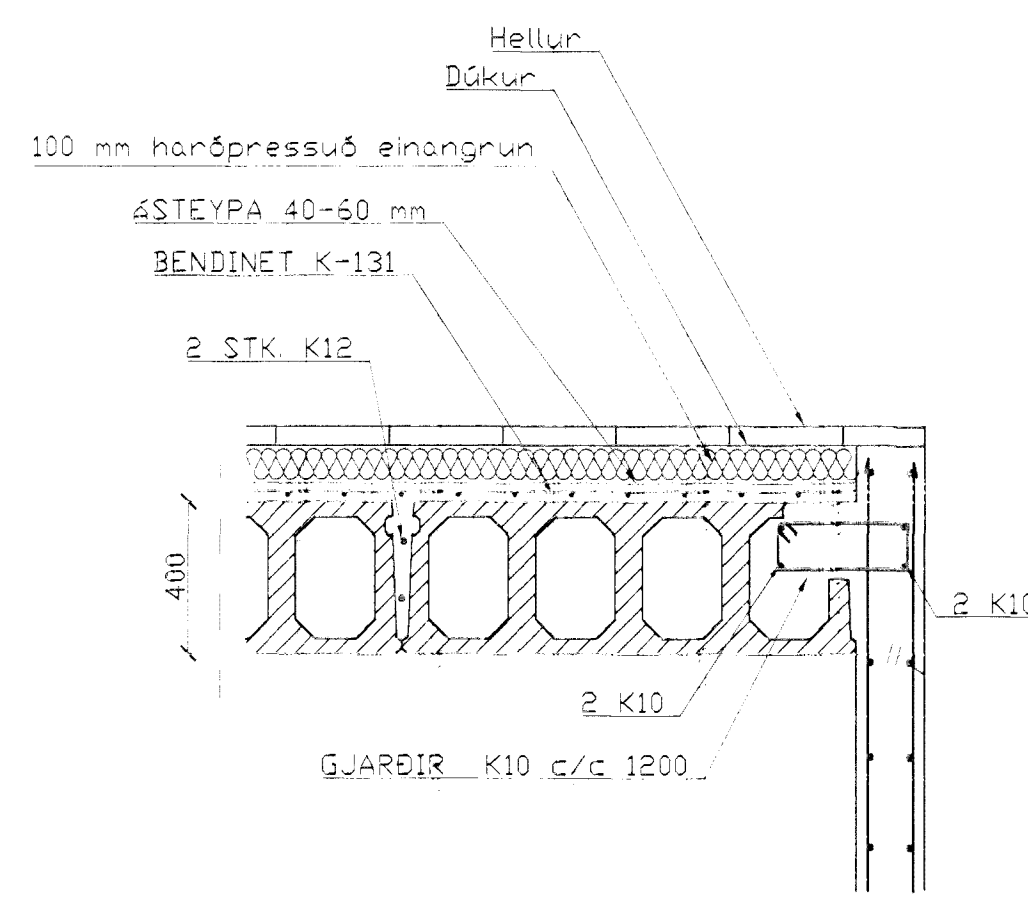
SNID 5, 1:20



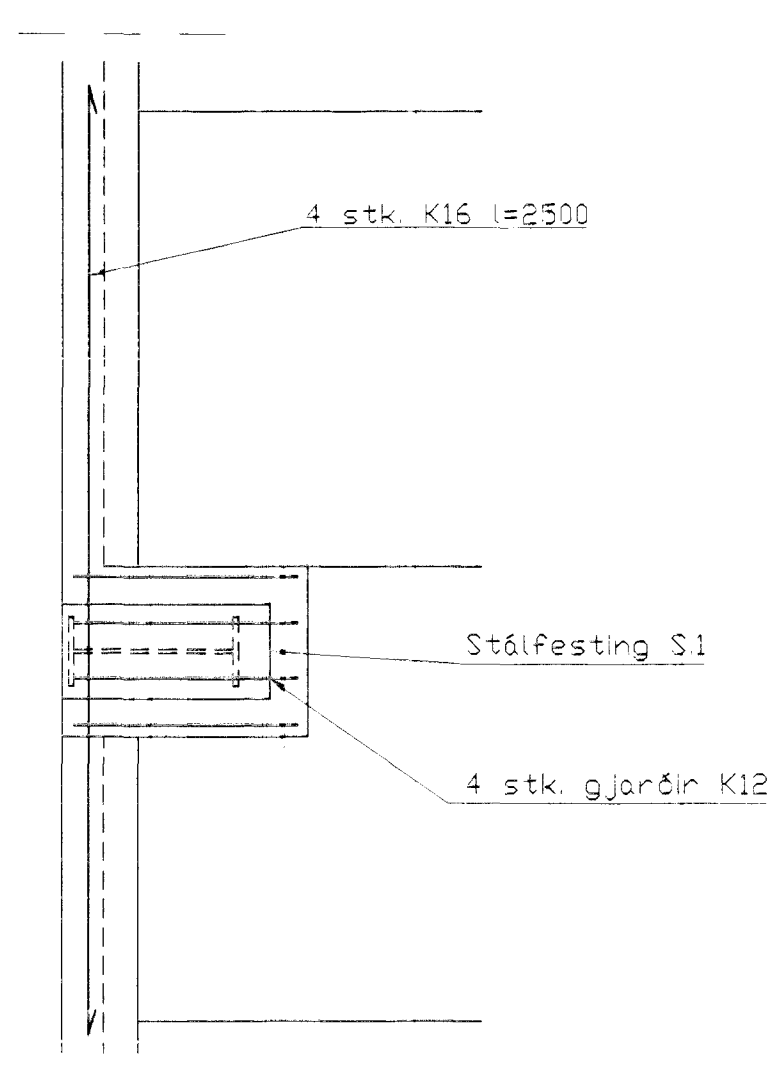
SNID A-A, 1:20



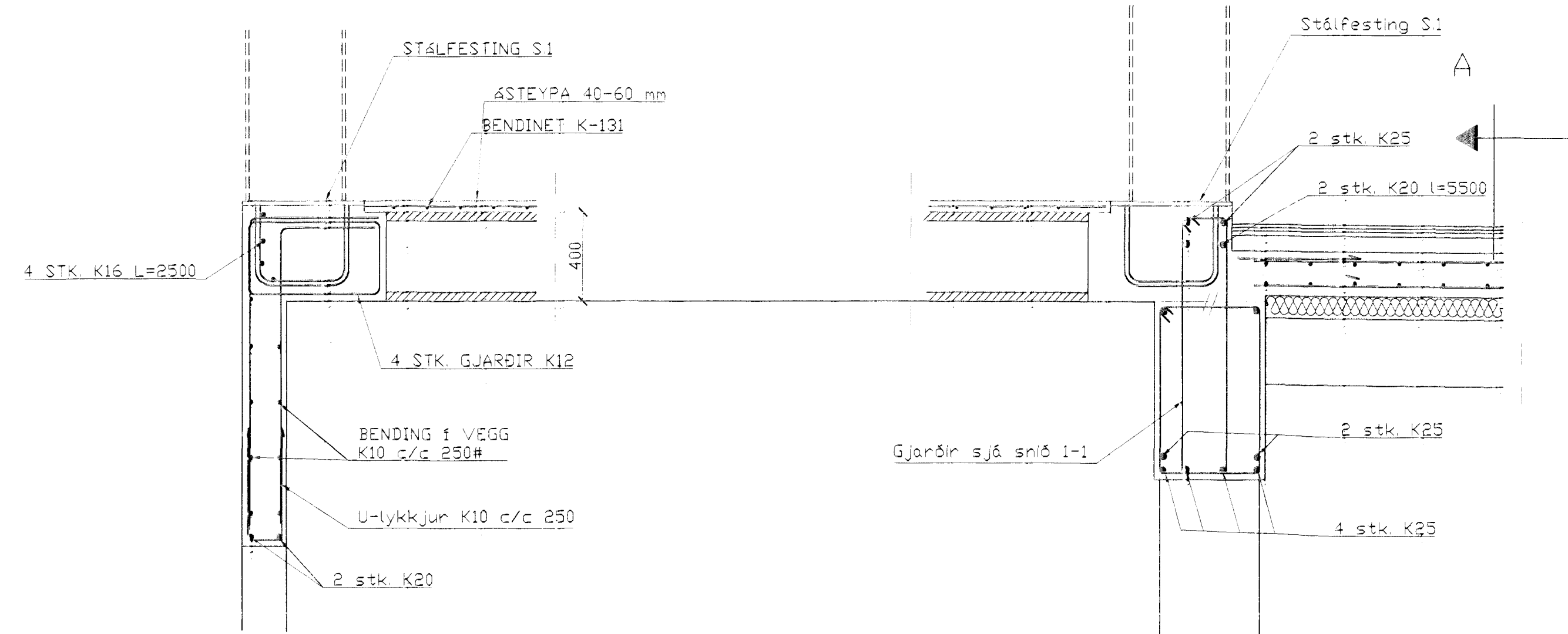
SNID 6, 1:20



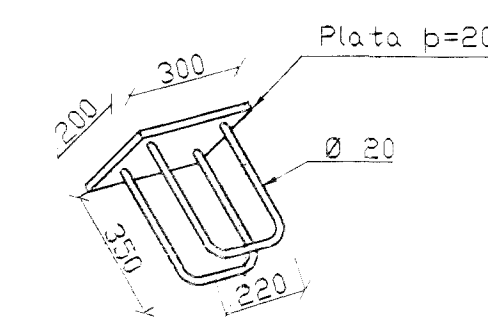
SNID 7, 1:20



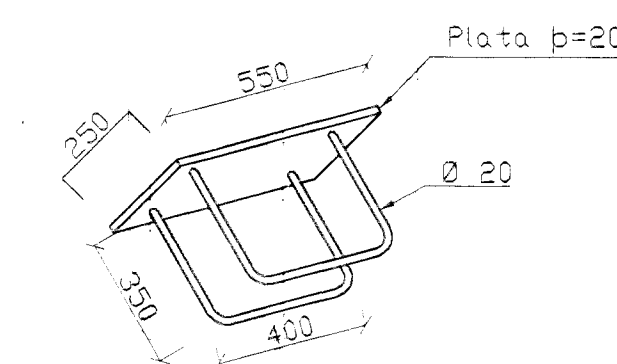
STÁLFEStING S.1, 1:20



STÁLFEStING S.1 SNID, 1:20



STÁLFEStING S.2, 1:20



STÁLFEStING S.1, 1:20

SKÝRINGAR

ALMENNAR SKÝRINGAR SJÁ BL. 1-01  
GRUNNMYND SJÁ BL. 1-03  
SERMYNDIR SJÁ BL. 1-05  
STEYPA S-250, SEMENTINNHALD = 300kg/M  
STEYPUHULA í OTVEGGJUM = 30mm  
STEYPUHULA í PLÖTU = 20mm  
BENDISTÁL Ks410

BR	DAGS	EOLI BREITINGA
<b>MELABRAUT 28</b>		
<b>HAFNARFIRDI</b>		
Plata yfir 1. hæð		
veggir 1. hæð, snið		
DAGS	Janúar 99	Byggingafrútrúi Hafnarfirdi
VERK NR.	9822	25 JAN 1999
TEIKN. NR.	1-06	Sigrúnjartur Halldórsson
HANNAÐ	Sveinbjörn Hinriksson	
TEIKNAD	Sveinbjörn Hinriksson	
YFIRFARIÐ	Sigrúnjartur Halldórsson	
TEKNIÞJÓFNAUSTI		
SIGURDÓTTA ÞORLEIFSSONAR		
STRANDGATU 11-220 HAFNARFIRDI-SÍMI 555-4		