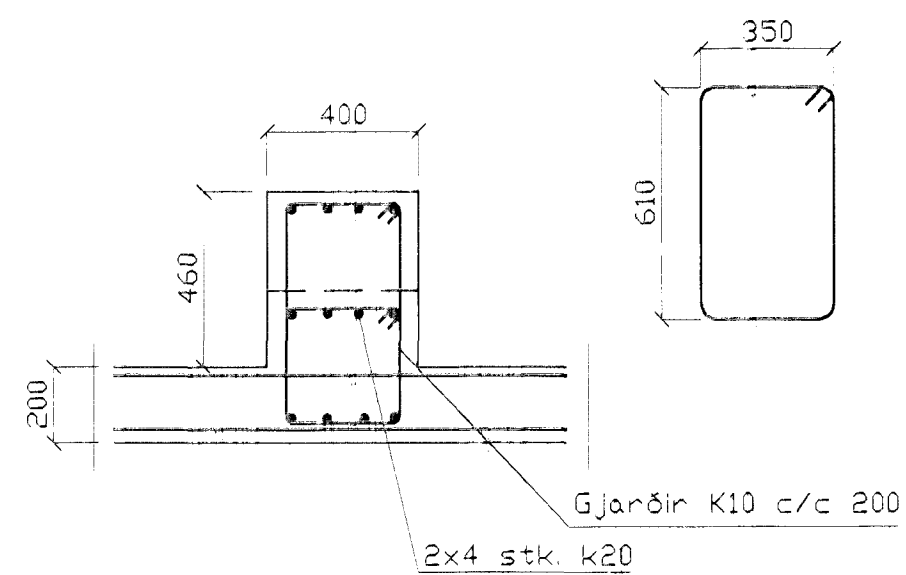
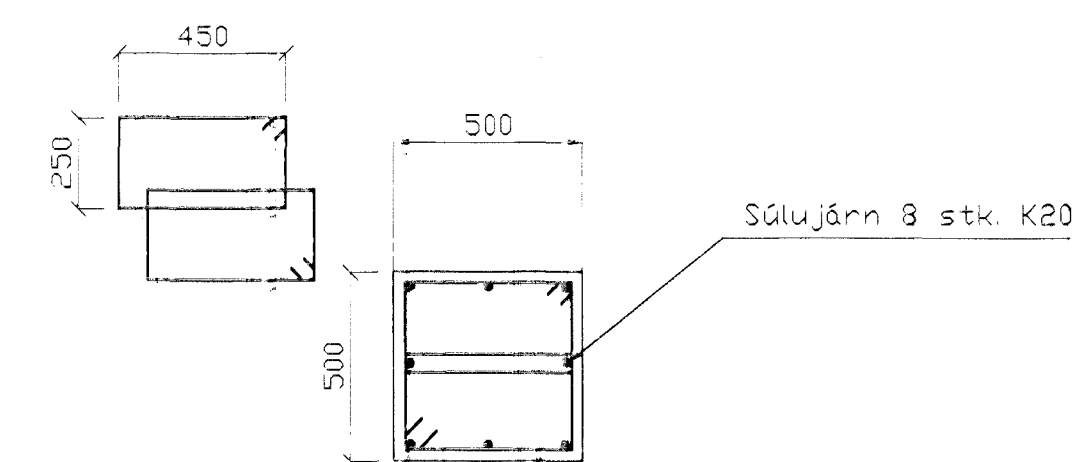


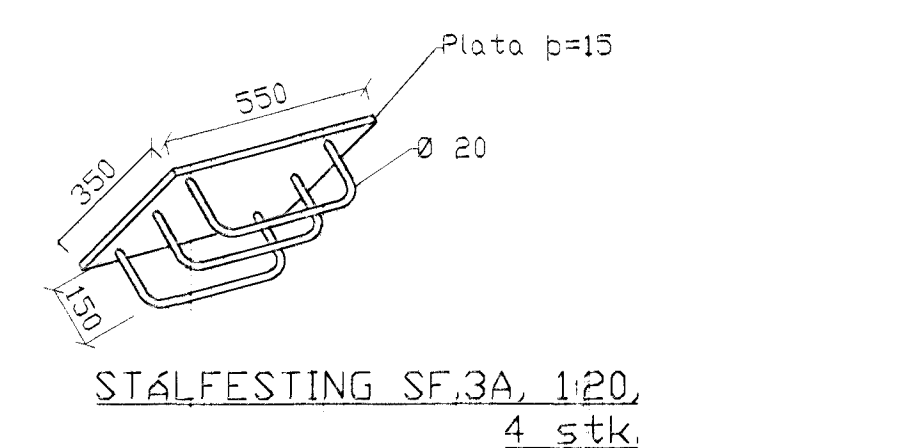
Snið 2-2, 1:50



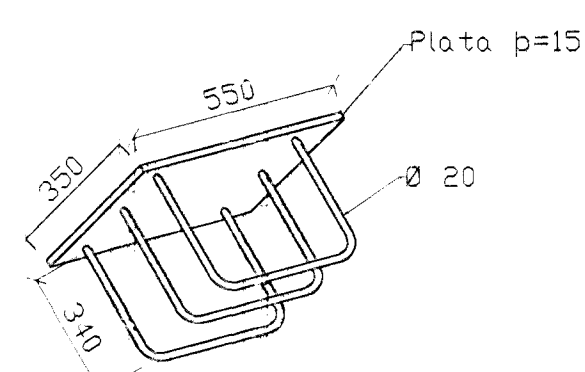
Súla S.1, 1:20



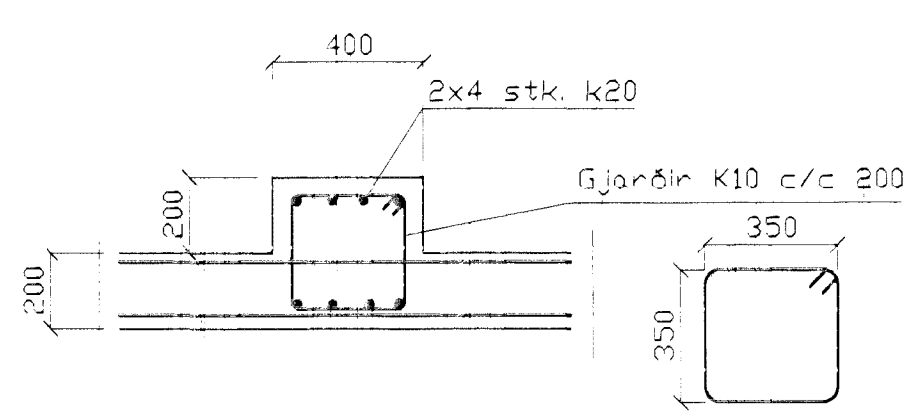
Súla S.2, 1:20



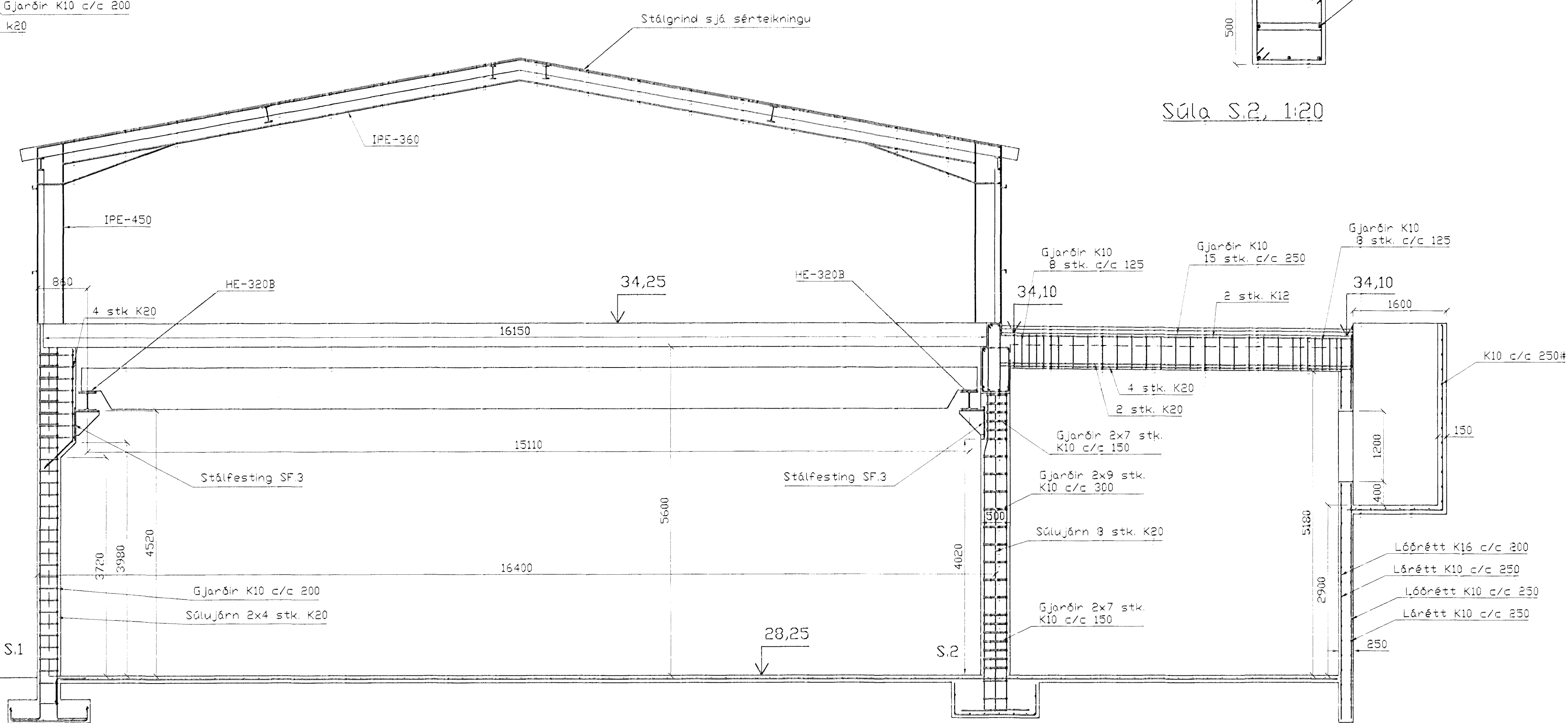
Stálfesting SF.3A, 1:20, 4 stk.



Stálfesting SF.3, 1:20, 6 stk.



Súla S.1, 1:20



Snið 1-1, 1:50

SKÝRINGAR

ALMENNAR SKÝRINGAR SJÁ BL. 1-01  
GRUNNMYND SJÁ BL. 1-03  
SÉRMYNDIR SJÁ BL. 1-05  
STEYPA S-250, SEMENTINNHALD = 300kg/M  
STEYPUHULA Í OTVEGGJUM = 30mm  
STEYPUHULA Í PLÖTU = 20mm  
BENDISTAL Ks410

PR.	DAGS.	EDLI BREITINGA	SIGN.
<b>MELABRAUT 21 HAFNARFIRDI</b>			
Veggir 1. hæð, plata yfir 1. hæð Snið			
08 FEB. 1999 Sigurbjartur Halldór			
DAGS. Janúar 99			
VERK NR. 9752			
TEIKN. NR. 1-04			
HANNAD SVEINBJARN HINRIKSSON			
TEIKNAD SVEINBJARN HINRIKSSON			
YFIRFARID <i>[Signature]</i>			
TÆKNIPJÁNUSTA SIGURDAR ÞORLEIFSSONAR ehf			
STRANDGATU 11-220 HAFNARFIRDI-SIMI 555-4255			