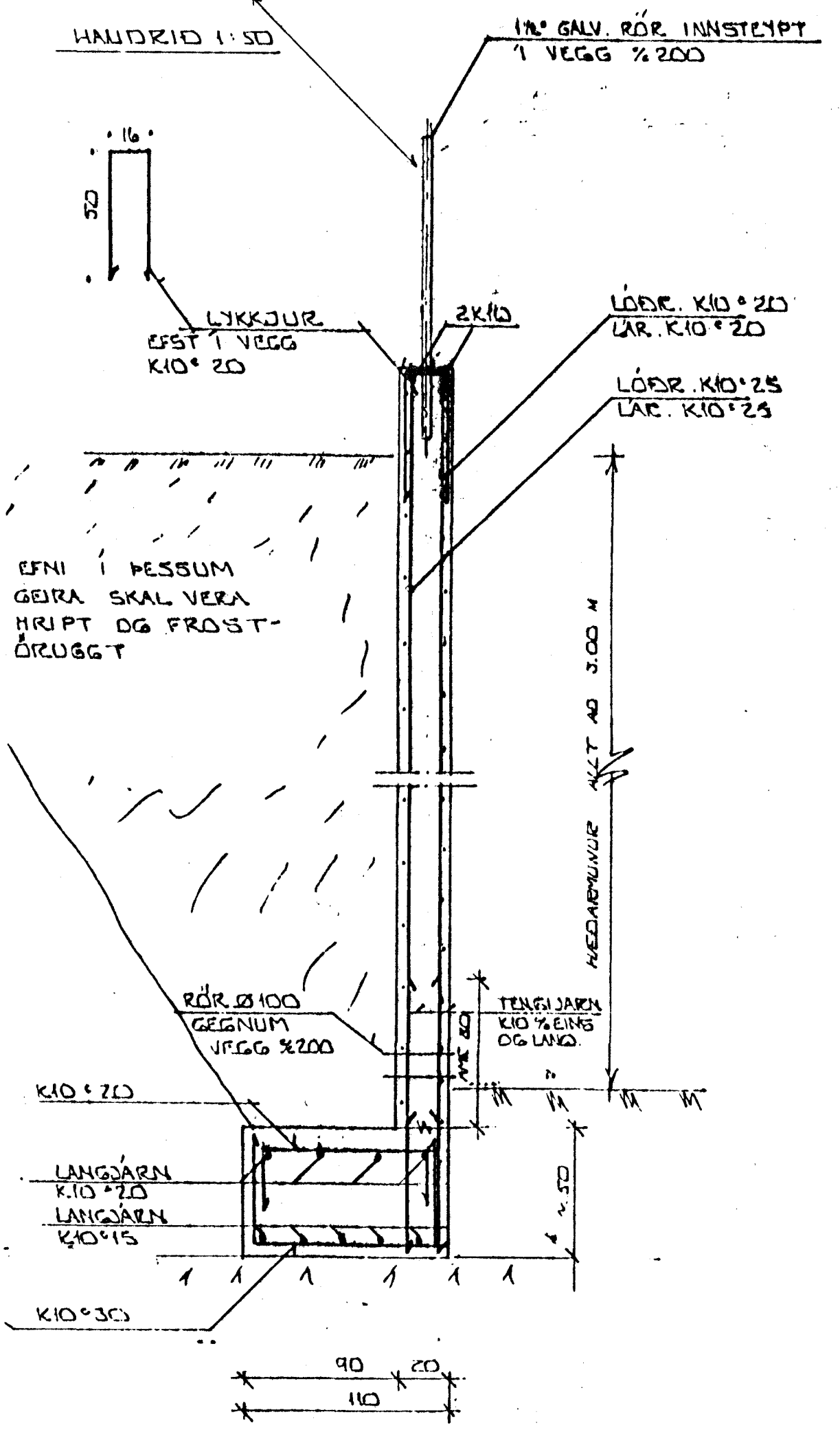
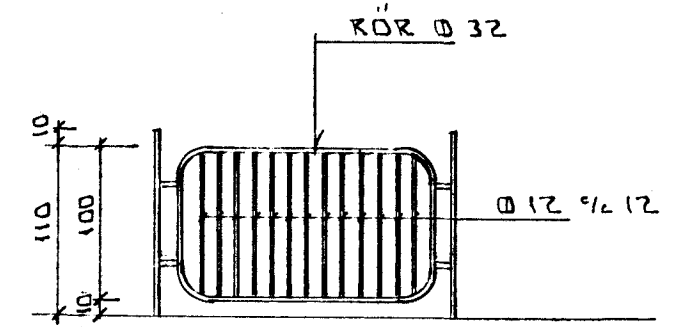


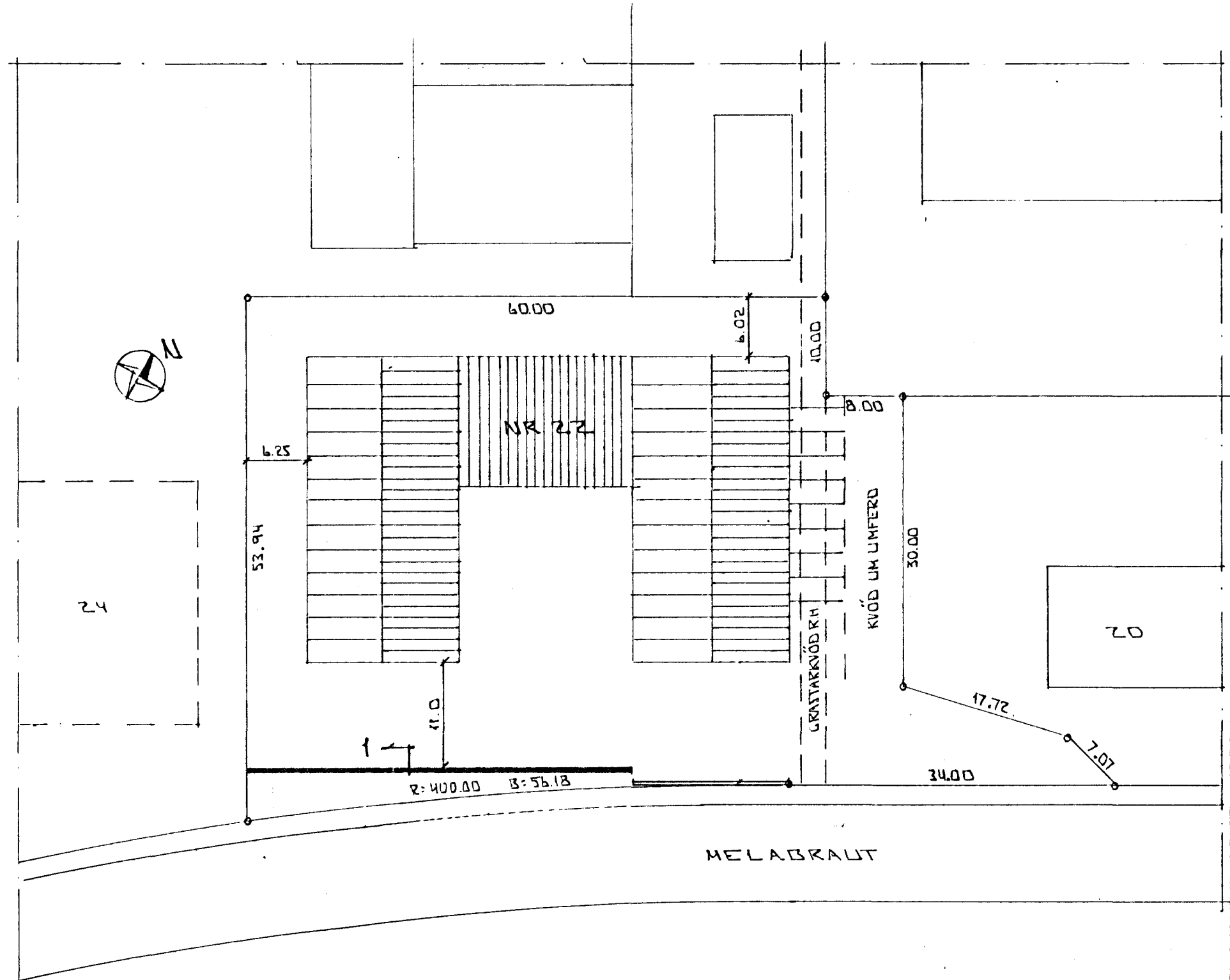


Samþykkt þánn
30 SEPT. 1997
Byggingafulltrúinn í Hafnarfirði
Erlendur Hjálmarsson

STÖÐVEGGUR



SNID A - 1:20



AFSTÖÐLIMYND - 1:500

BR: DAGS. EÐLI BR. SIGN.

MELABRAUT 22
HAFNARFIRÐI

STÖÐVEGGUR

Byggingafulltrúinn í Hafnarfirði
Afgreitt þánn
30 SEPT. 1997
Sigurbjartur Halldórsson

MKV - 1:50 - 1:10
DAGS. SEPT '97
VERK NR. 9741
TEIKN NR. 1-01
HANNAD
TEIKNAD GH
YFIRFARIÐ

TÆKNIPJÓNUSTA
SIGURDAR ÞORLEIFSSONAR ehf

STRANDGÖTU 11 - 220 HAFNARFJÖRÐUR - Sími 555 4255 - FAX 565 2875