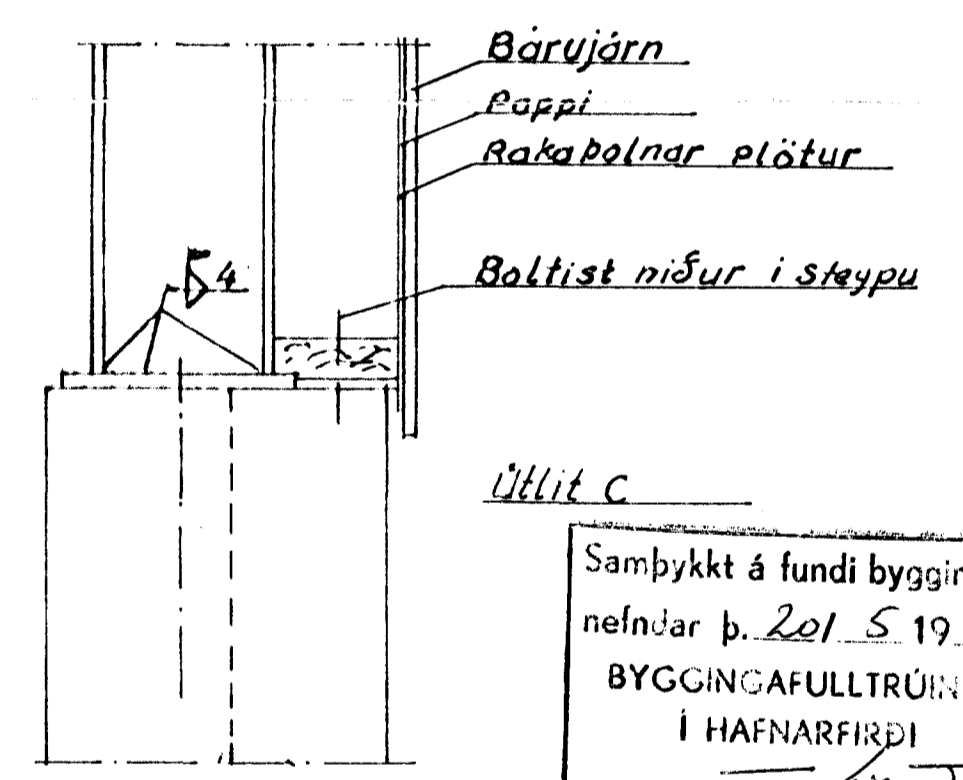
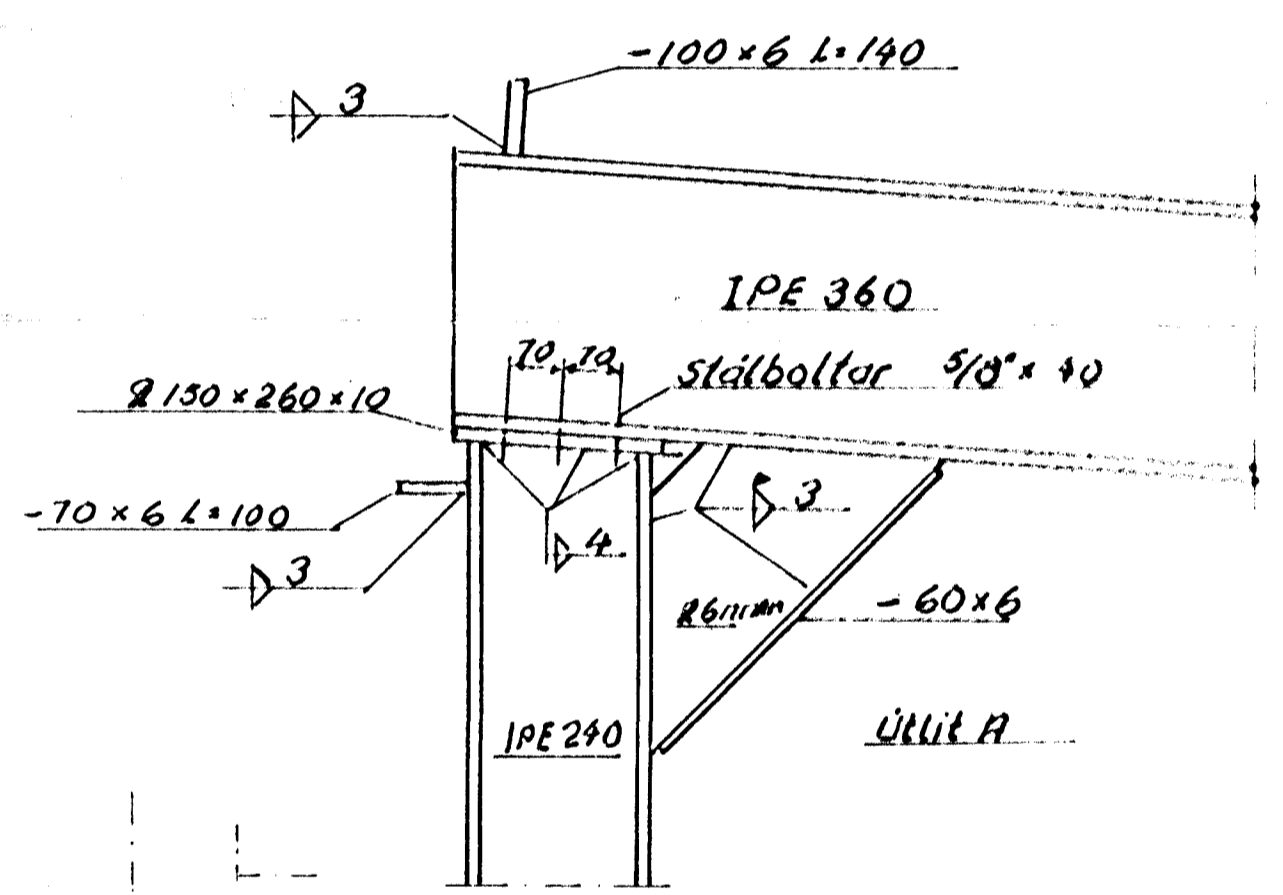
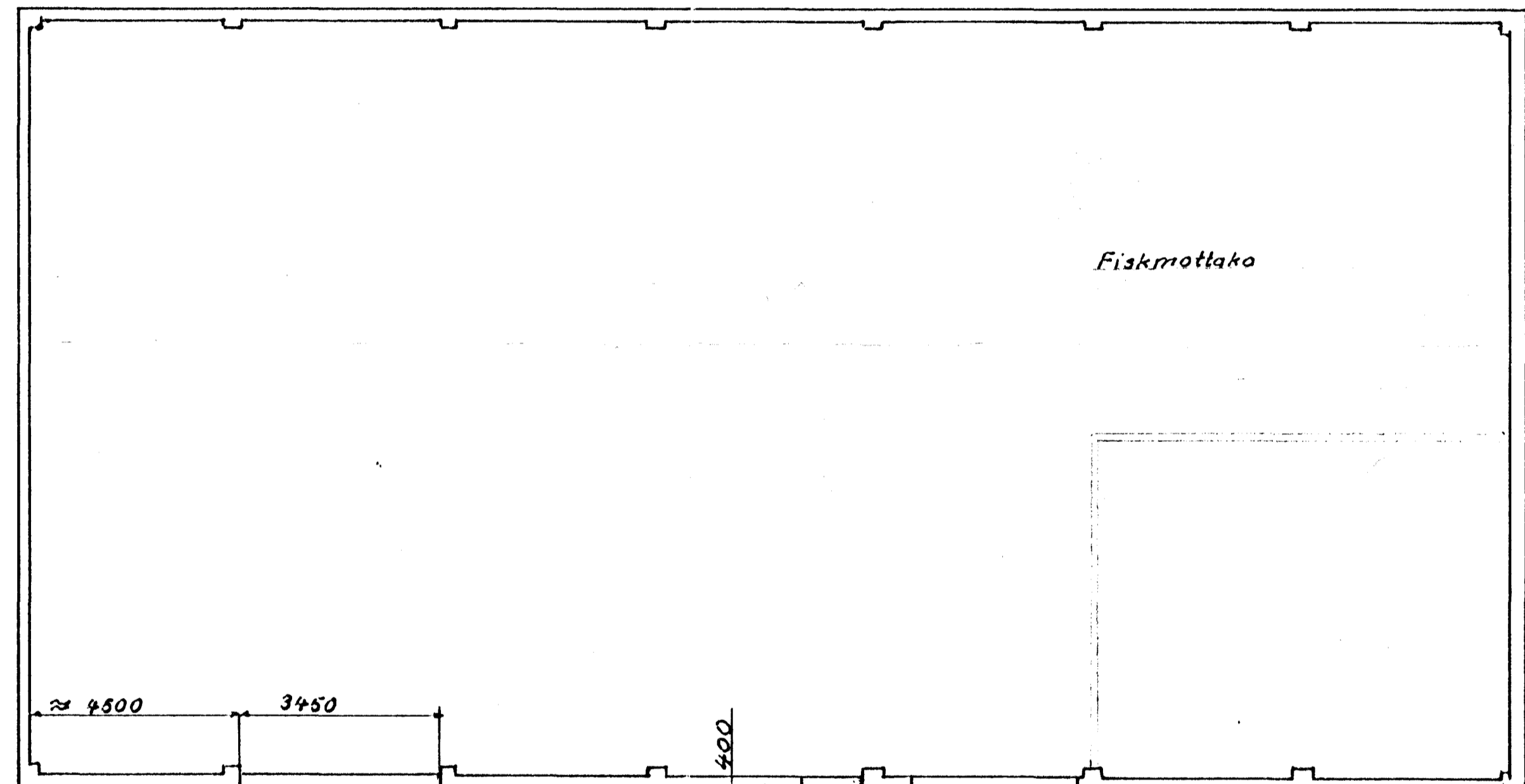


4000
+ 400



Sambykkt á fundi bygginga-
nefndar þ. 201.5.19.81
BYGGINGAFULLTRÚINN
Í HAFNARFIRDI
= Jónsson

$1815.5 = 243.0m^2 \times 4 = 972.0m^3$
 $\text{@ } 2\frac{1}{8} = 25.933$

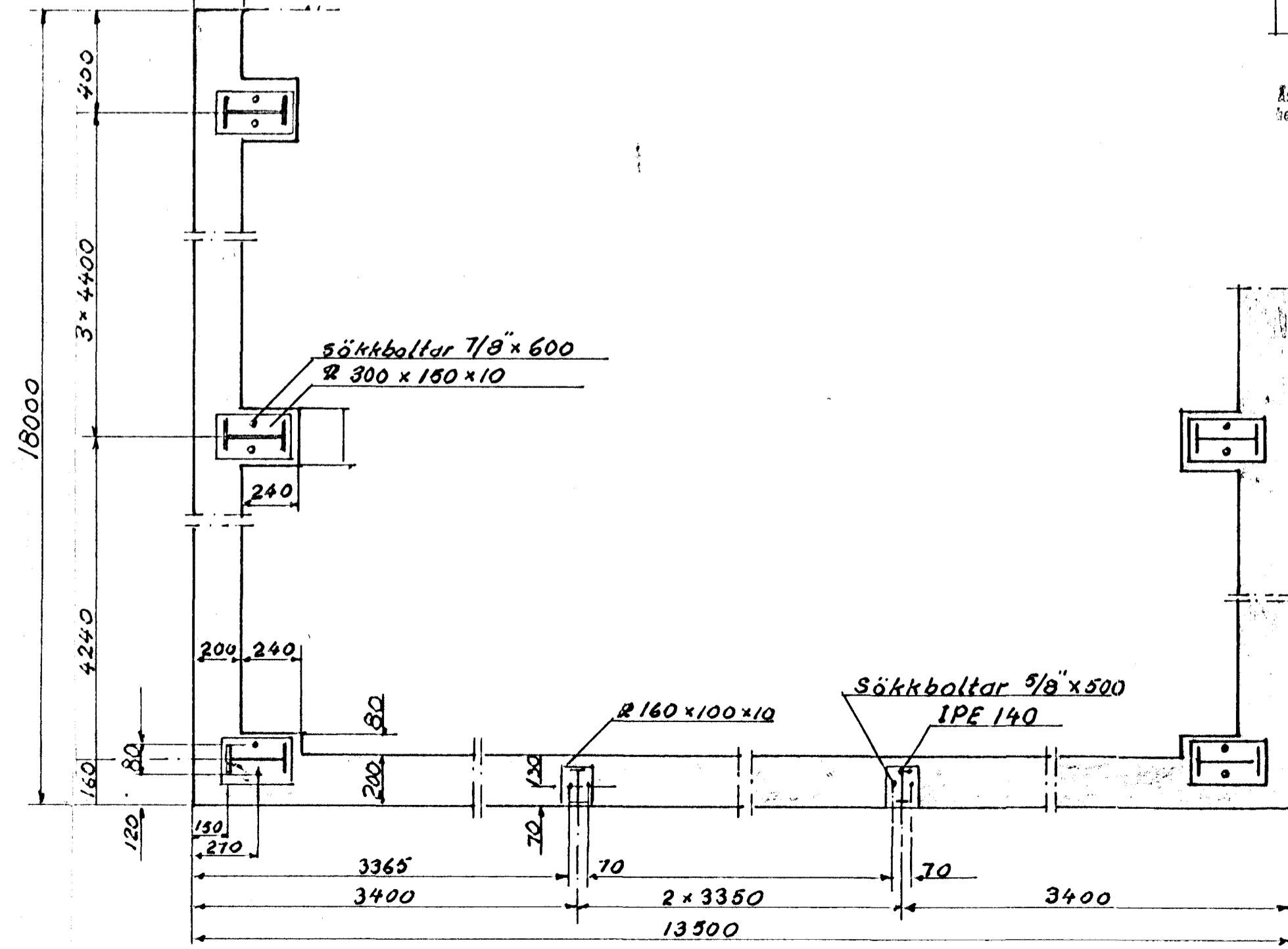
6000

16.12

1800

21.8.81

Öll mál í mm
M 1:10 1:20 1:50 1:100



6020-0220-02

SKREIDARSKEMMA
VIÐBYGGING

HAFNARFIRÐINGUR 1/2
MELARRAUT 22 HAFNARFIRDI

STÁLGRINDARHÚS 243 m² 972 m³

Teiknað Þorsteinn Jónsson s.2331B
Maí 1981 Sparðinn Jónsson HTI