

plötustærður 1/50

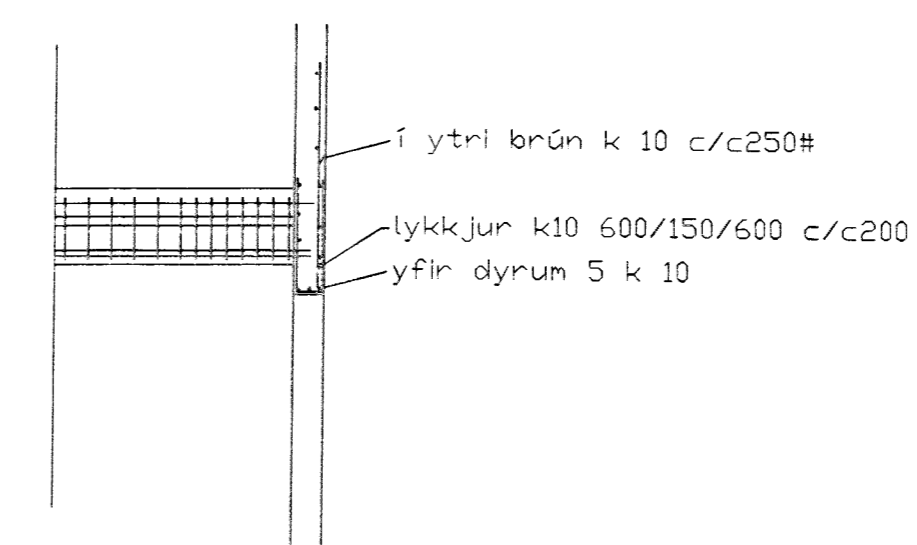
GRUNNMYND 1/50

BENDING VEGGJA  
 ÖTVEGGJIR TVÖFÖLD GRIND Í BÆÐUM  
 BRUNUM  
 LÁRÉTT K10 c/c 200  
 LÖBBRÉTT K10 c/c 200

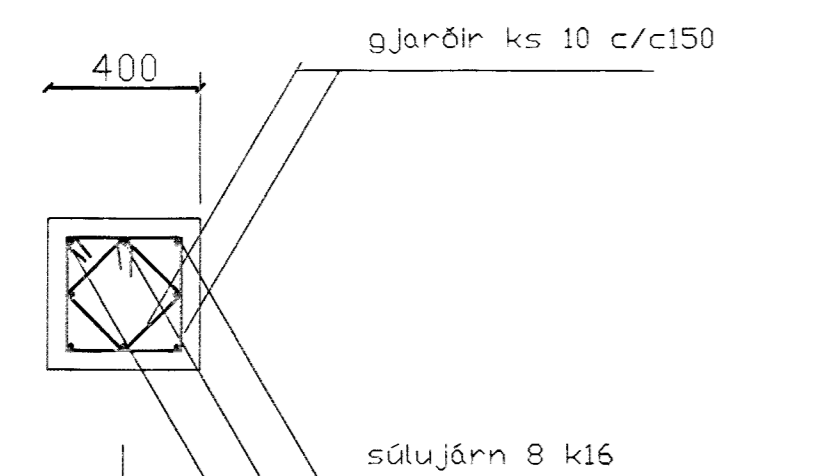
SKÝRINGAR

ALMENNAR SKÝRINGAR SJÁ BL. 1-01  
 STEYPA S=250, SEMENTINNIHALD = 300kg/m<sup>3</sup>  
 STEYPUHULA Í ÖTVEGGJUM = 30mm  
 STEYPUHULA Í PLÖTU = 20mm  
 BENDISTÁL Ks410

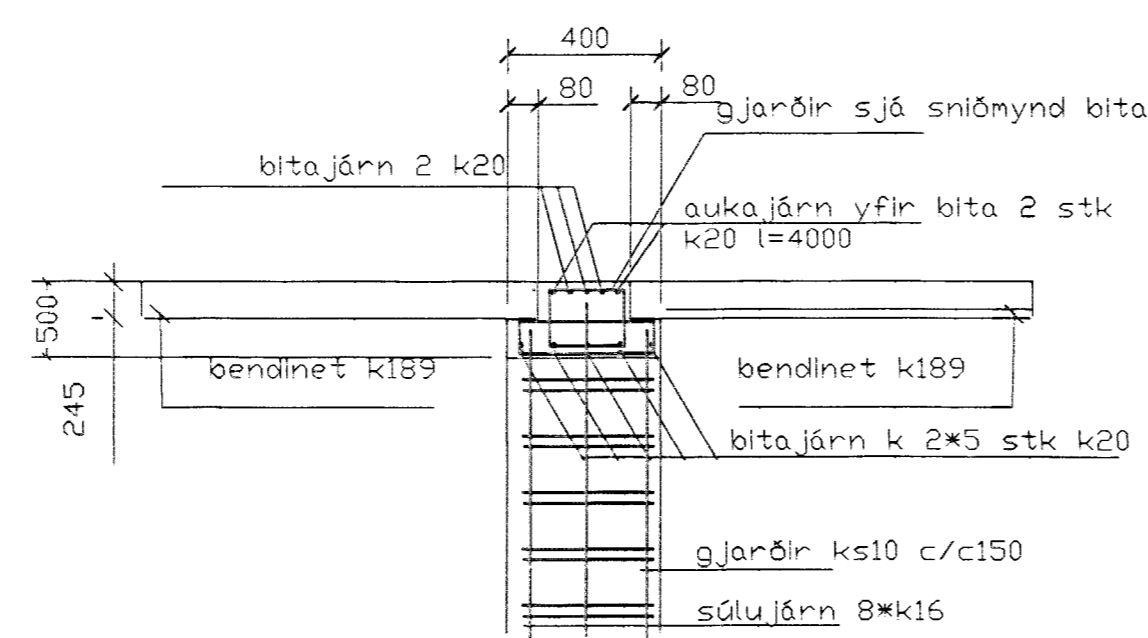
sérteikningar í flegran plötur og járnþending  
 þeirra sjá teikn nr 01-04



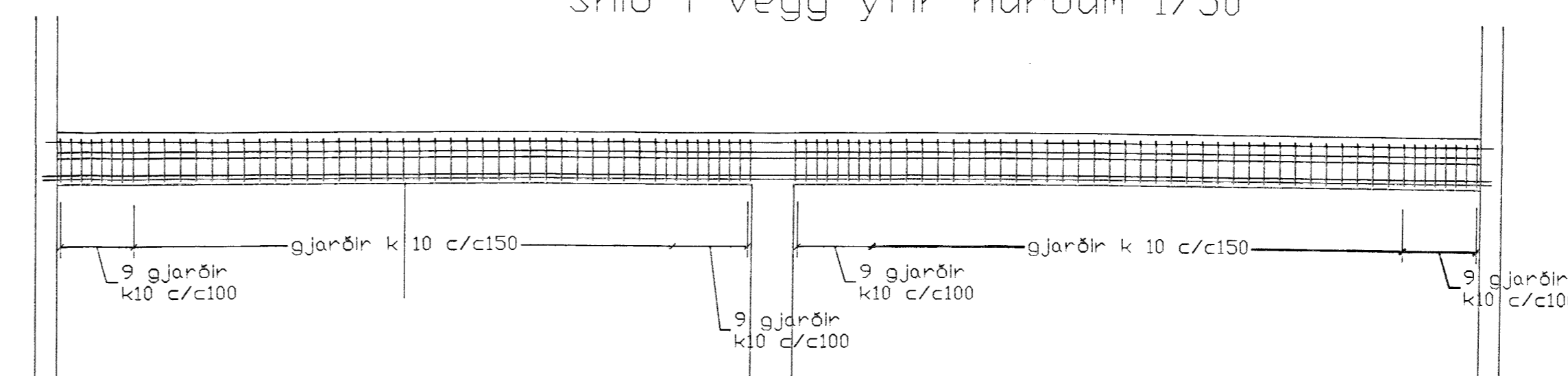
Snið í vegg yfir hurðum 1/50



snið í súlu 1/20



snið í bita við súlu 1/20



Snið í bita 1/50

1-12/8/1999 snið í vegg yfir hurðum og bitaseti  
 BR. DAGS. EDLI BREITINGA SIGN.

Melabraut 24  
 Hafnarfirði

Plata y hæð bitar / súlur

melikv. 1/50 og 1/20

DAGS. 5/7/99

VERK NR. 99 - 26

TEIKN. NR. 01-03

HANNAD sig 241148-300

TEIKNAD

YFIRFARID

TÆKNIÞJÓNUSTASIGURDAR ÞORLEIFSSONAR ehf.  
 STRANDGÁTU 11 220 HAFNARFIRÐI  
 Sími 555-4255 FAX 565-2875  
 E-mail taekni@jonusta@islandia.is