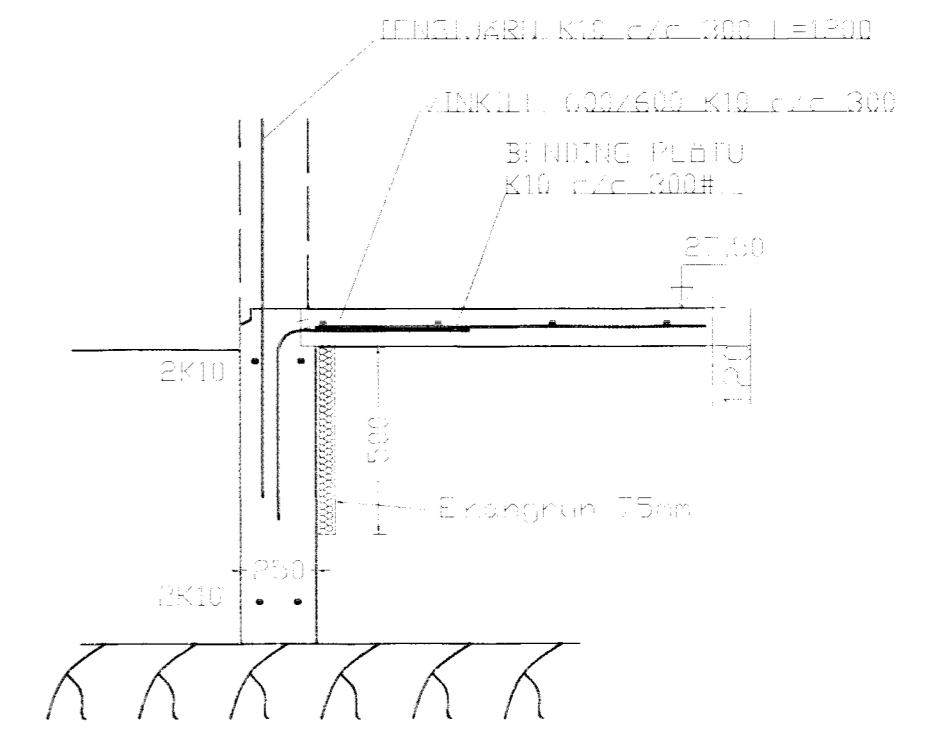
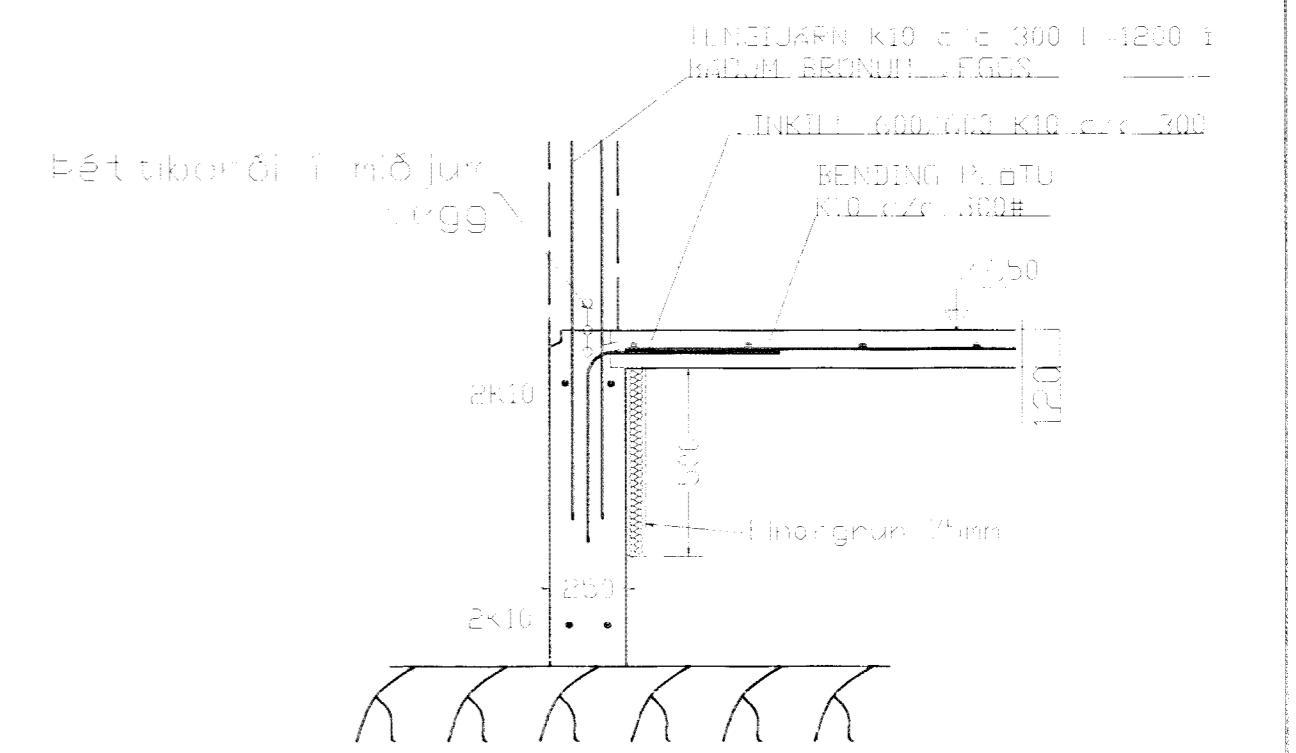


GRUNNMYND 1/50



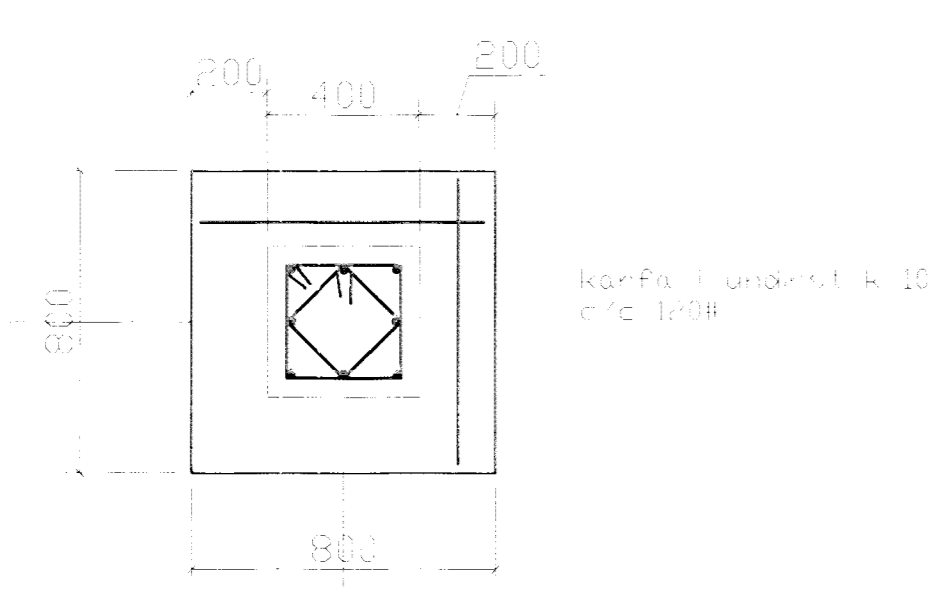
SNID 1, 1:20



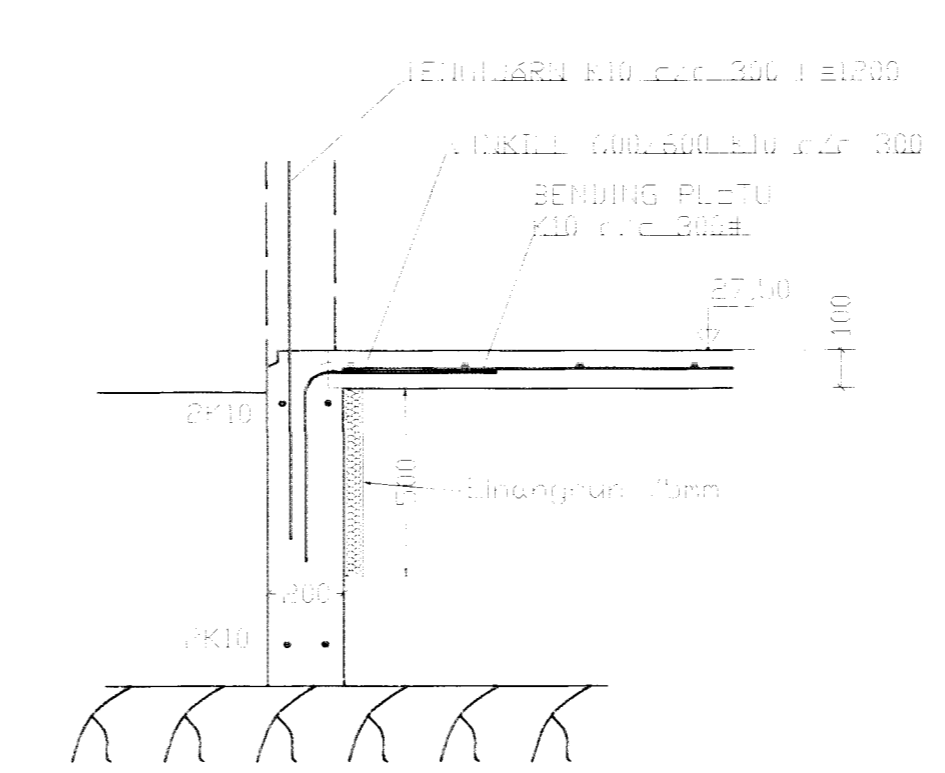
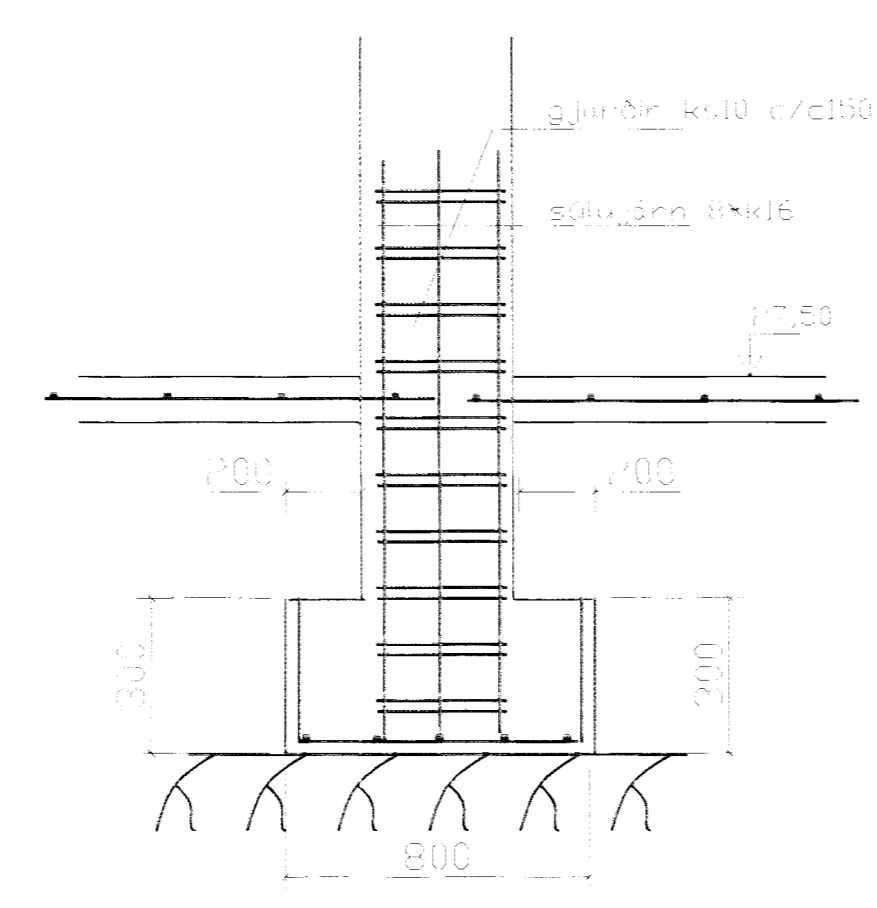
SNID 2, 1:20

SKYRSLINGAR

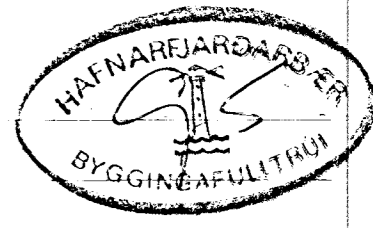
Skjal 1255  
 ÚTDRÖG 1:50  
 K10 í 300  
 BENDINGPLÖTU K10  
 ER SÉTTIÐ UNDRISTÖÐUR ER 1200 MM KILMI EDRFELD (K10) K10 c/c 300  
 FILLINGIÐ ER Í SÚKRI SKAL VEIÐA FRESTIRI OG ÞJÓÐVART I OG SH LEGGJA UNDRISTÖÐUR HVA A KLIPP  
 FESTA VEIÐI A UNDRISTÖÐUR K10 KILMI



sérmynd súluundirstöður 1/20



SNID 3, 1:20

BN	B-35	ELL. ÞYTTIÐ	SÍÐL
Heimabaut 24 Hafnarfirði			
Undirstöður grunnmynd máltekning			
málk. 1/40 og 1/20			
DHG'S 310539			
EMK NR. 03 - 02			
TEKJ. NR. 01-02			
HANDIÐ skj 2-1149-3309			
JL ERNÆ			
4 2M AFID			
			
<b>TAEKJÓJONUSTA</b> SIGURDAR PORLEIFSSONAR ehf. STRANDGÖTU 11 220 HAFNARFIRÐI SÍMI 555-4255 FAX 555-2875 E-mail taeknithjonusta@islandia.is			