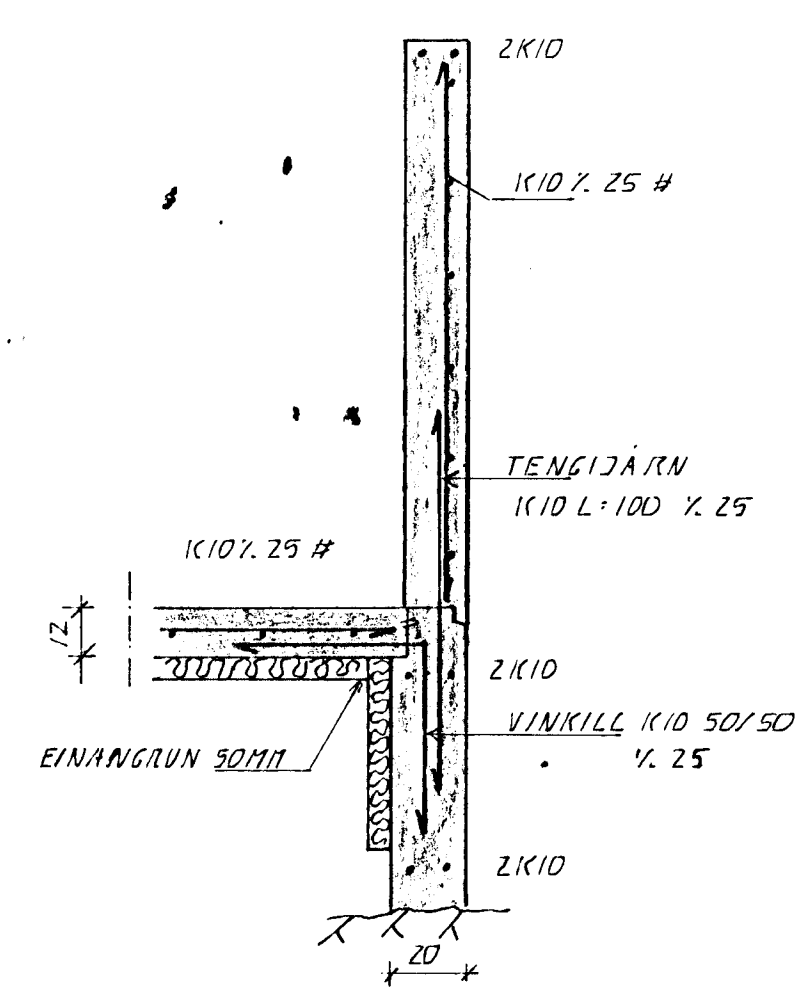
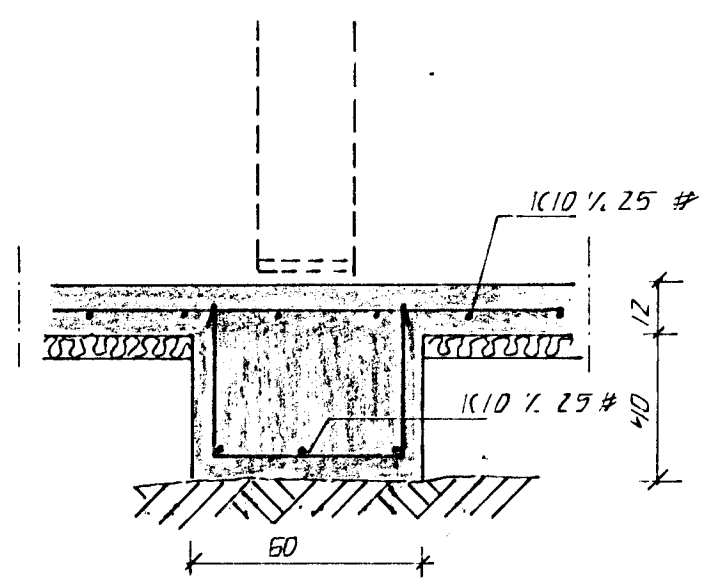


SÚLA S.1. 1:20

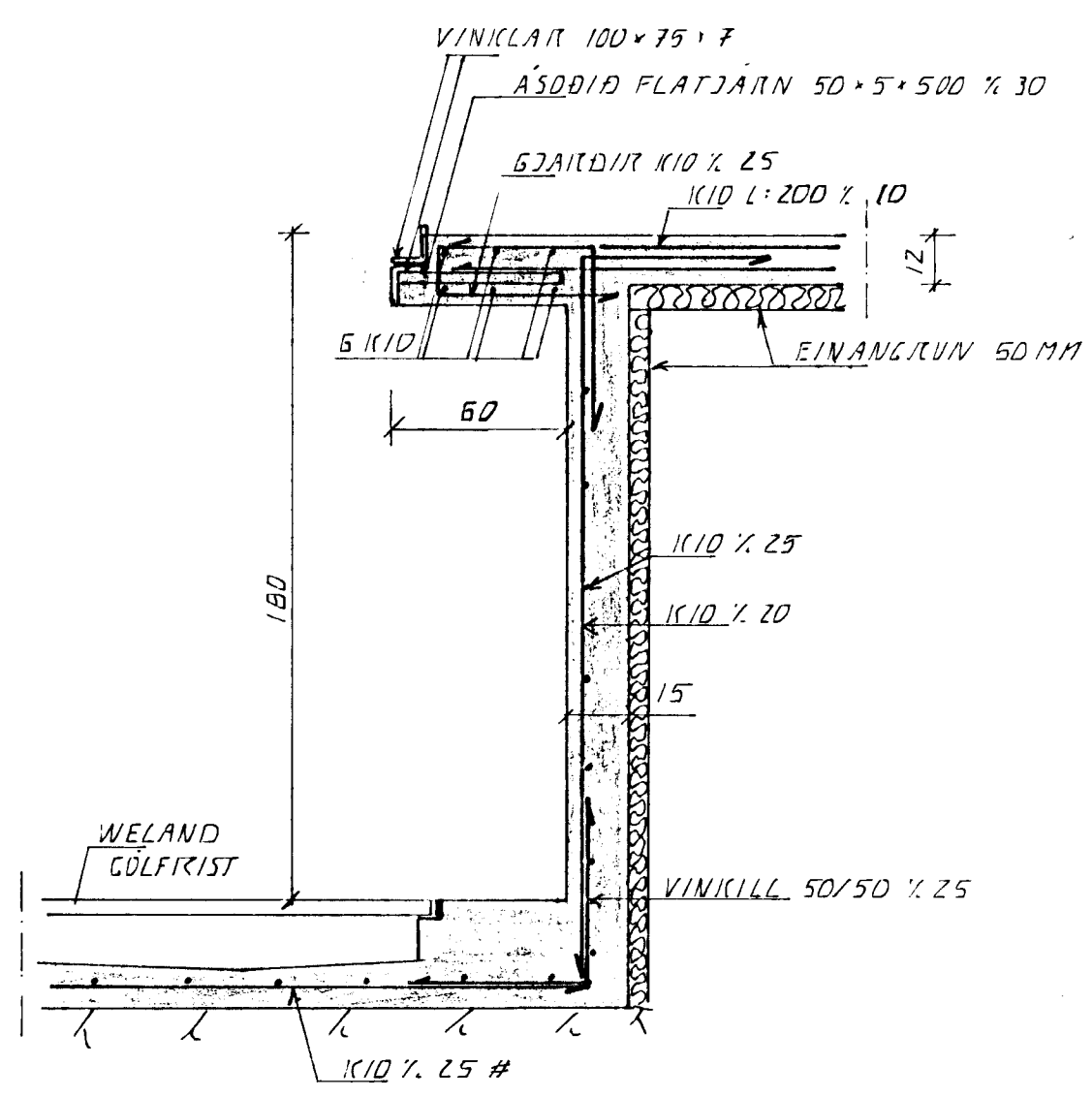
GRUNNMÝND. 1:50



SNID 1. 1:20



SNID 2. 1:20



SNID 3. 1:20

SKÝRINGAR

ALMENNAR SKÝRINGAR SJÁ DL. 1-01
 STEIPA: S 250
 VÍS = 0.5
 UNDIR ISOTNPLÖTU KOMI GRÚSARFYLING
 EIR ÞAÐPIST Í LÖGUM MED TITRAÞÖPPU
 HAR SEM HEÐ UNDIRSTADA ER > 120 CM
 KEMUR EINFÖLD GRIND K10 X 25 #

Byggingaútlit Hafnarfjarðar
 Algjafi þann
 29 MARS 1996
 Sigurbjartur Halldórsson

DR. NR.	DAGS.	EDLI	ÍSREYTINGAR	SIGN.
MELABRAUT 25 HAFNARFJARÐI				DAGS. MARS 96
VIÐBYGGING UNDIRSTÖÐUR				HANNAÐ d.H.
TEKNAÐ d.H.				VERK NR. 9613
SIGURÐUR ÞORLEIFSSON TEKNIFRÆÐINGUR F.T.F.H.				BLAD NR.
STRANDGÖTU 11 HAFNARFJARÐI SÍMI 54751/54255				1-02