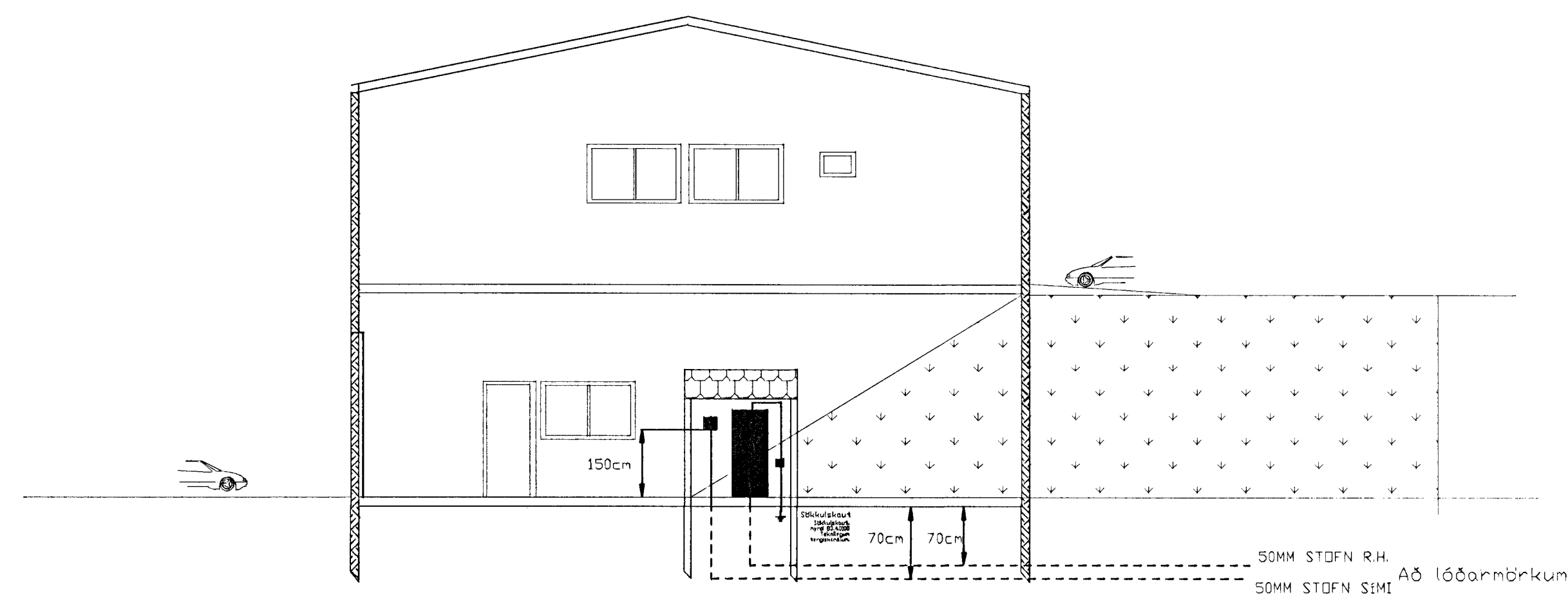
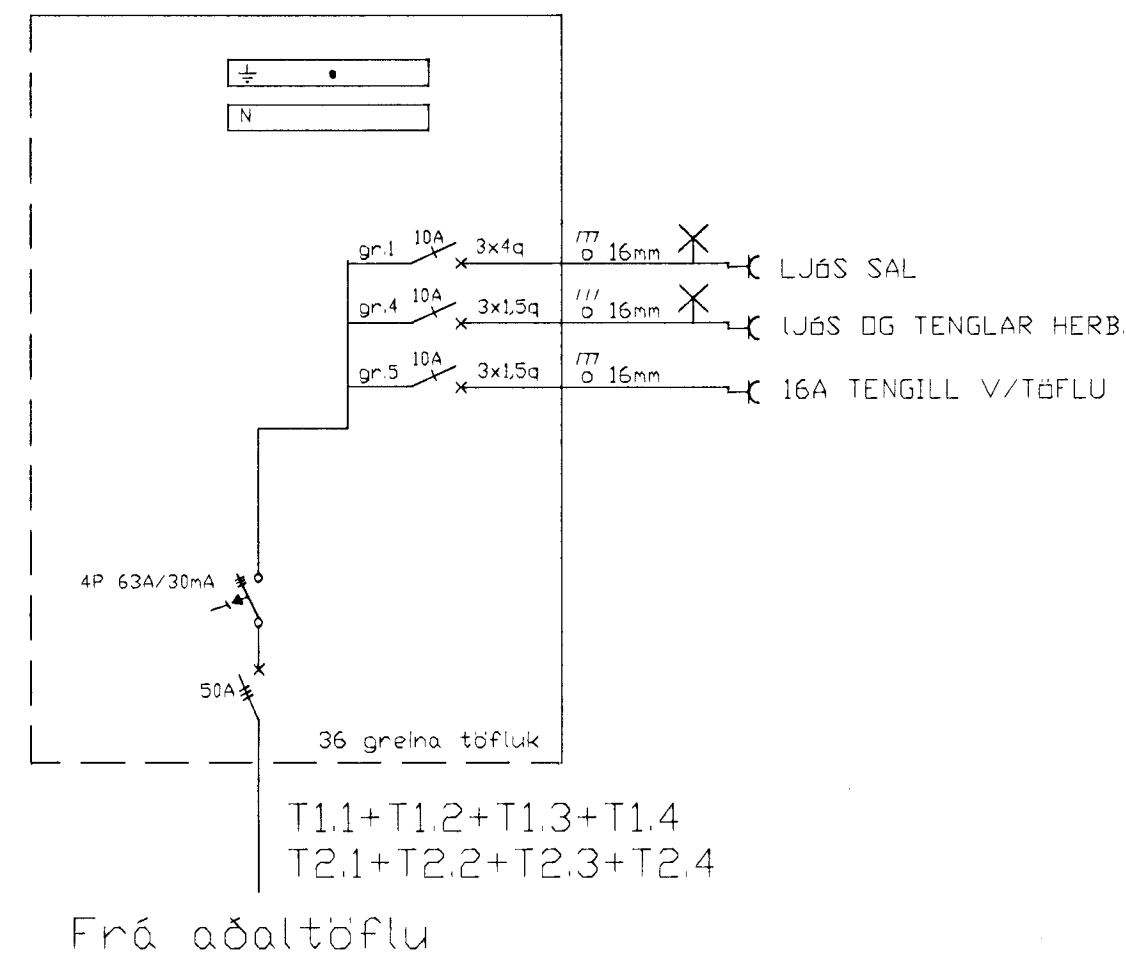


AFSTADA 1:500

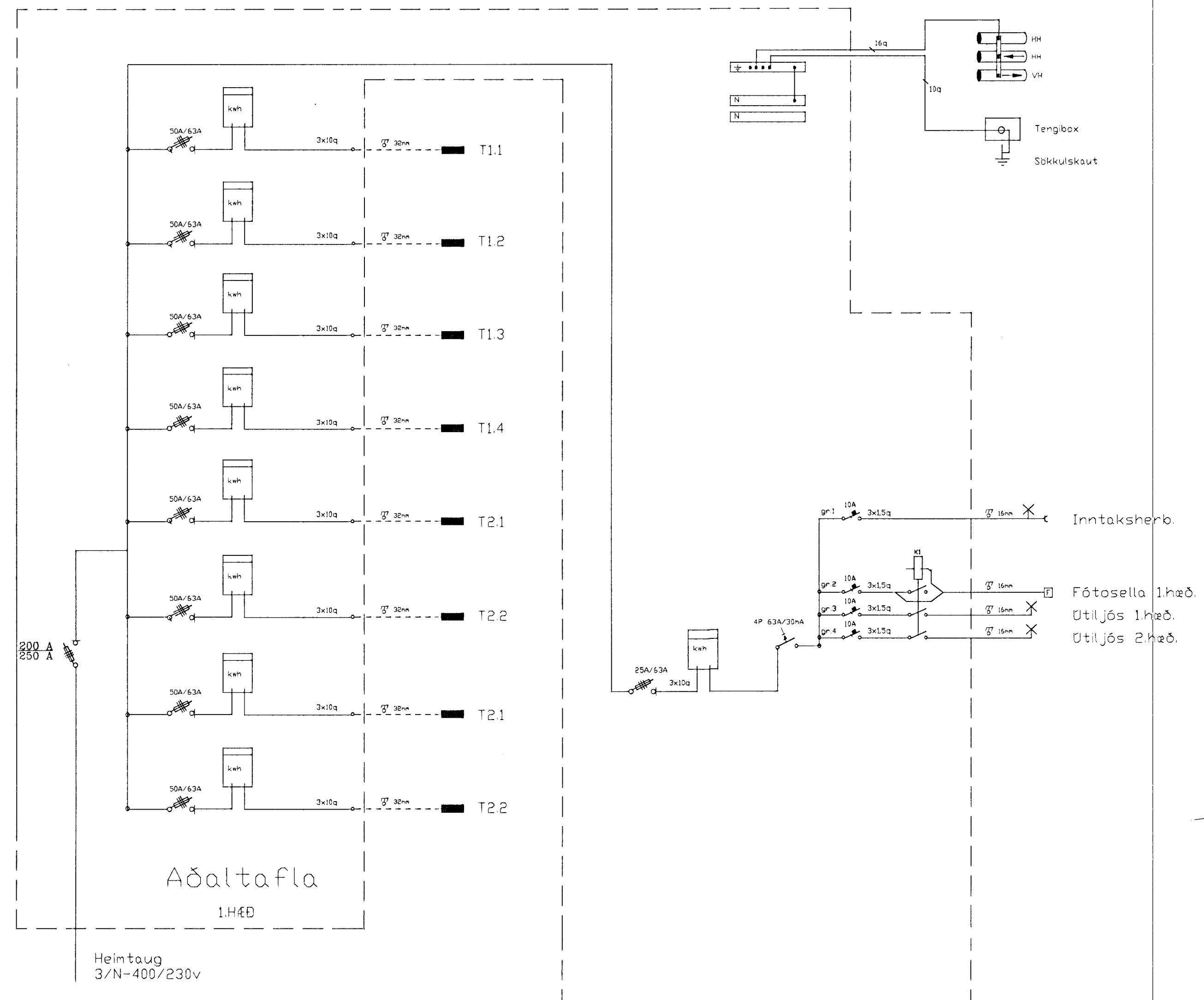


Suð-vesturhlíð

Snið 1:100



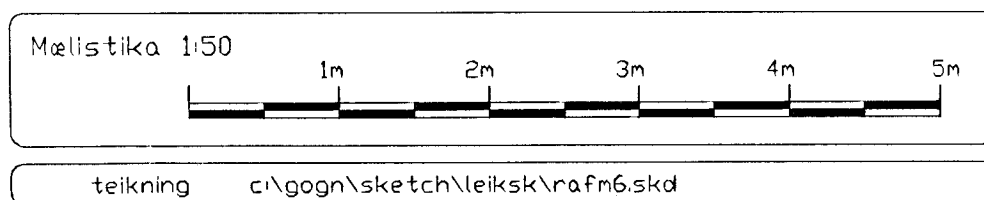
Frá aðaltöflu



Aðaltafla  
1.HÆÐ

Heimtaug  
3/N-400/230v

Inntök samþykkt 15/2 2000  
f.h. RAFVEITU HAFNARFIJARDAR  
*Birgir Döggjert*



breytt  
breytt  
breytt

**Rafteiknistofa**  
KRISTJÁNS TH. RAFMAGNS- OG REKSTRARIDNFR&DINGUR  
kt. 031267-4639

Löggiltur Rafagnahönnuður  
sími 552-0583 gsm. 899-8897  
email. Kidd@shoff.is

verki: MELABRAUT 26 HAFNARFIJARDI.  
AFSTADA. SNIÐ. TÖFLUR  
Verk nr. Teikning 1 AF 3

skvi: 1:500 OG 1:100  
hannað: KT teiknað: KT  
dags: 03-06-99  
sign: *Kristján Thorgeirsson*

*3726*