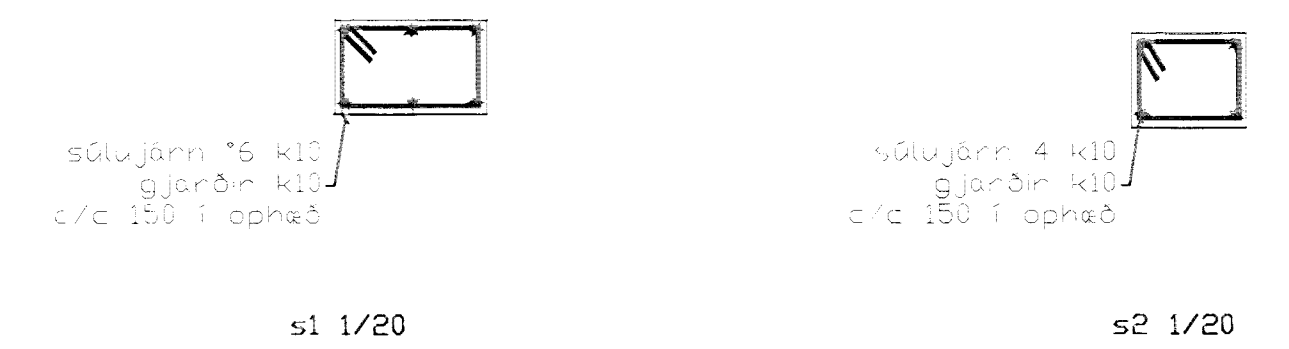


GRUNNMYND 1/50

Múrbolti 2 stk.
M12 L=120

Bitaskór 90x265
neglist með
2x10 stk.
KS 40/60 í ás

Snið 2, 1:20

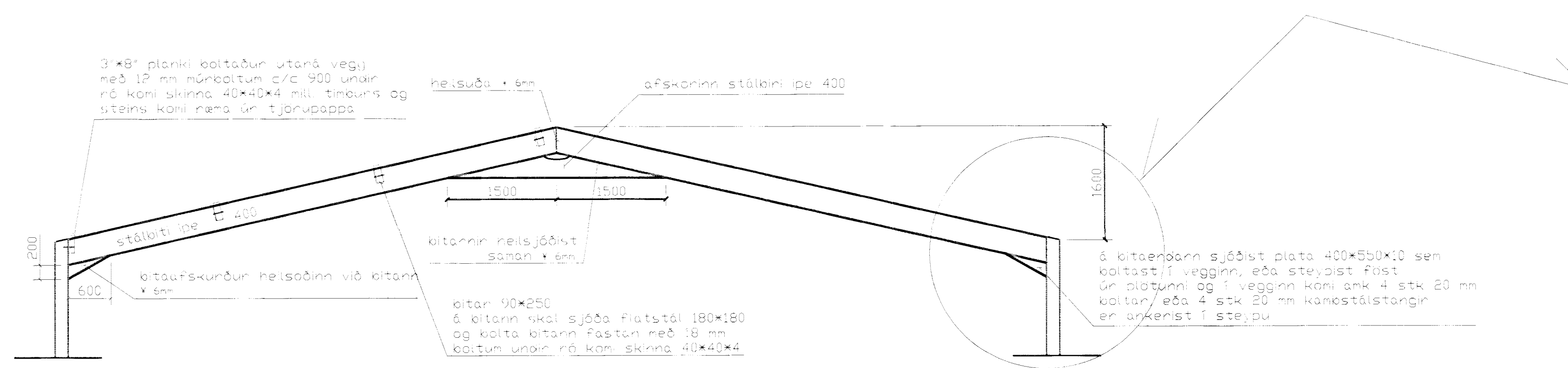


Bending Útveggja

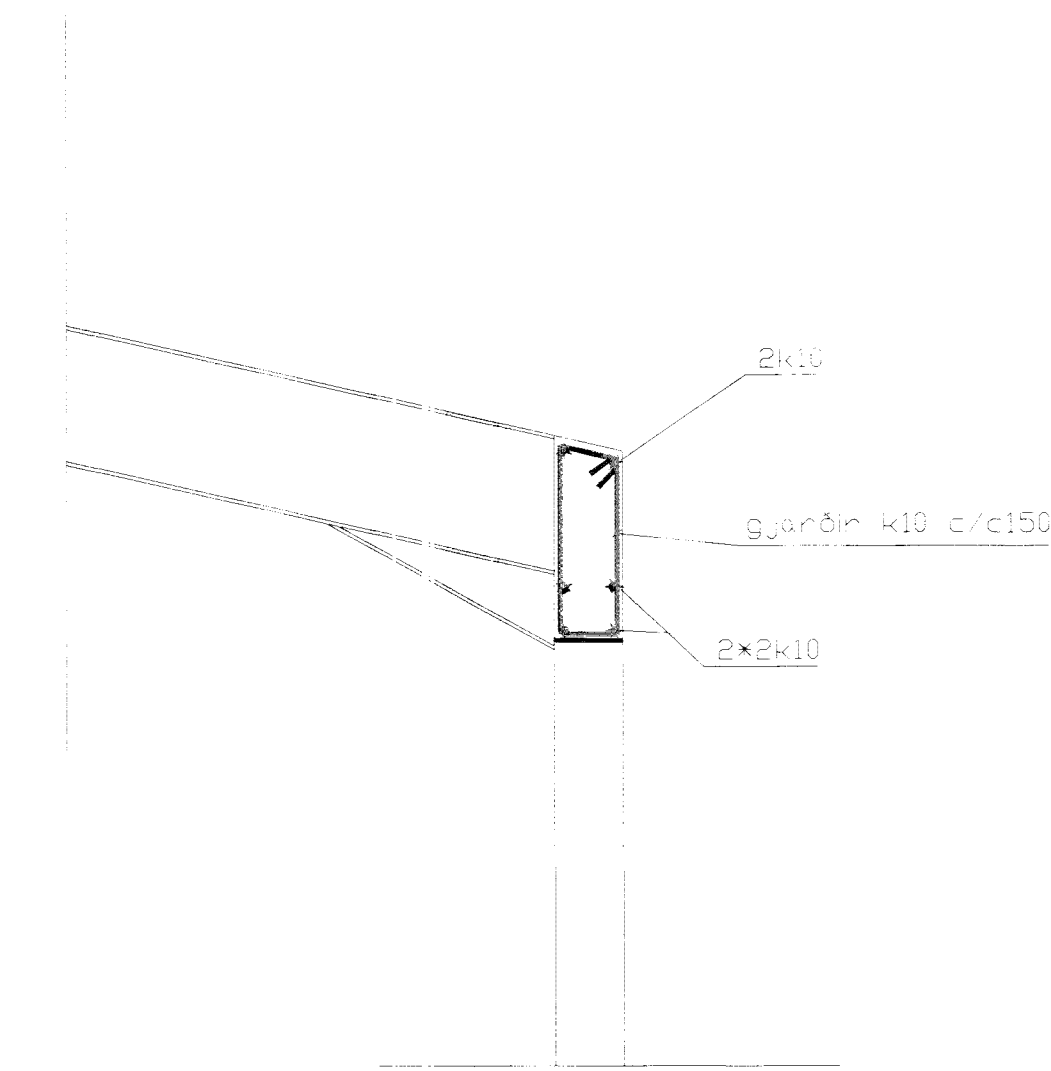
í innri brún láðrétt k 10 c/c 200
lárétt k 10 c/c 250
í ytri brún láðrétt k 10 c/c 250
lárétt k 10 c/c 250

SKÝRINGAR

ALMENNAR SKÝRINGAR SJA BL. 1-01
STEYPA S-250, SEMENTINNIHALD = 300kg/M
STEYPUHULA Í ÚTVEGGJUM = 30mm
STEYPUHULA Í PLÁTU = 20mm
BENDISTÁL Ks410



pversnið í stálsperri A-A 1/50



snið í bita yfir hurðum 1/20

BR. DAGS. EFLI. BREITINGA. SIGV.

Melabraut 26
Hafnarfirði

Þakvinki veggir hæð

mælikv. 1/50 og 1/20

DAGS. 5/7.99

VERK NR. 99 - 22

TEIKN. NR. 01-04

H-NNÁÐ. síg. 241148-3009

TEIKNAD

YFIRFARIÐ

TEKNIÞJÓNASTASIGURDAR ÞORLEIFSSONAR ehf.
STRANDGÁTU 11 220 HAFNARFIRÐI
SÍMI 555-4255 FAX 565-2875
E-mail taekni@jonusta@islandia.is

