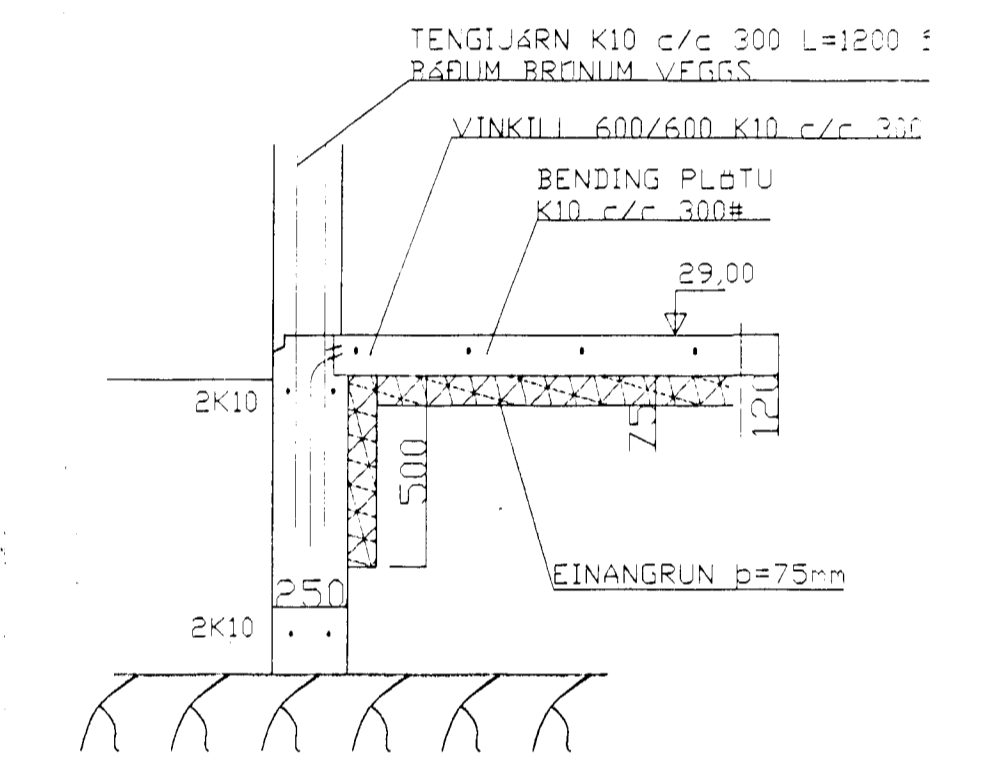
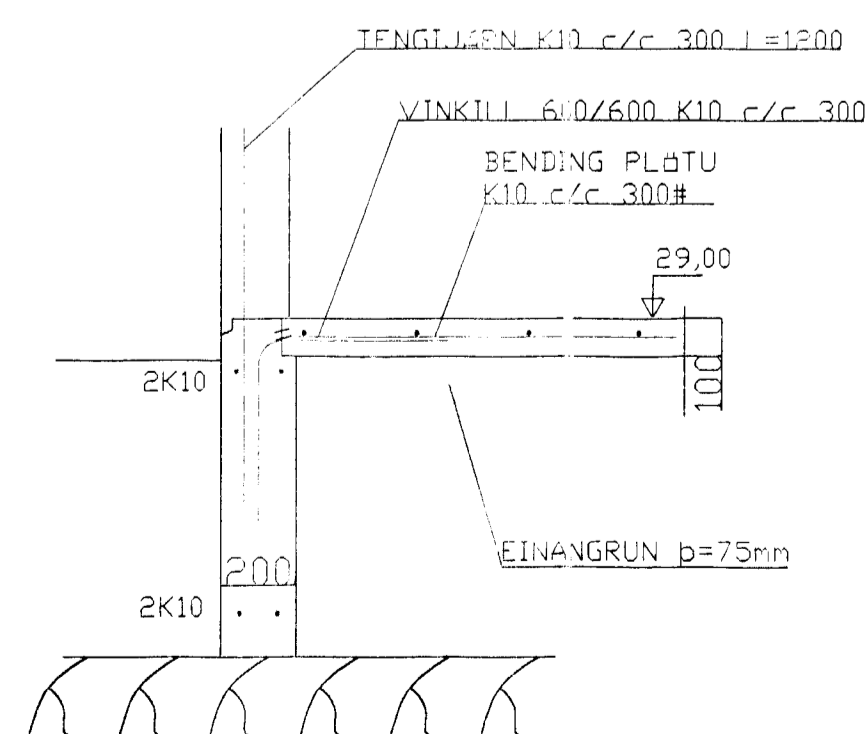


SNID 1, 1:20



SNID 2, 1:20

GRUNNMYND 1/50



SNID 3, 1:20

SKÝRINGAR

STEYPA=S250  
 LÖFTTINNHALD > 5%  
 V/S-TALA < 0,55  
 BENDISTÁL= Ks410  
 ÞAR SEM HÉÐ UNDIRSTADA ER > 1200 MM KOMI EINFÖLD GRIND  
 K10 c/c 300H  
 FYLLING INN Í SÖKKLA SKAL VERA FRÓSTFRÍ OG ÞJAPPAST Í  
 30 SM LÖGUM  
 UNDIRSTÖÐUR HVÍLA & KLÖPP  
 MESTA ÁLAG & UNDIRSTÖÐUR < 500 KN/M

08.08.1998  
 Sigurbjartur Halldórsson

BR.	DAGS	EÐLI BREITINGA	SIGN.
MELABRAUT 28 HAFNARFIRÐI			
UNDIRSTÖÐUR MÁLTEIKNING 1/50 OG 1/20			
DAGS: FEB 98			
VERK NR. 9801			
TEIKN. NR. 2-04			
HANNAÐ SVEINBJÖRN HINRIKSSON			
TEIKNAD SVEINBJÖRN HINRIKSSON			
YFIRFARIÐ			
TÆKNIPJÓNUSTA SIGURDAR ÞORLEIFSSONAR ehf. STRANDGÖTU 11 220 HAFNARFIRÐI Sími 555-4255 FAX 565-2875 E-mail taeknihjonusta@istandia.is			