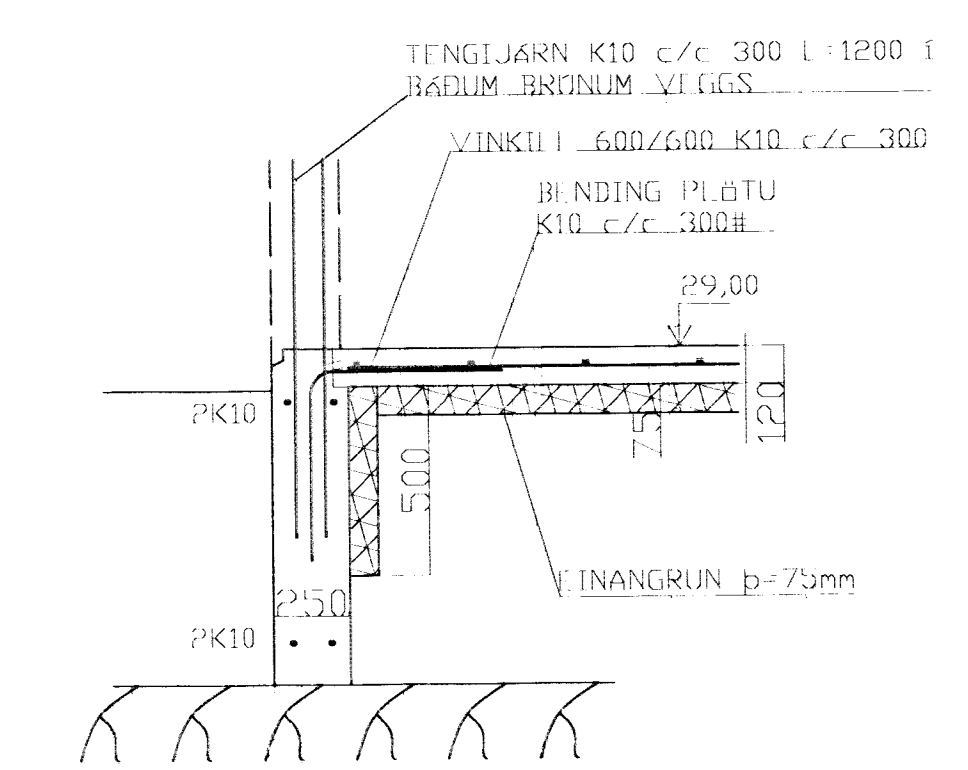
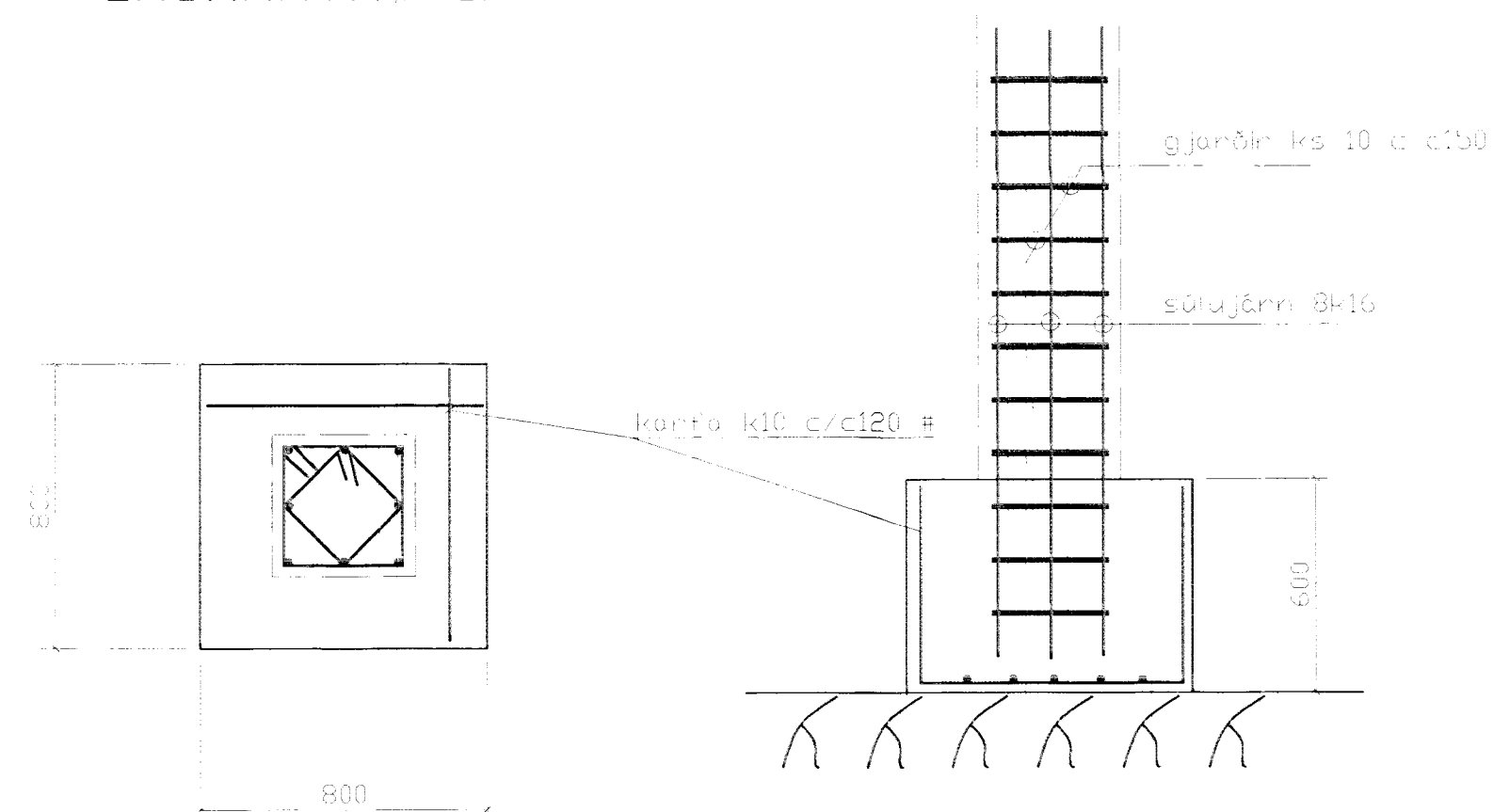


SNID 1, 1:20

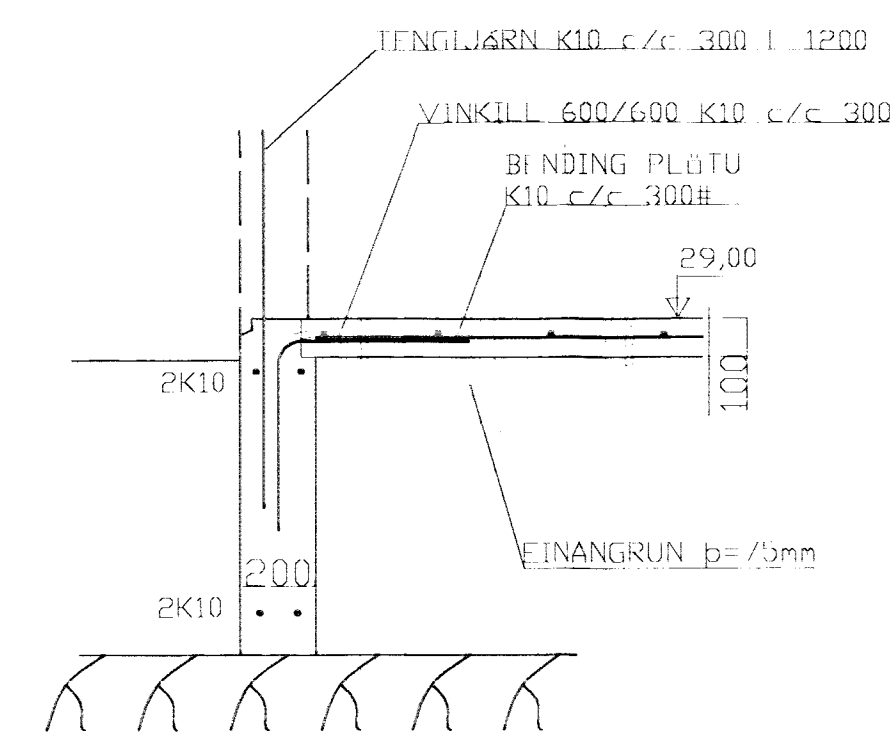


SNID 2, 1:20

GRUNNMYND 1/50



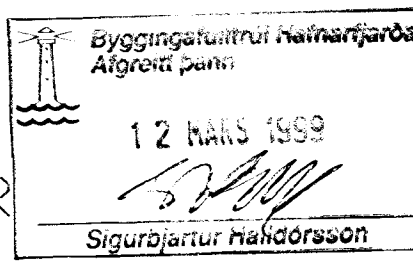
sérmynd súluundirst 1/50



SNID 3, 1:20

SKÝRNINGAR

STEYPA S250
 LOFTINNIFALD > 5%
 V/S-TALA < 0,55
 BENDISTAL = K5410
 ÞAR SI M HED UNDIRSTADJA ER > 1200 MM KLIMI EINIÖLD GRIND
 K10 c/c 300H
 FYLLING INN Í SUKKLA SKAL VERA FRÓSTFERI OG ÞJAPPASTI Í
 30 SM LÖGUM
 UNDIRSTÖÐUR HVÍLA Á KLÖPP,
 MI STA AL AG Á UNDIRSTÖÐUR < 500 KN/M

BR.	DAGS.	FDI I BRETTINGA	SIGN.
MELABRAUT 28 HAFNARFIRÐI			
 Byggingatvinnu Hæfnisfyrirbætur Algreitt þunn 12 MAÍ 1998 Sigurjartur Hildórsótt			
UNDIRSTÖÐUR MÁLTEIKNING 1/50 OG 1/20			
DAGS. FEB. 98			
VERK NR. 9801			
TEIKN. NR. 2-04			
HÁNNAD SVEINBJÖRN HINRIKSSON			
TEIKNAD SVEINBJÖRN HINRIKSSON			
YFIRFÁRÍÐ <i>JUNN 1998</i>			
TÆKNIPJÓNUSTA SIGURDAR ÞORLEIFSSONAR ehf. STRANDGÖTU 11 220 HAFNARFIRÐI SÍMI 555-4255 FAX 565-2875 E-mail taekniþjonusta@islandia.is			