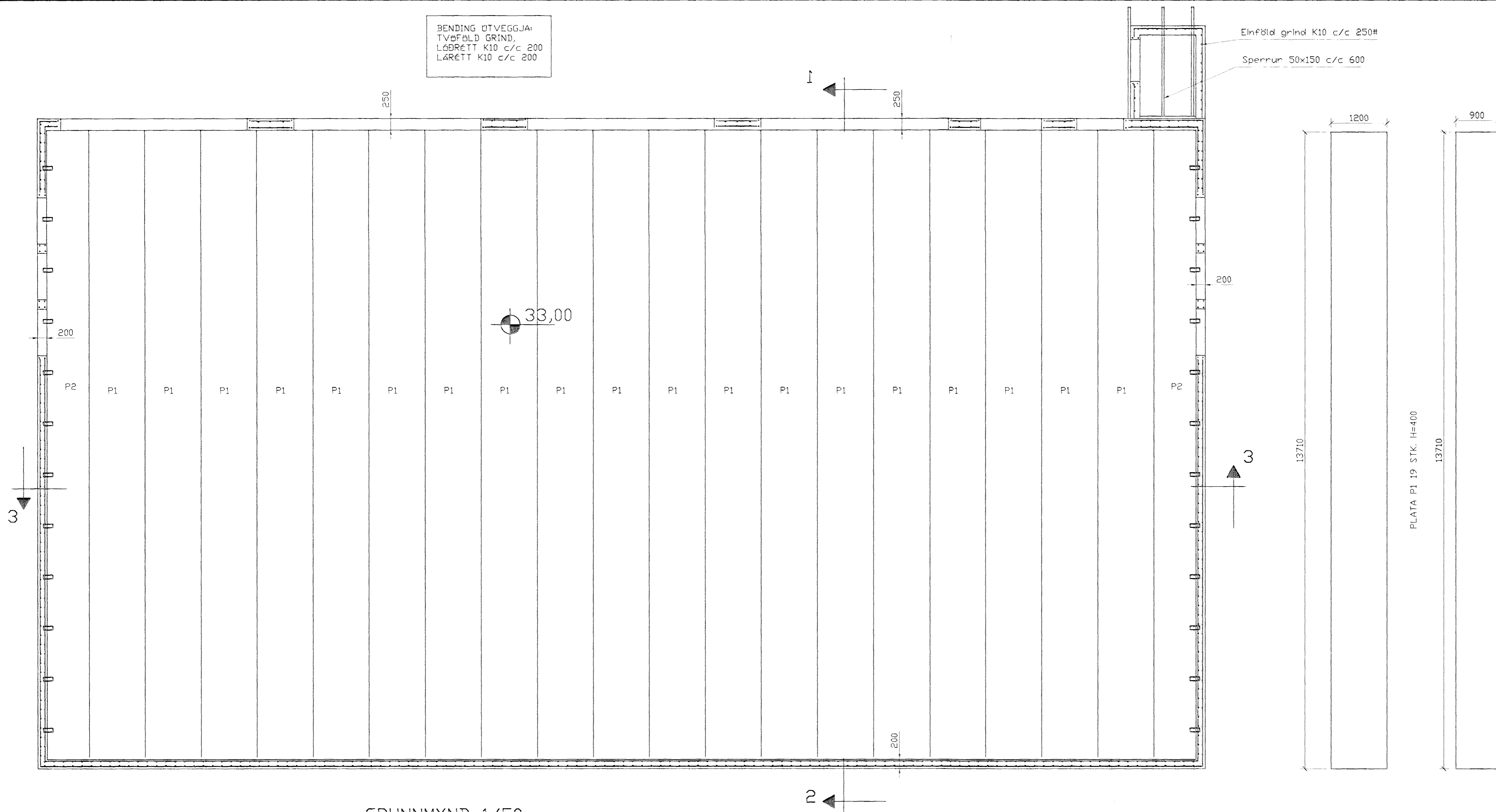


BENDING ÖTVEGGJA
 TVÖFALD GRIND,
 LÖÐRÉTT K10 c/c 200
 LARÉTT K10 c/c 200



Einföld grind K10 c/c 250#
 Sperrur 50x150 c/c 600

ATH. SANNREYNA SKAL MÁL Á
 STADNUM ÁÐUR EN GENGID ER
 FRÁ ÞÖNTUNUM Á HOLPLÁTUM.
 LAGMARKS ÁSETA = 80 mm

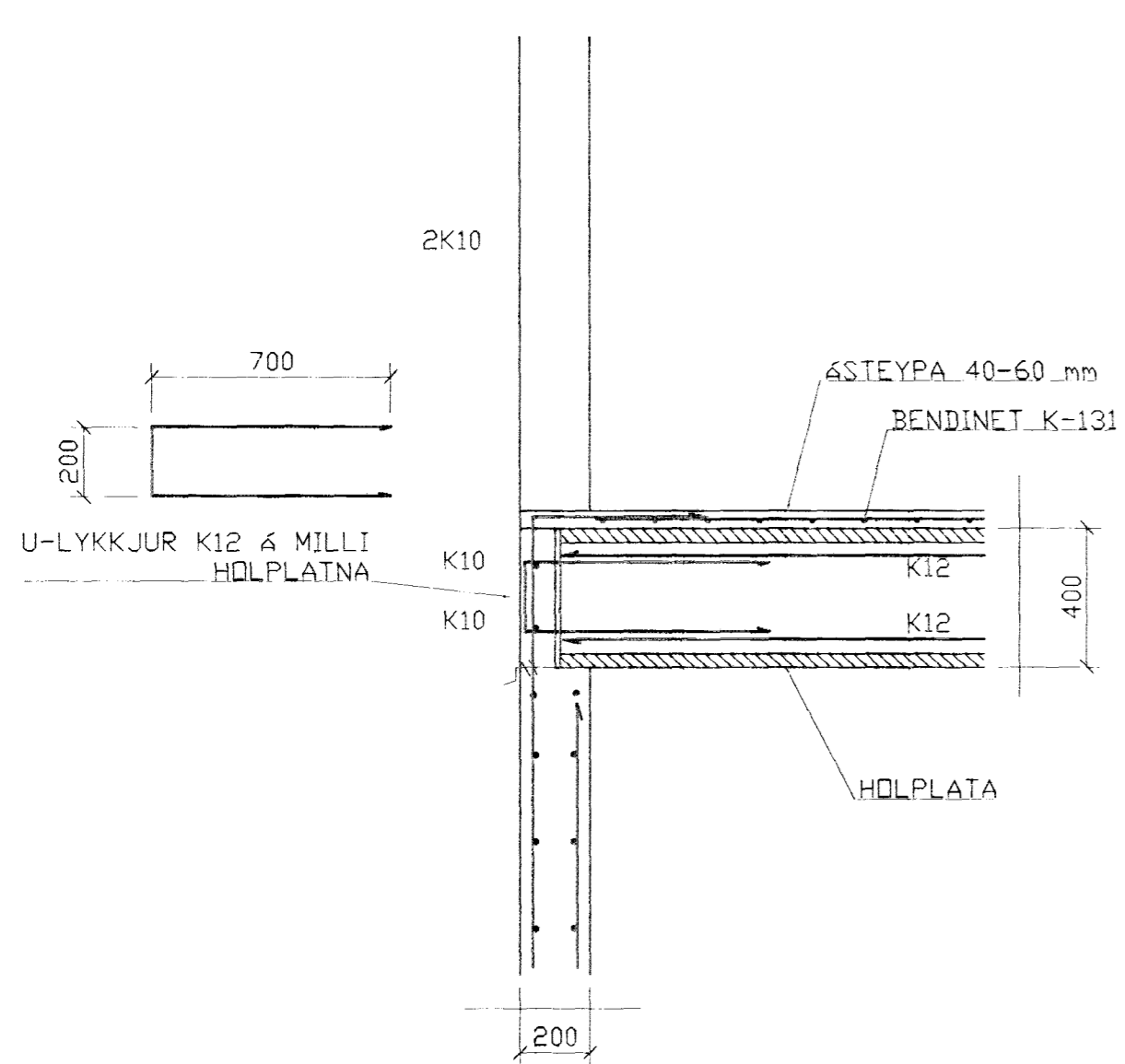
LAG Á HOLPLÁTUM
 NOTAALAG (GRUNNALAG) = 5 KN/m²
 ÁSTEYPA = 1.2 KN/m²
 MILLIVEGGIR = 0.8 KN/m²

PLATA P1 19 STK. H=400
 13710
 PLATA P1 2 STK. H=400

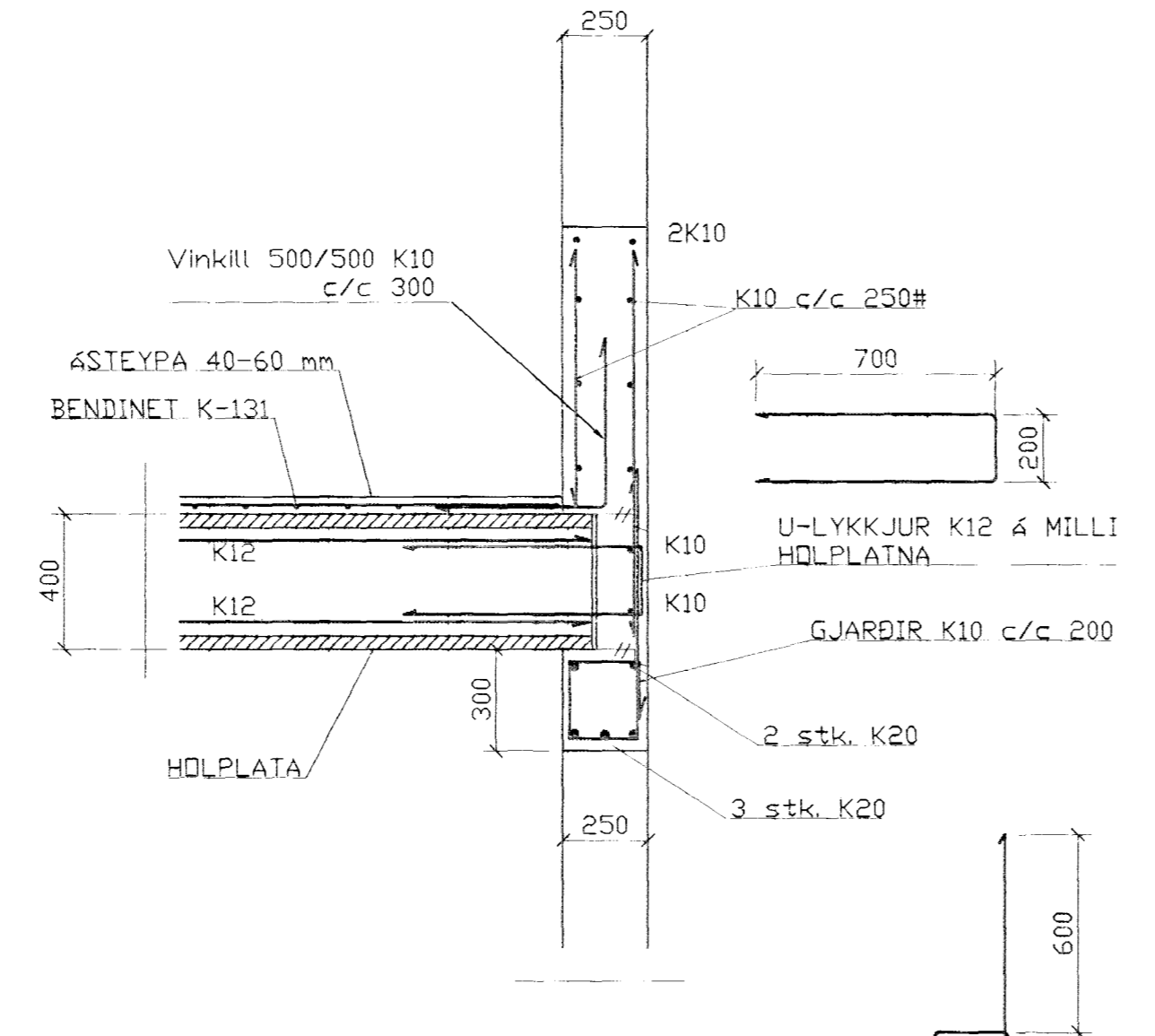
GRUNNMYND 1/50

SKÝRINGAR

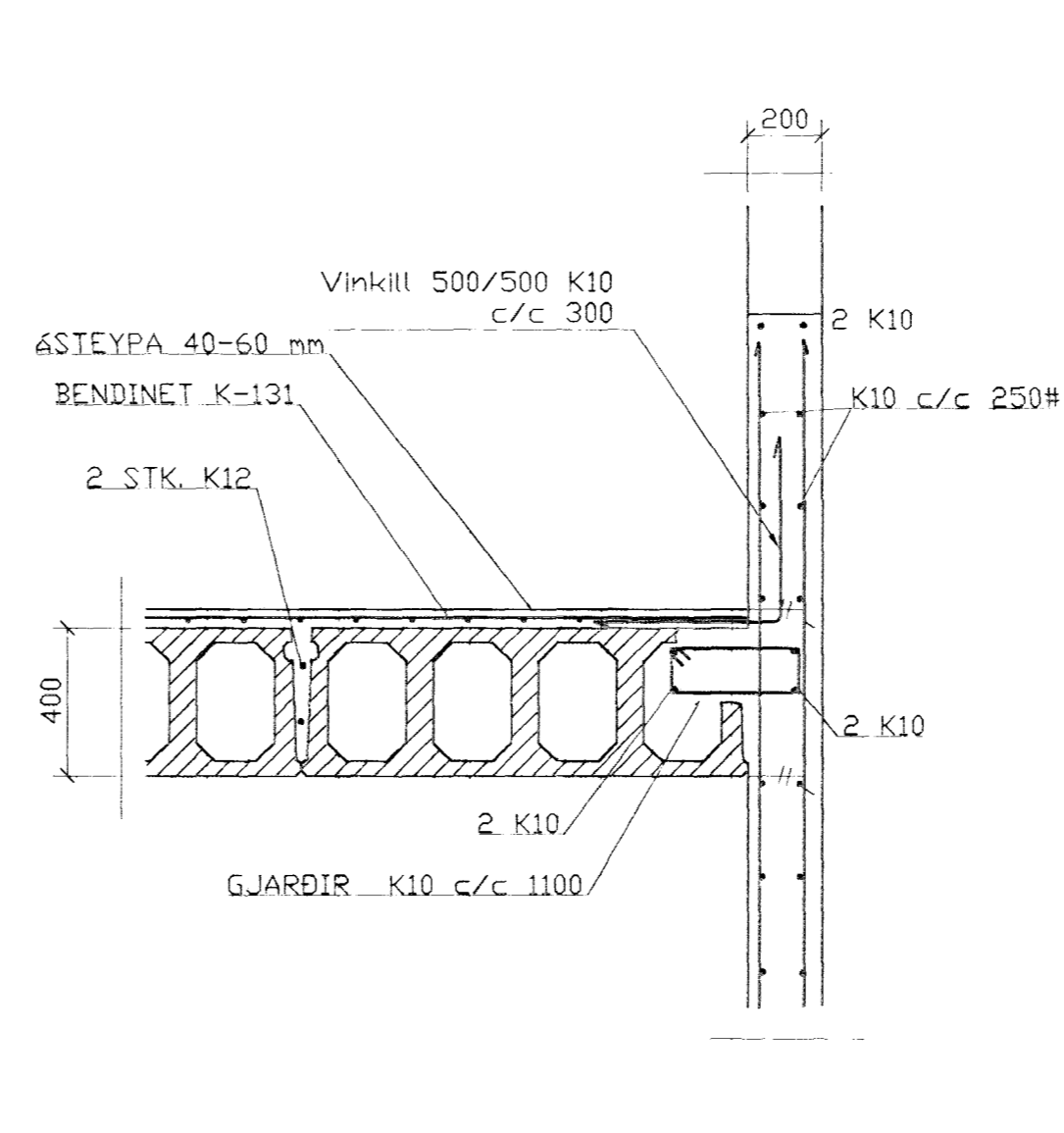
ALMENNAR SKÝRINGAR SJÁ BL. 1-01
 STEYPA S-250, SEMENTINNHÁLD = 300kg/M
 STEYPUHULA Í ÖTVEGGJUM = 30mm
 STEYPUHULA Í PLÁTU = 20mm
 BENDISTÁL Ks410



SNID 2, 1:20



SNID 1, 1:20



SNID 3, 1:20

BR.	DAGS	EDLI BREITINGA	SIGN.
MELABRAUT 28 HAFNARFIRÐI Veggir 1. hæð Plata yfir 1. hæð			
DAGS. Des.98			Eyringarfélmið Hefndaröndur Atvætt barn 07. AUG. 1998 <i>Sigurbjartur Valdimarsson</i>
VERK NR. 9850			
TEIKN. NR. 1-03			
HANNAD SVEINBJARN HINRIKSSON			
TEIKNAD SVEINBJARN HINRIKSSON			
YFIRFARID			
TÆKNIBJÓNUSTA SIGURÐAR ÞORLEIFSSONAR ehf. STRANDGÖTU 11 220 HAFNARFIRÐI Sími 555-4255 FAX 565-2875 E-mail taeknihjonusta@islandia.is			