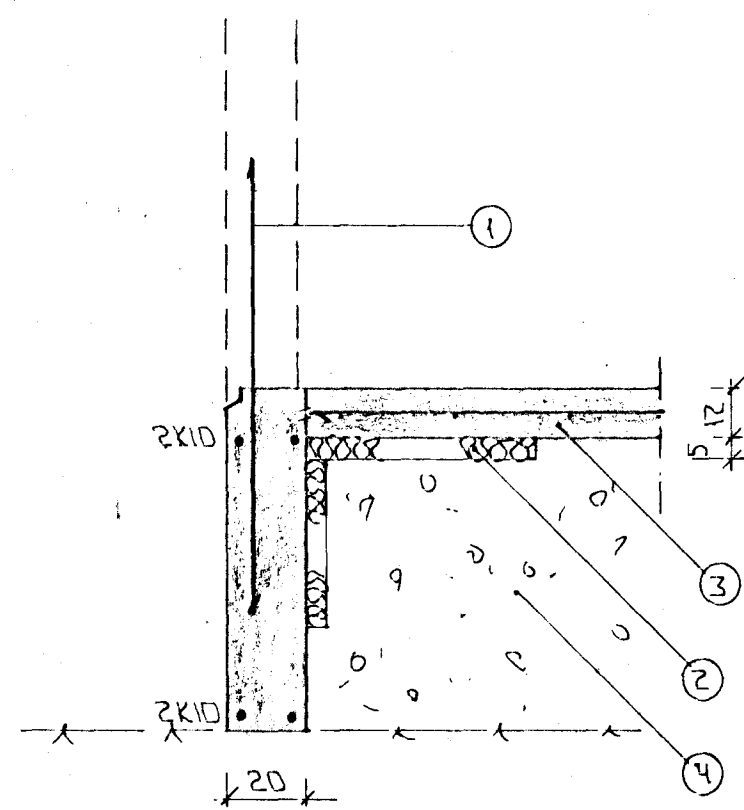
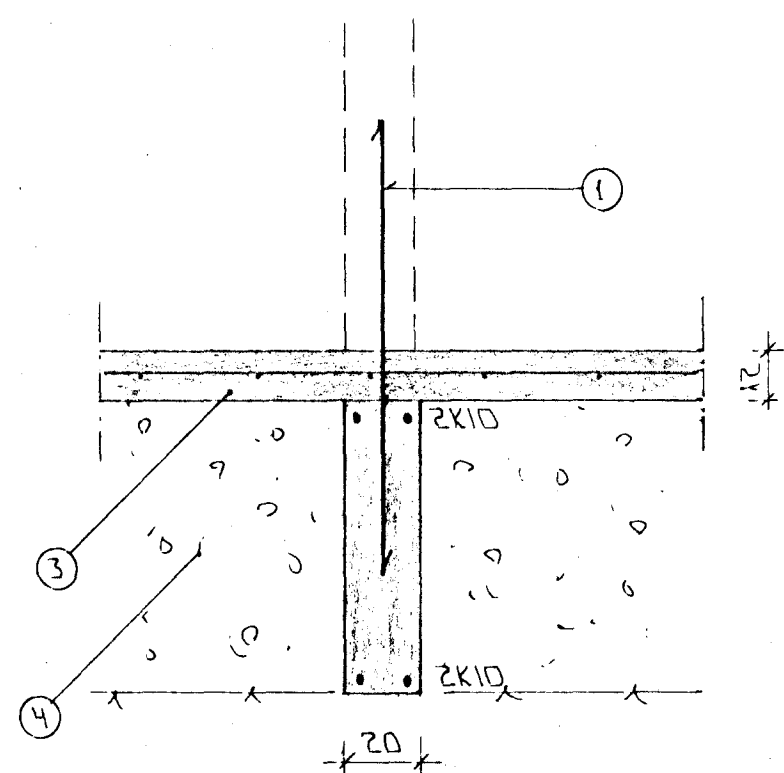


GRUNNMÝND 1:50



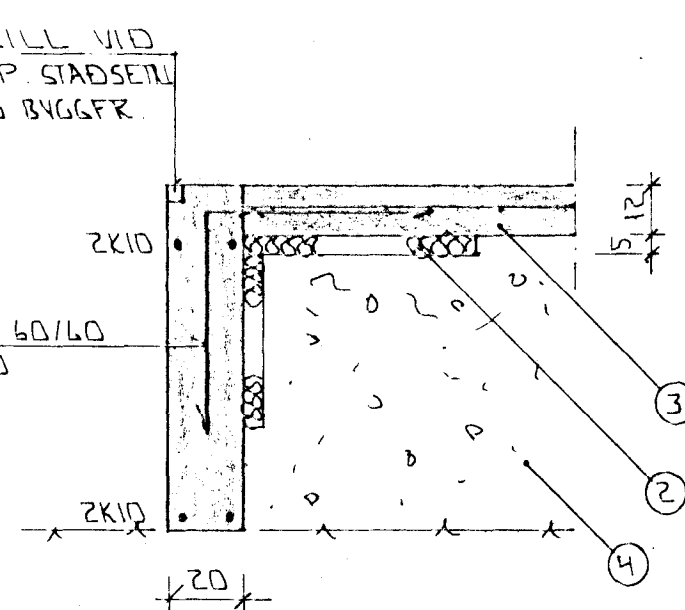
SNID 1 1:20



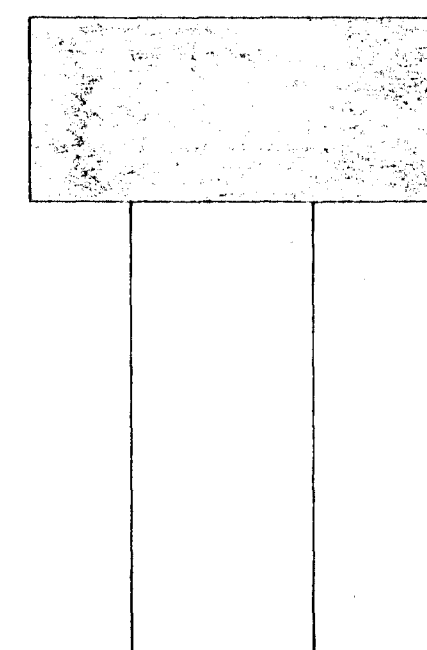
SNID 2 1:20

JÄRNVINKILL VÍÐ
HURÐAROP GJAFSEILI
SKA TEIKNI BYGGFR

VINKLAR 60/60
K10 4/20



SNID 3 1:20



SKÝRNINGAR

- 1- TENGINGAR 10 cm x 30 cm x 120 cm STANDI
AUK 10 SM YFIR FLÖTU
- 2- 60 SM FLASTIEMALUFAFANGIPLAUF EFFEKTU
EJAFANGIPLAUF AUK 60 SM EPLA MED ÚTVEGGJUM
- 3- 10 SM STEYPT FLATA LAFNEFT AUK 9 cm x 25 cm
EKA 10 cm x 30 cm
- 4- GRÓSA EKA 12 CM YFIR LÖG FROSTIÞEÐ OG ÞVAFRIST
FLÖGUM MED HÍÐAÞEYFU LAFÞYKKT ÞEÐIST
AF GEÐI ÞÓÐFUNDAR
- 5- EFTI OG MEÐSTI ÖLLUM SKALLVEGGJUM KCM 2 K 10
ÞEÐNIN EÐU HEIL OG SAFFELDUM HCFN ÞAR SEM
SKYTTI LENO 40 SM
ÞVA SEM VEGGJAFI ER HAFPI EN 120 SM KCM E. NÍÐI
GRÓÐI NÓÐAN VEGG 10 cm x 30 cm
MEÐANNAÐ SE SYNTI SKÝRNINGUM LÖGÞEÐIST.
AUK ÞEÐU ER VARNI AUK VEDUM ÞAFVEITUM SAMTENGINGU
ÞEÐNA SA TEIKNINGU ÞAFVAGNANUNNAR

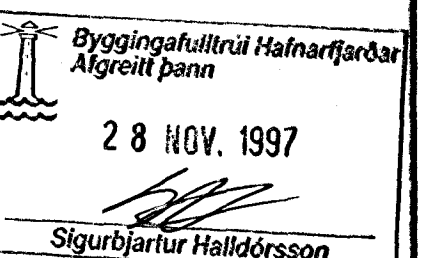
STEYFA
S250 VS 05
LÖFENNÍÐI 3%
SEMENT 300 KG/M3

BR. DAGS EDLI BR. SIGN.

MELABRAUT 29
HAFNARFIRÐI

UNDIRSTÖÐUK - MÁLTEIKN
SNID

UKV 1:50 1:20
DAGS NOV. '97
VERK NR. 9754
TEIKN NR. 1-02
HANNAD
TEIKNAD GH
YFIRFARIÐ



TEIKNÞJÓUSTA
SIGURDAR ÞORLEIFSSONAR ehf.
STRANDGÖTU 11 · 220 HAFNARFJÖRÐUR · Sími 555 1255 · Fax 565 2875