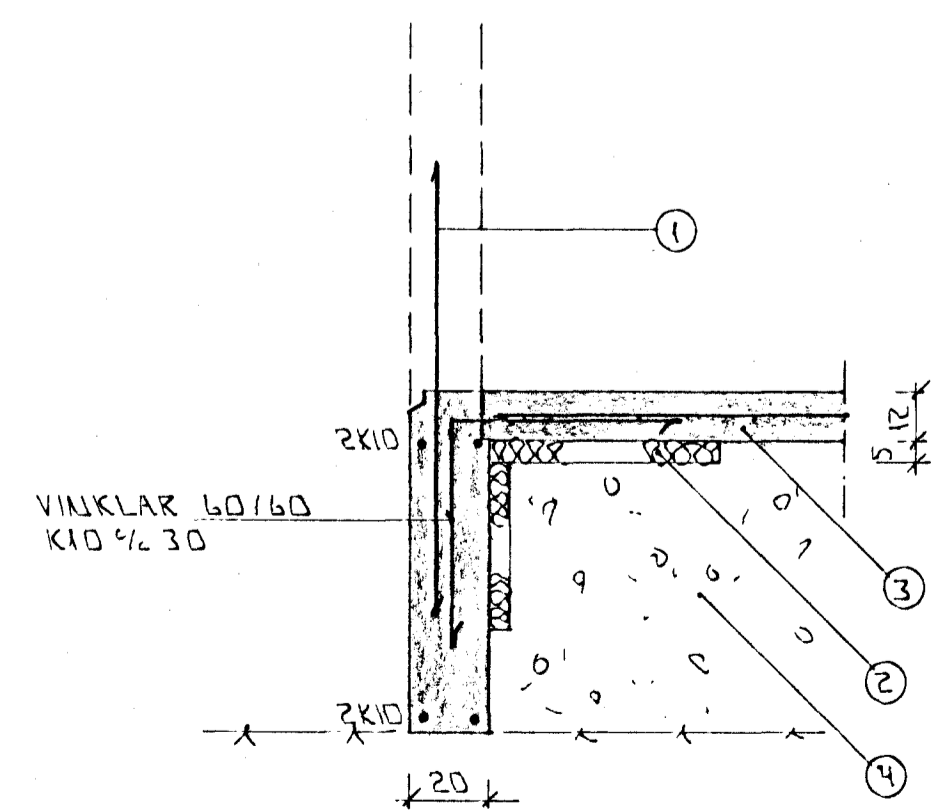
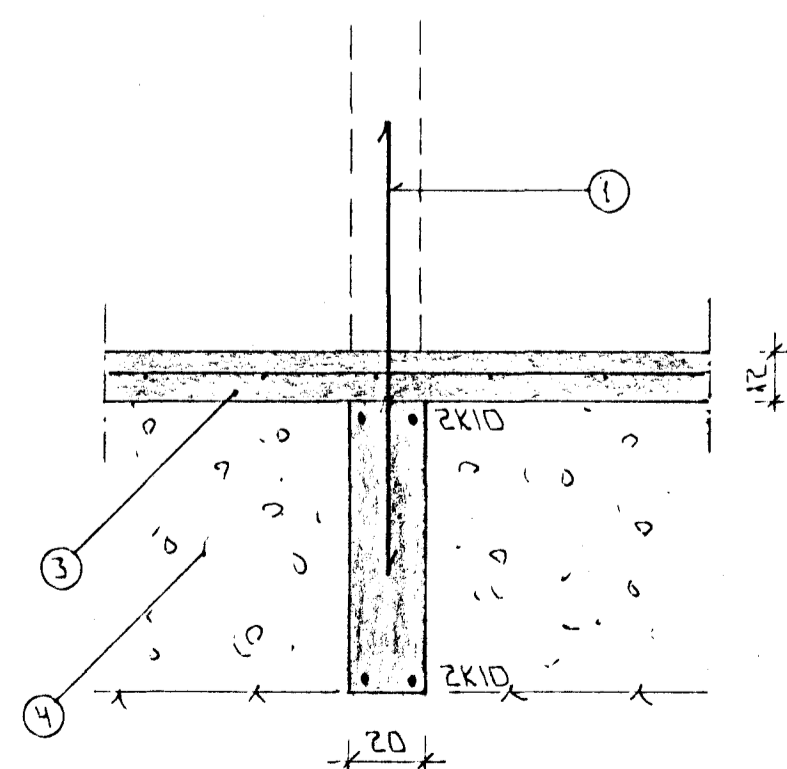


GRUNNMYND $\times 1:50$

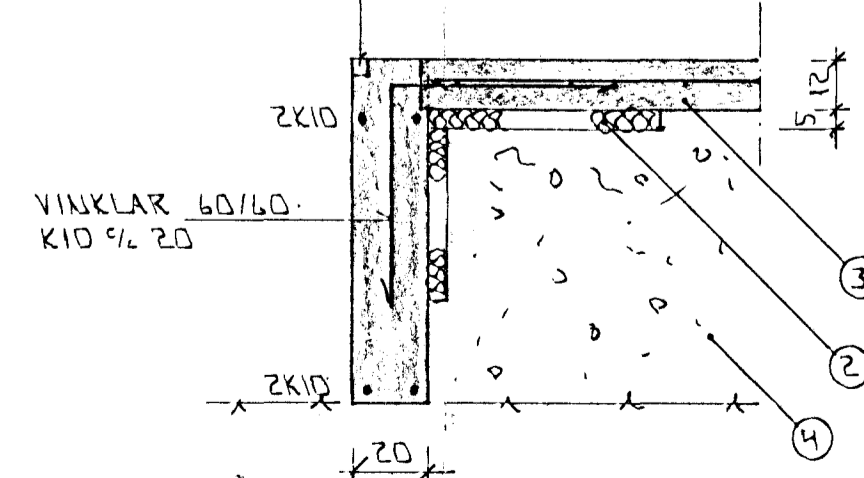


SNID 1 $\times 1:20$

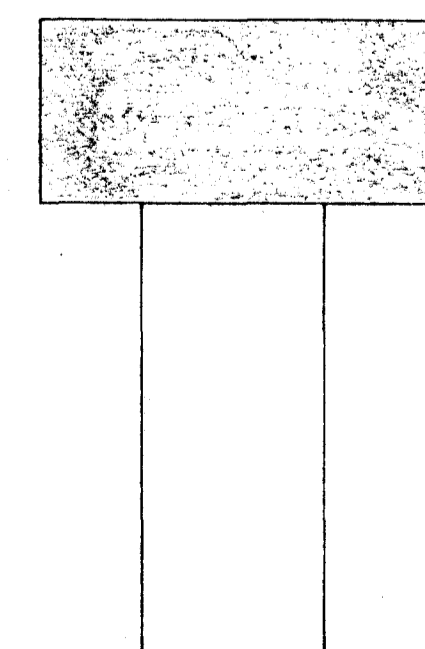


SNID 2 $\times 1:20$

JÄRNVIKILL VÍÐ
HURÐAROP STAÐSETU
SÁ TEKKU BYGGFER.



SNID 3 $\times 1:20$



SKÝRINGAR

- 1- TENGUARN K 10 ϕ 30 SM L=120 SM OG STANDI AMK 50 SM YFIR FLÖTU
- 2- 50 MM FLAST/STEINULLAFAEINANGRUN HAROPRESSUÐ EINGRUNIN NÁ AMK 50 SM NIÐUR MED ÖTVEGGJUM
- 3- 10 SM STEYPT FLATA MÁFNÉNT. MED BEIÐNETI K 1 31.
- 4- GRÓÐAR EÐA HRAUNFYLLING FFÖSTIRI OG ÞJAFSTÍT I LÖGUM MED TITRANÖFFU LAGBYKKT RÁÐIST AF GEFÐ HÖFFUNAR
- 5- EFST OG NEDST Í ÖLLUM SÖKKULVEGGJUM KOMI 2 K 10 JÄRNIN SEU HEIL OG SAMFELÐ UM HORN ÞAR SEM JÄRNIN EÐU SKRYTT SKULU ÞAU MISVÆLAST UM SKRYTILENGD 40 SM ÞAR SEM VEGGHED ER HÆÐIN EN 120 SM KOMI EINFÖLD GRIND Í MIDJAN VEGG K 10 ϕ 30 # NEMA ANNAÐ SÉ SÝNT Í SNIDMYNDUM UNDIST. ATHYGLI ER VAKIN Á AKVEÐUM RÁFVEITU UM SAMTENGINGU JÄRNA SÁ TEKNINGU RÁFLAGNAÐONNUÐAR

STEYPA
S250 V/S05
LOFTINNHÁLD $\geq 8\%$
SEMENT ≥ 300 KG/M³

Stýringafulltrúi Hafnarfjarðar
Algotill þann
26 AUG. 1998
Stján Þórarinnsson

01. AGÚST 98 BEIÐNET I PLÖTU
BR. DAGS. EDLI BR. SIGN

MELABRAUT 29
HAFNARFIRÐI

UNDIRSTÖÐUR - MÁLTEIKU
SNID

UKV $\times 1:50 \times 1:20$
DAGS. NOV. '97
VERK NR. 9754
TEIKN NR. 1-02
HANNAD
TEIKNAD GH
YFIRFARID

GP TÆKNIPJÓNUSTA
SIGURDAR ÞORLEIFSSONAR ehf

STRANDGÖTU 11 - 220 HAFNARFJÖRDUR - Sími 555 4255 - FAX 565 2875