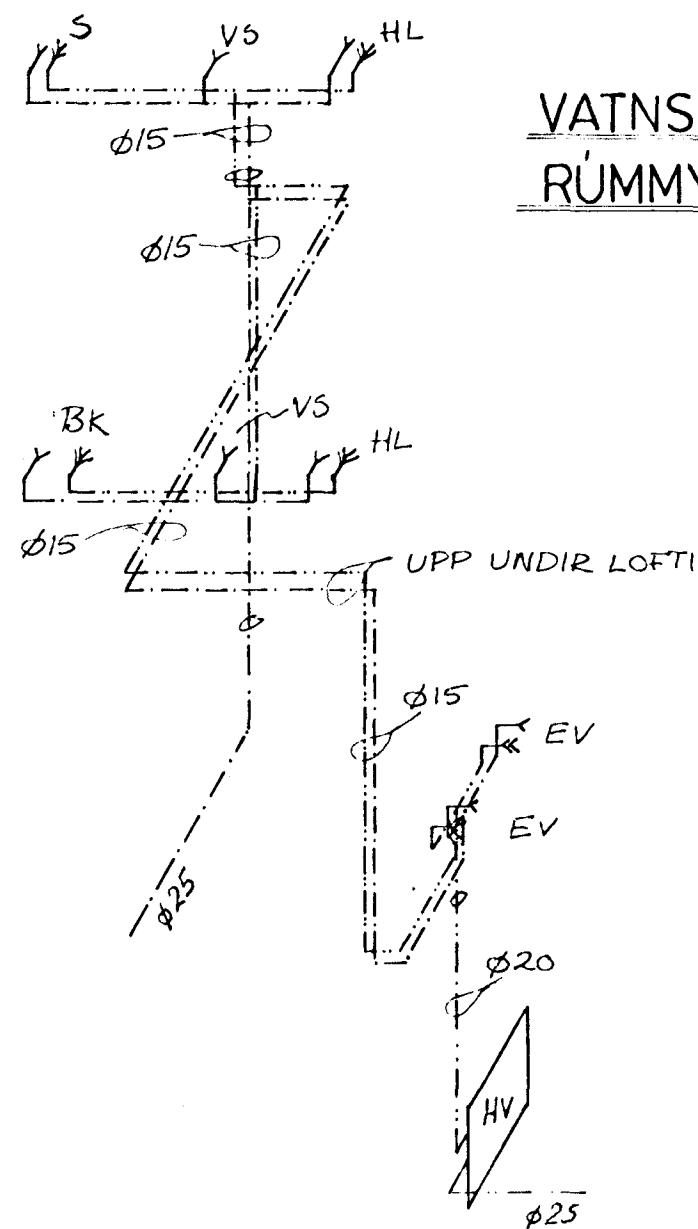
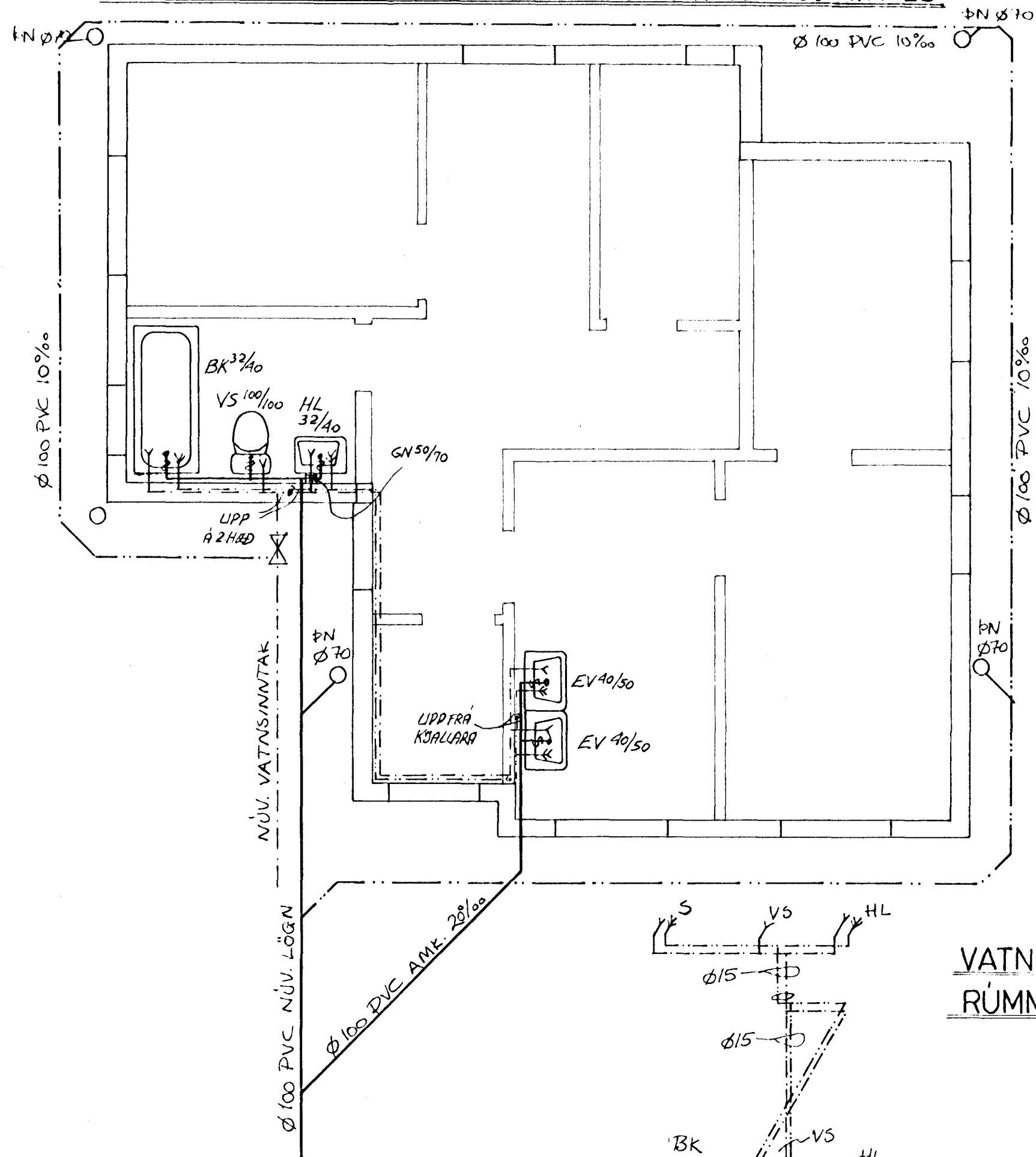
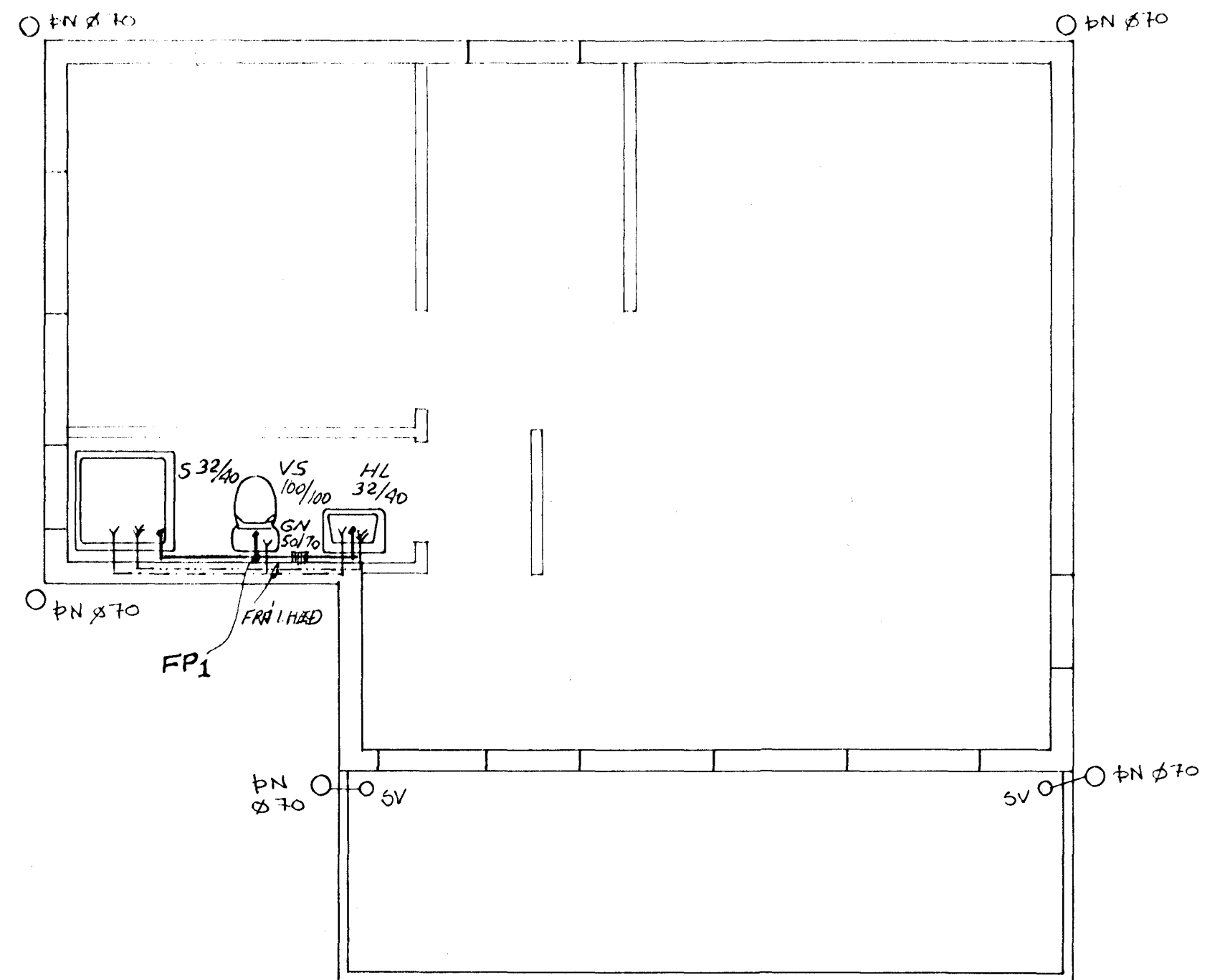


FRÆRENNSLIS - OG VATNSLAGNIR GRUNNMYND 1:50, 1.HÆÐ

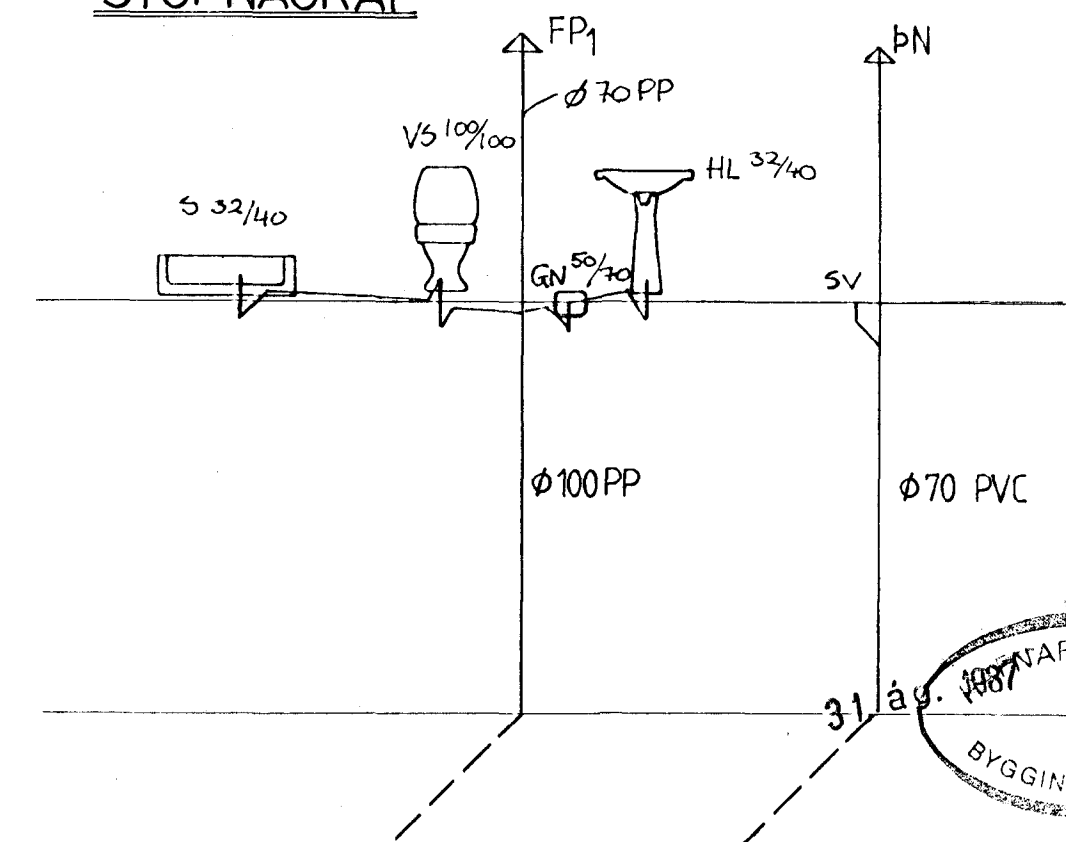


VATNSLÖGN
RÚMMYND ≈ 1:50

FRÆRENNSLIS - OG VATNSLAGNIR GRUNNMYND 1:50, 2.HÆÐ



STOFNAGRAF



EFNI OG FRÁGANGUR LAGNA
SKV. ÍST. 67 OG ÍST. 68.

VERKFRÆDISTOFA HALLDÓRS HANNESSONAR S. 91-54355
SUDURGÖTU 14 - 220 HAFNARFJÖRDUR

Merkurgata 12, Hafnarfirdi
Viðbygging og hækkun,
Frærennslis- og vatnslagnir

Mkv. 1:50
Reiknað: [Signature]
Teiknað: [Signature]
Yfirland: [Signature]

Verk: Blað nr. 2-3 Dags 10/11 '87

