

Ofnaskrá  $\Delta T = 40^{\circ}\text{C}$

Ofn nr.	hitatap vött	meta lengd mm	mesta hæð mm
1	2130	1700	1000
2	2130	1700	1000

### Skýringar (neysluvatns- og hitalagna)

#### Mál og málsetningar

Stærðir lagna eru í millimetrum [mm].

#### Efni

Allt efni, pípur og fittings vatnslagna skal vera heitsinkhúðað með lagnaefnisvottorð frá R.B.

Allar pípur og fittings hitalagna skal vera svartar stálpípur

Ofnar skulu vera viðurkenndir af löntæknistofnun Íslands skv. ÍST 69.1.

#### Frágangur lagna

Pípur skulu einangraðar með a.m.k. 20mm glerullarhólkum og vatðar með plastdúk.

Lagnir skal leggja með halla þar sem því verður við komið svo tæma megi lögnina.

Á ofnum skulu vera sjálfvirkir, ofnkranar t.d. Danfoss RA2000 lokar ("tút" lokar) eða Danfoss FJVR ("retúr" lokar). Á öllum ofnum séu loftskrúfur, stillitê og aftæmingarskrúfur.

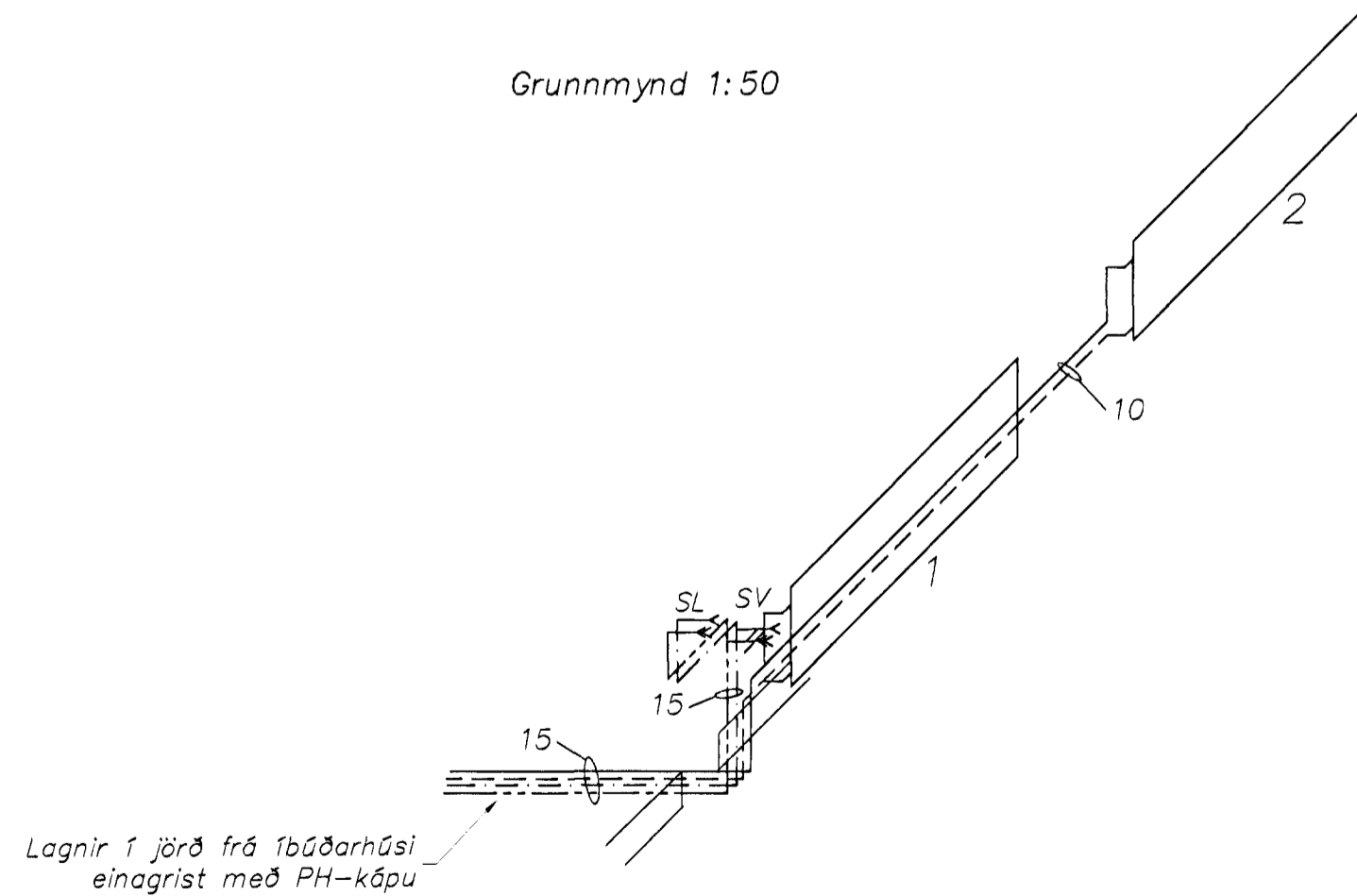
Stilla skal kerfið með stillitêum þannig að allir ofnar hiti jafnvel þegar allir sjálfvirkir ofnlokar eru opnir.

Frágangur lagna og festinga skal vera í samræmi við ÍST67.

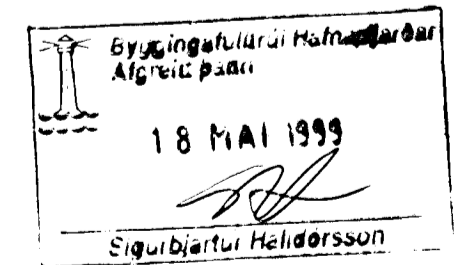
#### Prófanir

Kerfið skal prófað með 8 bar þrýstingi í 24klst.

Grunnmynd 1:50



Rúmmynd 1:50



Strendingur ehf.		Merkurgata 2, Hafnarfjörður, bílskúr	
Verkfæðipjónusta		Vatns- og hitalögn	
Reykjavíkvegur 66 - 220 Hafnarfjörður		Grunnmynd og rúmmynd	
Sími 565 5644, Fax 565 5641			
hönnuð:	HBM	maí 1999	
teiknað:	JW	maí 1999	
Hafnarfjörður	18.5.99	dagsetning:	maí 1999
Höfundur: Þórunn Þórunn		telkn. nr.:	202
nr. 240 563 - 2909		málkvarði:	1:50
			A2