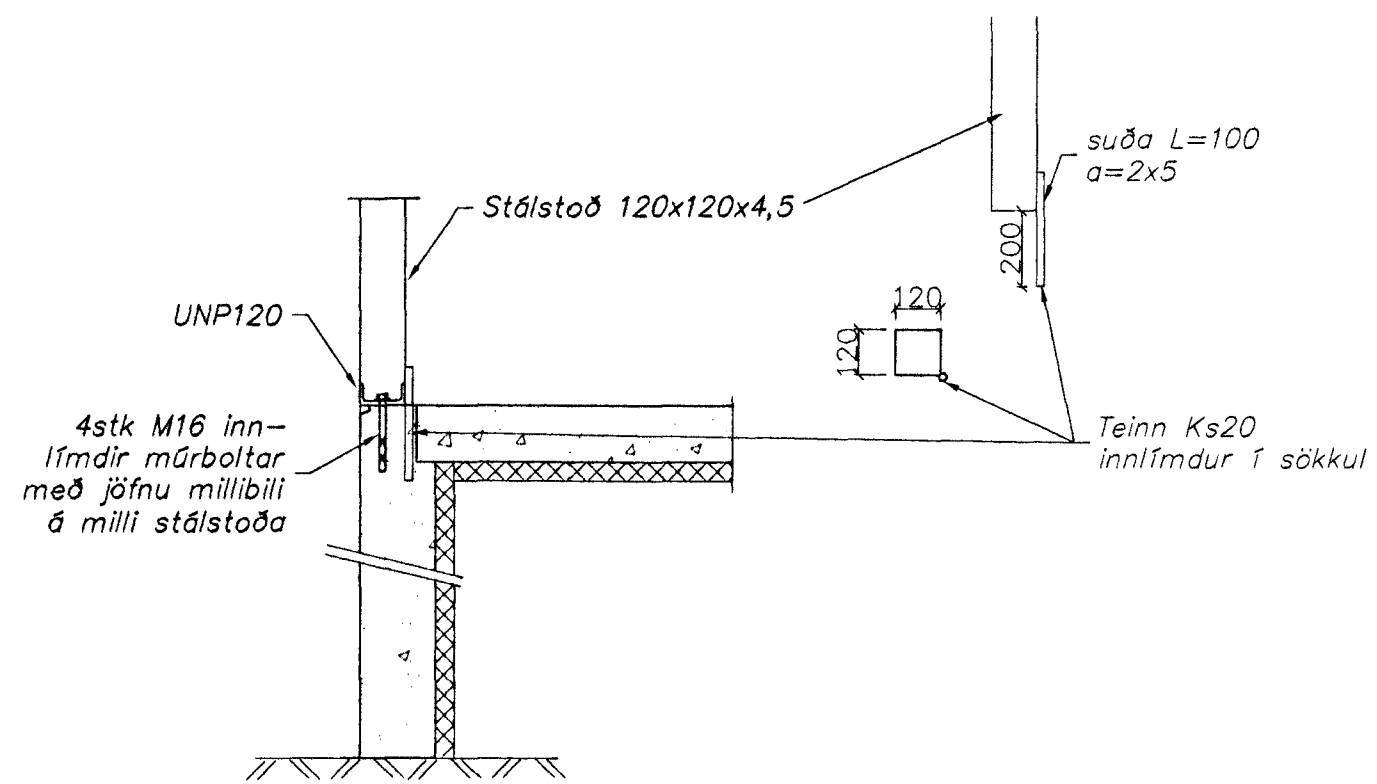
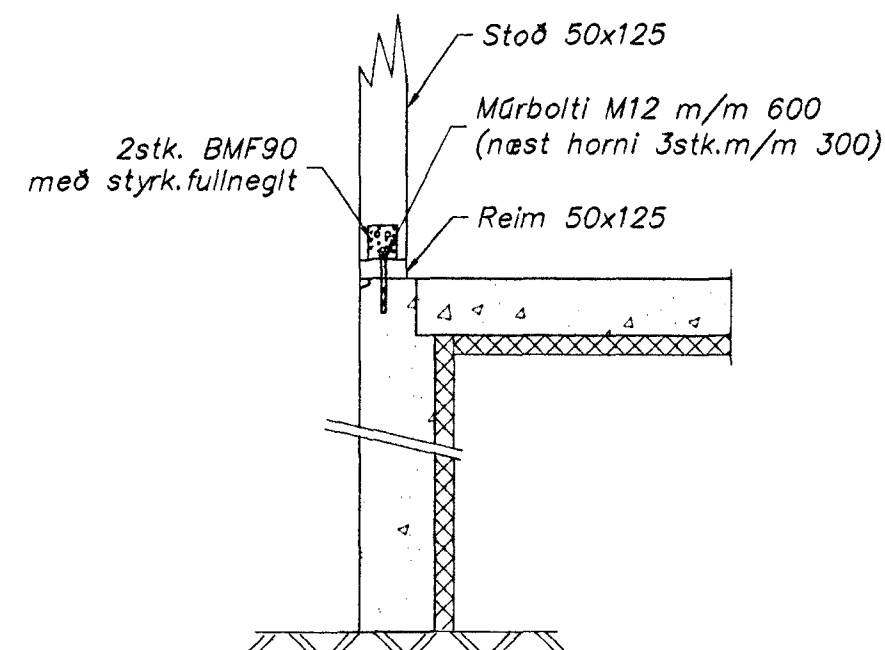


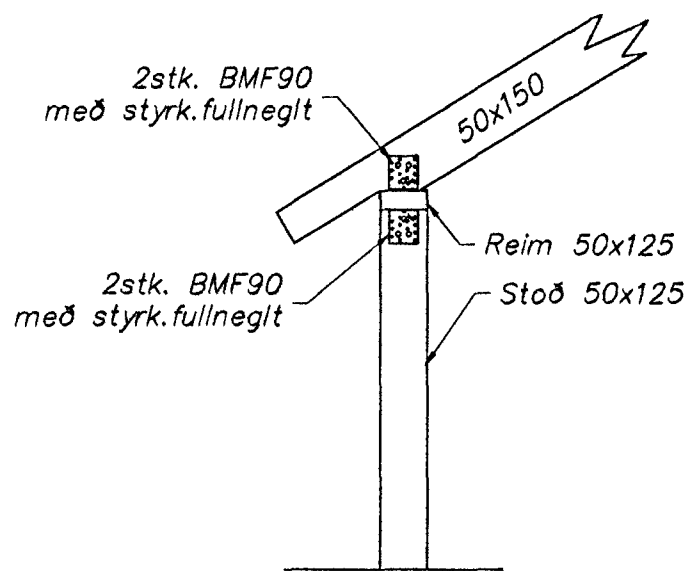
Grunnmynd
Mælikvarði 1:50



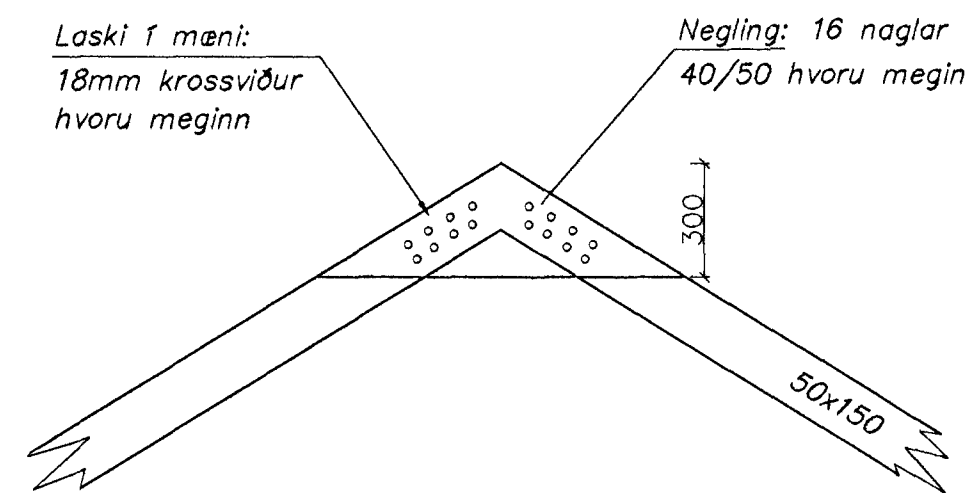
A Snið stálstoð við sökkul
Mælikvarði 1:20



B Snið timburstoð við sökkul
Mælikvarði 1:20



C Snið í þakbrún
Mælikvarði 1:20



D Snið í mæni
Mælikvarði 1:20

Byggingafrútrúi Hafnarfjarðar
Afgreitt þann
20 OKT 1999
Sigurbjartur Halldórsson

E-Strendingur ehf.			Merkurgata 2, Hafnarfjörður, bílskúr		
Verkfæðisjónusta			Þak		
Hafnarfirði 13.10.1999			Grunnmynd og snið		
dagsetning	telkn. nr.	mælikvarði	A2		
okt.1999	103	1:50, 1:20			